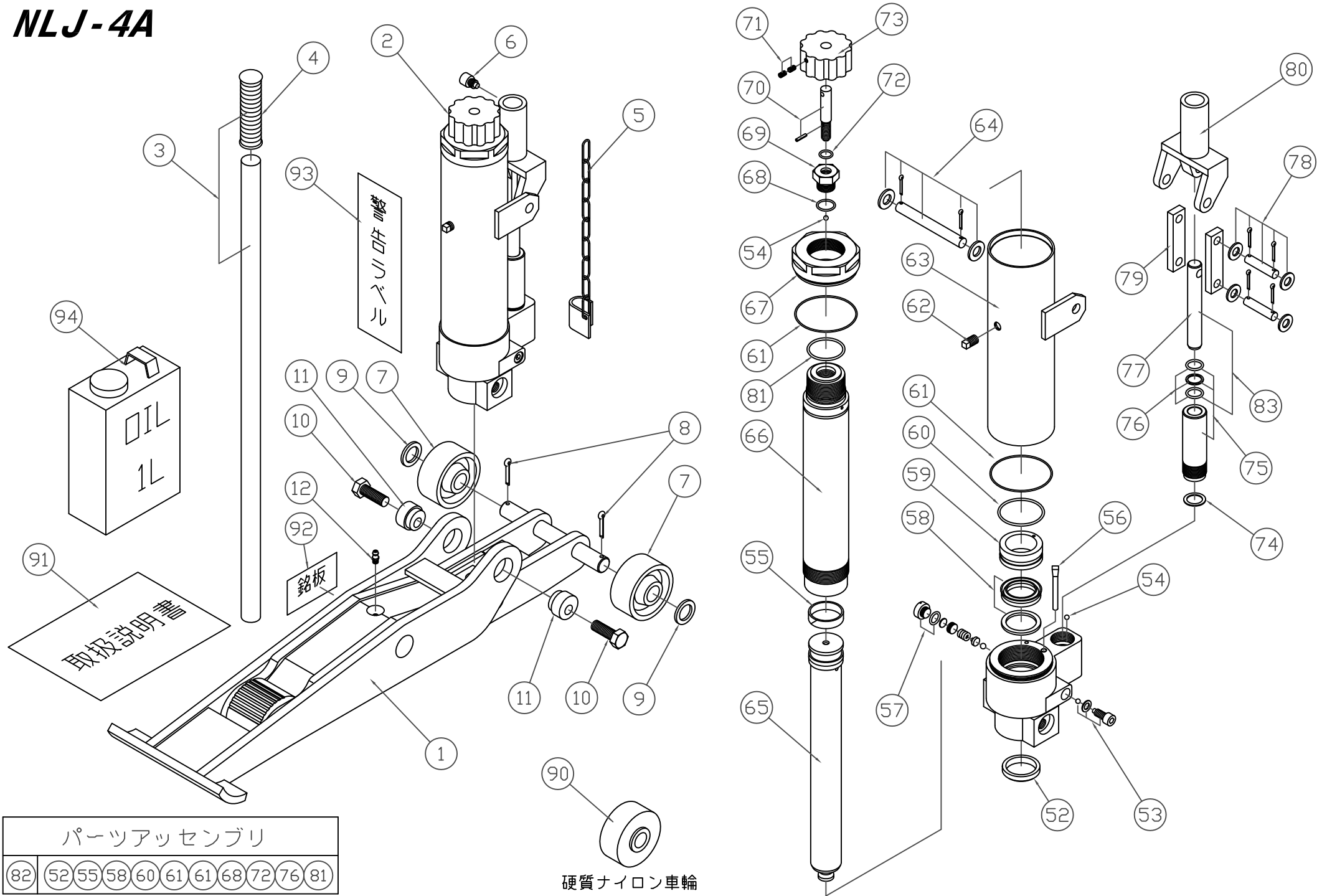


# NLJ-4A



| オーダーNo.    | 品番 | 品名                 | 使用個数 | オーダーNo.    | 品番 | 品名             | 使用個数 |
|------------|----|--------------------|------|------------|----|----------------|------|
| 060100-001 | 1  | フレームアッセン           | 1    | 060100-071 | 71 | 止めねじ(とがり先、平先)  | 1    |
| 060100-002 | 2  | シリンダーアッセン          | 1    | 060100-072 | 72 | Oリング           | 1    |
| 060100-003 | 3  | ハンドル               | 1    | 060100-073 | 73 | ツマミ            | 1    |
| 060100-004 | 4  | グリップ               | 1    | 060100-074 | 74 | 銅ワッシャー         | 1    |
| 060100-005 | 5  | チェーン・フック           | 1    | 060100-075 | 75 | プランジャー         | 1    |
| 060100-006 | 6  | セットボルト             | 1    | 060100-076 | 76 | ピストンパッキンセット    | 1    |
| 060100-007 | 7  | 車輪                 | 2    | 060100-077 | 77 | ピストン           | 1    |
| 060100-008 | 8  | 割りピン(2ヶ入)          | 1    | 060100-078 | 78 | バンドピン(割りピン,W付) | 2    |
| 060100-009 | 9  | 平座金                | 2    | 060100-079 | 79 | ピストンバンド        | 2    |
| 060100-010 | 10 | ボルト                | 2    | 060100-080 | 80 | ハンドルケース        | 1    |
| 060100-011 | 11 | シリンダー取付けピン         | 2    | 060100-081 | 81 | Oリング           | 1    |
| 060100-012 | 12 | グリスニップル            | 1    | 060100-082 | 82 | パッキンアッセンブリ     | 1    |
|            |    |                    |      | 060100-083 | 83 | ピストン一式         | 1    |
| 060100-052 | 52 | ダストシール             | 1    |            |    |                |      |
| 060100-053 | 53 | 圧力止めボルト            | 1    | 060100-090 | 90 | 硬質ナイロン車輪       | 2    |
| 060100-054 | 54 | 鋼球                 | 2    | 060100-091 | 91 | 取扱説明書          | 1    |
| 060100-055 | 55 | ウェアリング             | 1    | 060100-092 | 92 | 銘板             | 1    |
| 060100-056 | 56 | フィルター              | 1    | 060100-093 | 93 | 警告ラベル          | 1    |
| 060100-057 | 57 | 安全弁キャップ            | 1    | 060100-094 | 94 | オイル 1L         | 1    |
| 060100-058 | 58 | パッキンセット            | 1    |            |    |                |      |
| 060100-059 | 59 | シリンダーカラー           | 1    |            |    |                |      |
| 060100-060 | 60 | Oリング               | 1    |            |    |                |      |
| 060100-061 | 61 | Oリング               | 2    |            |    |                |      |
| 060100-062 | 62 | プラグ                | 1    |            |    |                |      |
| 060100-063 | 63 | 油タンク               | 1    |            |    |                |      |
| 060100-064 | 64 | ハンドルケースピン(割りピン,W付) | 1    |            |    |                |      |
| 060100-065 | 65 | ロット                | 1    |            |    |                |      |
| 060100-066 | 66 | シリンダーバレル           | 1    |            |    |                |      |
| 060100-067 | 67 | FC六角ナット            | 1    |            |    |                |      |
| 060100-068 | 68 | Oリング               | 1    |            |    |                |      |
| 060100-069 | 69 | バルブナット             | 1    |            |    |                |      |
| 060100-070 | 70 | リリースバルブ            | 1    |            |    |                |      |

\*使用個数は1台分の必要数です。入数ではありません。 N:六角ナット SW:スプリングワッシャー W:平座金 B:ボルト