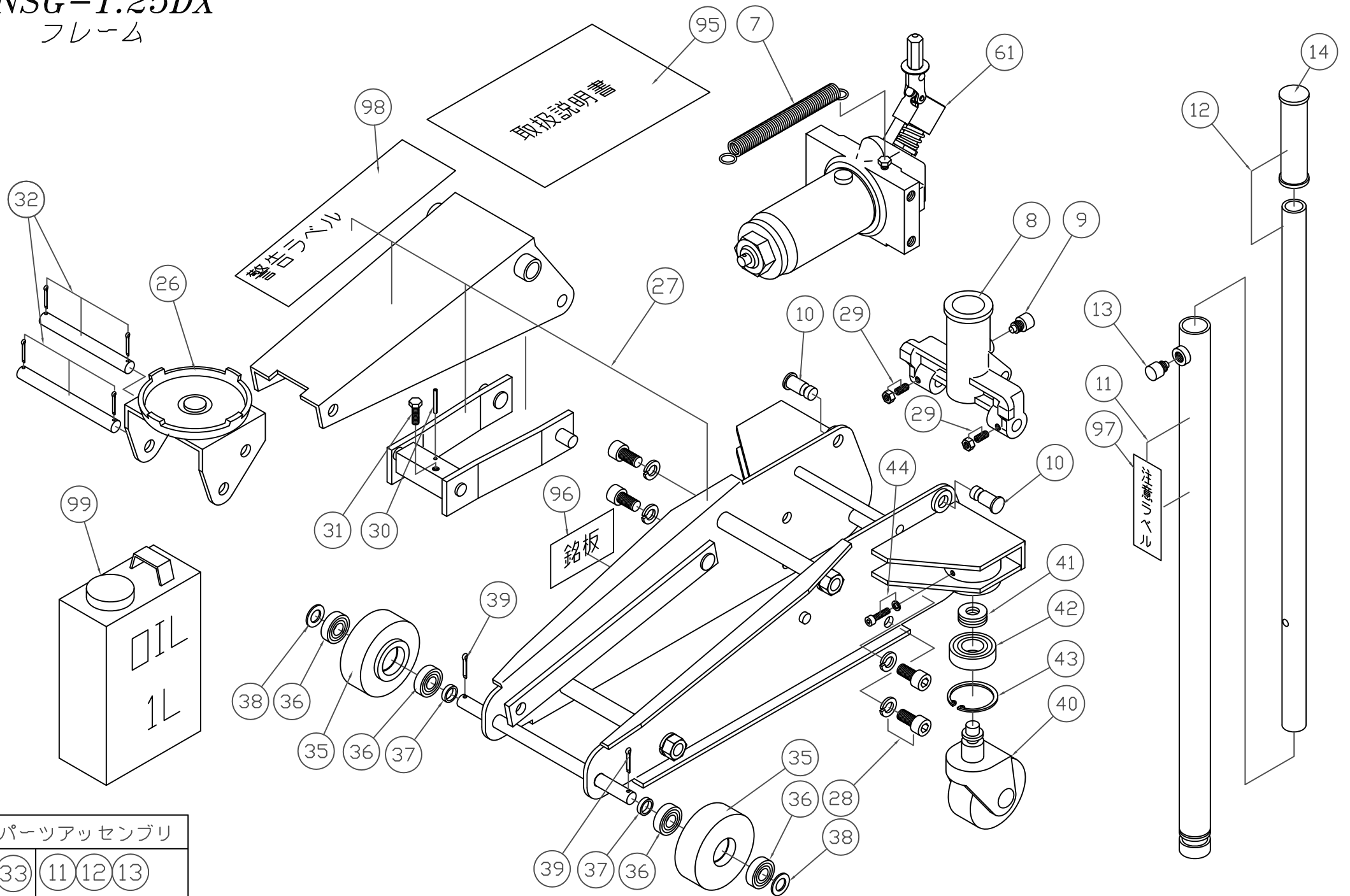


NSG-1.25DX

フレーム



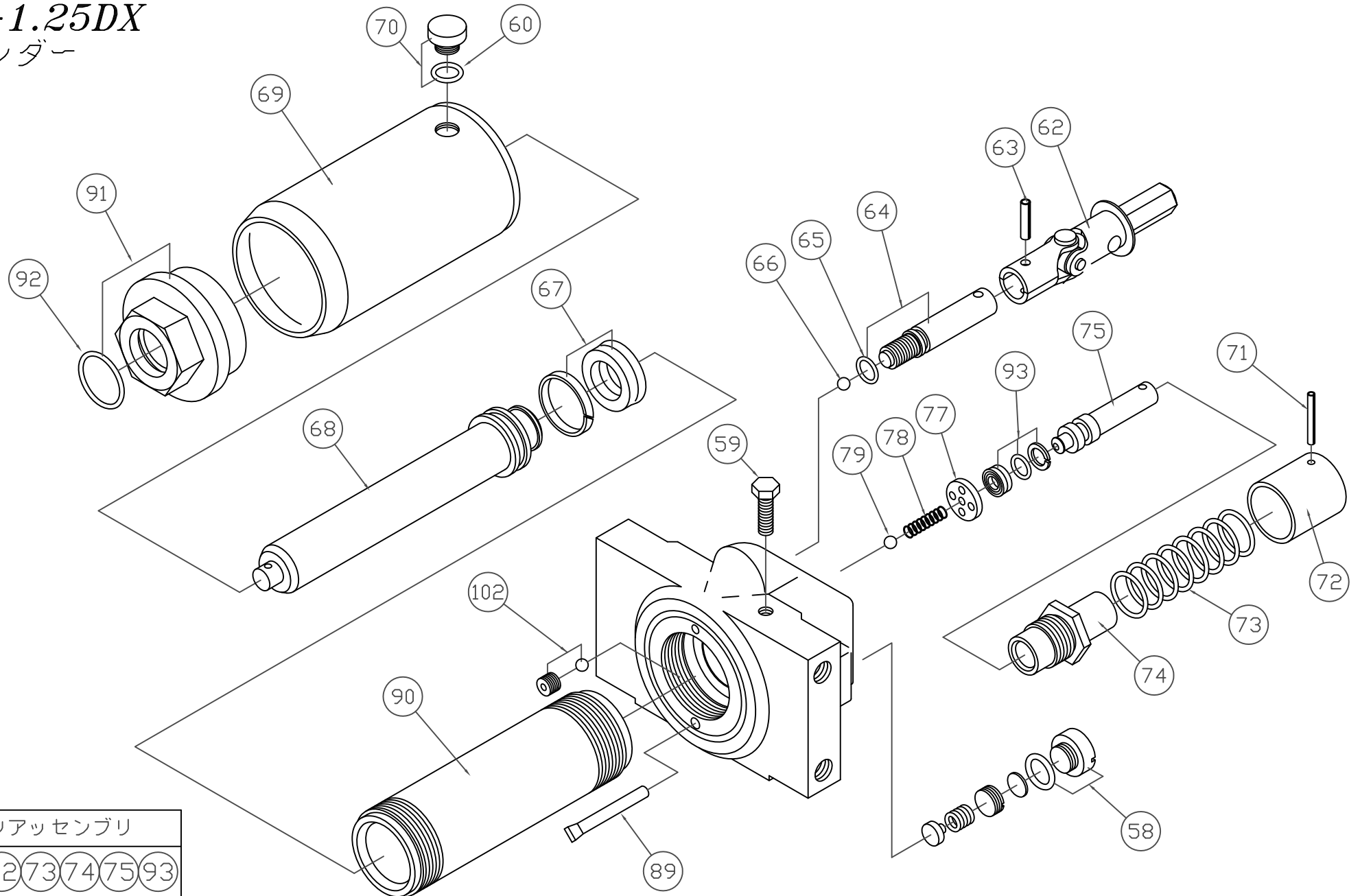
パーツアッセンブリ

33	11	12	13
----	----	----	----

オーダーNo.	品番	品名	使用 個数
010200-007	7	アームスプリング	1
010200-008	8	ハンドルケース	1
010200-009	9	セットボルト	1
010200-010	10	ハンドルケースピン	2
010200-011	11	ハンドル(大)	1
010200-012	12	ハンドル(小)	1
010200-013	13	セットボルト	1
010200-014	14	グリップ	1
010200-026	26	受皿台部	1
010200-027	27	フレームASSY	1
010200-028	28	ボルトセット(1台分)	1
010200-029	29	止めねじ(N付)(1台分)	1
010200-030	30	スプリングピン	1
010200-031	31	ボルト	1
010200-032	32	受台ピン(1セット)	1
010200-033	33	ハンドル一式	1
010200-035	35	前輪	2
010200-036	36	ベアリング	4
010200-037	37	カラー	2
010200-038	38	座金	2
010200-039	39	割りピン	2
010200-040	40	後車輪	2
010200-041	41	ベアリング	2
010200-042	42	ベアリング	2
010200-043	43	止め輪	2
010200-044	44	ボルト(SW付)	2
010200-061	61	シリンダーアッセン	1
010200-095	95	取扱説明書	1
010200-096	96	銘板	1
010200-097	97	注意ラベル(リリース)	1
010200-098	98	警告ラベル	1
010200-099	99	オイル 1L	1

*使用個数は1台分の必要数です。入数ではありません。 N:六角ナット SW:スプリングワッシャ W:平座金 B:ボルト

NSG-1.25
NSG-1.25DX
 シリンダー



パーツアッセンブリ

(94)	(71)(72)(73)(74)(75)(93)
(101)	(60)(65)(67)(92)(93)

オーダーNo.		品番	品名	使用 個数
NSG-1.25	NSG-1.25DX			
010100-058	010200-058	58	安全弁キャップ	1
010100-059	010200-059	59	ボルト	1
010100-060	010200-060	60	Oリング	1
010100-062	010200-062	62	ジョイント	1
010100-063	010200-063	63	スプリングピン	1
010100-064	010200-064	64	レリーズバルブ	1
010100-065	010200-065	65	Oリング	1
010100-066	010200-066	66	鋼球	1
010100-067	010200-067	67	ロットパッキンセット	1
010100-068	010200-068	68	ロット	1
010100-069	010200-069	69	オイルタンク	1
010100-070	010200-070	70	オイルキャップ(口金)	1
010100-071	010200-071	71	スプリングピン	1
010100-072	010200-072	72	スプリングキャップ	1
010100-073	010200-073	73	ポンプスプリング	1
010100-074	010200-074	74	プランジャー	1
010100-075	010200-075	75	ポンプピストン	1
010100-077	010200-077	77	カラー	1
010100-078	010200-078	78	バルブスプリング	1
010100-079	010200-079	79	鋼球	1
010100-089	010200-089	89	フィルター	1
010100-090	010200-090	90	シリンダーバレル	1
010100-091	010200-091	91	六角ナット	1
010100-092	010200-092	92	Oリング	1
010100-093	010200-093	93	ポンプパッキンセット	1
010100-094	010200-094	94	ポンプピストン一式	1
010100-101	010200-101	101	パッキンアッセンブリ	1
010100-102	010200-102	102	圧力止めねじセット	1

*使用個数は1台分の必要数です。入数ではありません。 N:六角ナット SW:スプリングワシヤ W:平座金 B:ボルト