



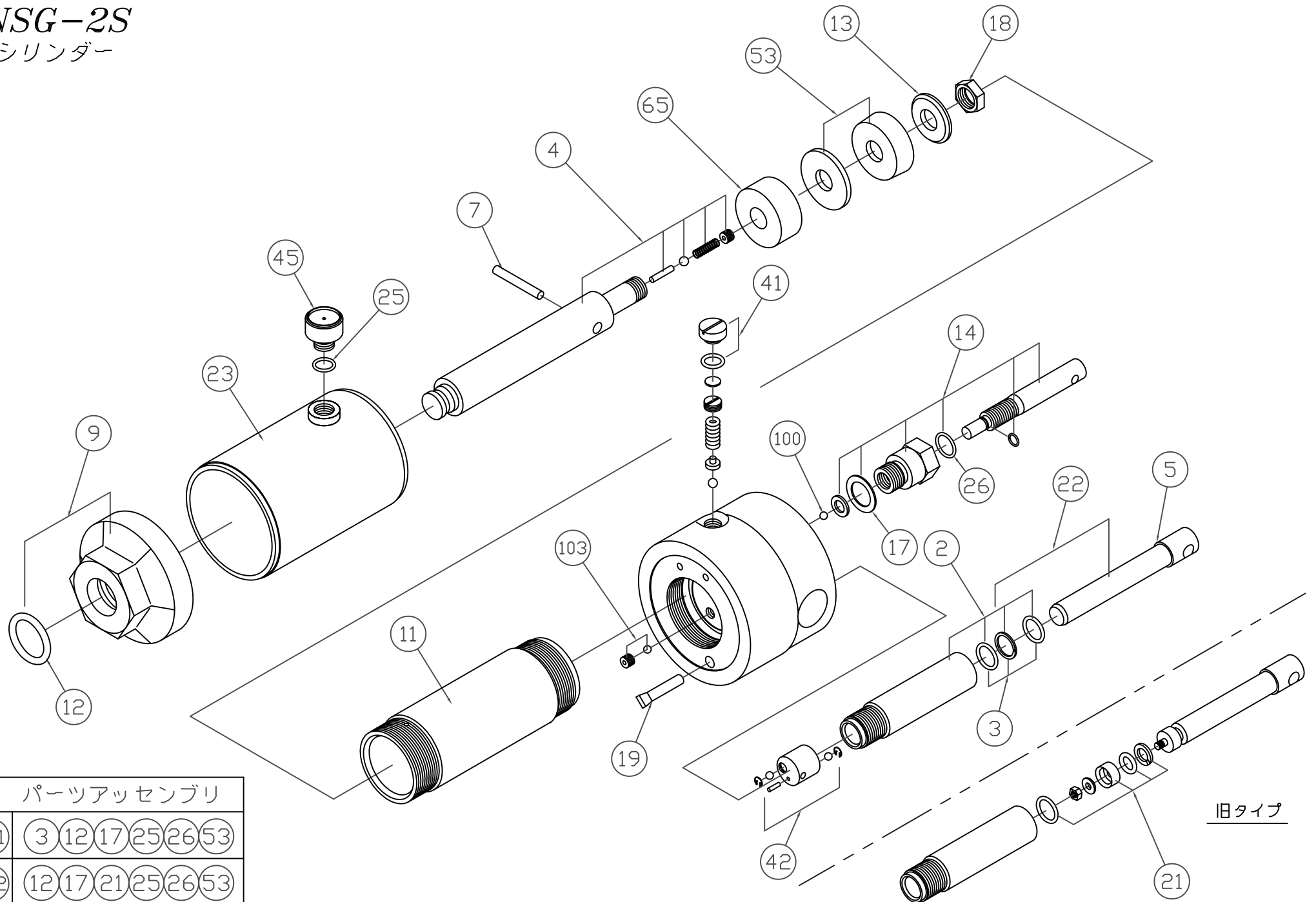
オーダーNo.	品番	品名	使用 個数
010400-015	15	ジョイント一式	1
010400-029	29	キャスターアッセンブリ	2
010400-030	30	後車輪	2
010400-031	31	ブラケットケース	2
010400-032	32	前輪	2
010400-034	34	ベアリング	2
010400-035	35	アーム一式	1
010400-037	37	受皿	1
010400-038	38	ハンドルー式	1
010400-039	39	ハンドルケース	1
010400-040	40	ナット(W,SW付)	2
010400-043	43	ボルト(SW付)(2ヶ入)	2
010400-044	44	ハンドル	1
010400-046	46	レバーシャフトアッセンブリ	1
010400-047	47	ワッシャー	2
010400-048	48	止め輪	2
010400-049	49	ナット	2
010400-050	50	ピストンバンド	2
010400-051	51	ボルト	1
010400-052	52	ボルト	1
010400-054	54	フレーム(L/R)	1
010400-055	55	フレームケース	1
010400-056	56	ペダル	1
010400-059	59	カシメピン(1セット)	1
010400-060	60	ツマミ	1

オーダーNo.	品番	品名	使用 個数
010400-066	66	ボルト	1
010400-067	67	ボルト(SW,N付)	1
010400-068	68	ハンドルハイブ	1
010400-069	69	ハンドルカラー	2
010400-070	70	クラッチ板(B,N,リベット付)	1
010400-071	71	レバーピン(B,W,N付)	1
010400-072	72	フレームピン(SW,N付)	1
010400-073	73	受台	1
010400-074	74	ピストンバンドピン(大,小)(割りピン,W付)	1
010400-075	75	ハンドルピン(SW,N付)	1
010400-076	76	ペタルスプリング	2
010400-077	77	フレームピン(SW,N付)	1
010400-078	78	アームスプリング	2
010400-079	79	フレームピン(SW,N付)	1
010400-080	80	アームピン(SW,N付)	1
010400-081	81	シリンダー取付ピン(止め輪付)	1
010400-082	82	前輪ピン	1
010400-083	83	アームバンドピン(SW,N付)	2
010400-084	84	アームバンド(83付き)	2
010400-086	86	ボルト(N付)(1台分)	1
010400-087	87	止めねじ(4本)	1
010400-095	95	取扱説明書	1
010400-096	96	銘板	1
010400-097	97	注意ラベル	1
010400-098	98	警告ラベル	1
010400-099	99	オイル 1L	1
010400-200	200	シリンダーアッセン	1

\*使用個数は1台分の必要数です。入数ではありません。 N:六角ナット SW:スプリングワッシャー W:平座金 B:ボルト

# NSG-2S

シリンダー



パーツアッセンブリ						
101	3	12	17	25	26	53
102	12	17	21	25	26	53

旧タイプ

オーダーNo.	品番	品名	使用 個数
010400-002	2	プランジャー	1
010400-003	3	リング	1
010400-004	4	ロット	1
010400-005	5	ポンプピストン(新)	1
010400-007	7	バイパスピン	1
010400-009	9	六角ナット	1
010400-011	11	シリンダーバレル	1
010400-012	12	リング	1
010400-013	13	ワッシャ	1
010400-014	14	レリーズバルブ一式	1
010400-017	17	ガスケット	1
010400-018	18	ナット	1
010400-019	19	フィルター	1
010400-021	21	ピストンパッキン一式(旧)	1
010400-022	22	ピストン一式	1
010400-023	23	オイルタンク	1
010400-025	25	リング	1
010400-026	26	リング	1
010400-041	41	安全弁キャップ	1
010400-042	42	バルブ(真鍮)	1
010400-045	45	オイルキャップ(口金)	1
010400-053	53	ロットパッキンセット	1
010400-065	65	FCピストン	1
010400-100	100	鋼球	1
010400-101	101	パッキンアッセンブリ	1
010400-102	102	パッキンアッセンブリ(旧)	1
010400-103	103	圧力止めねじセット	1

\*使用個数は1台分の必要数です。入数ではありません。 N:六角ナット SW:スプリングワッシャ W:平座金 B:ボルト