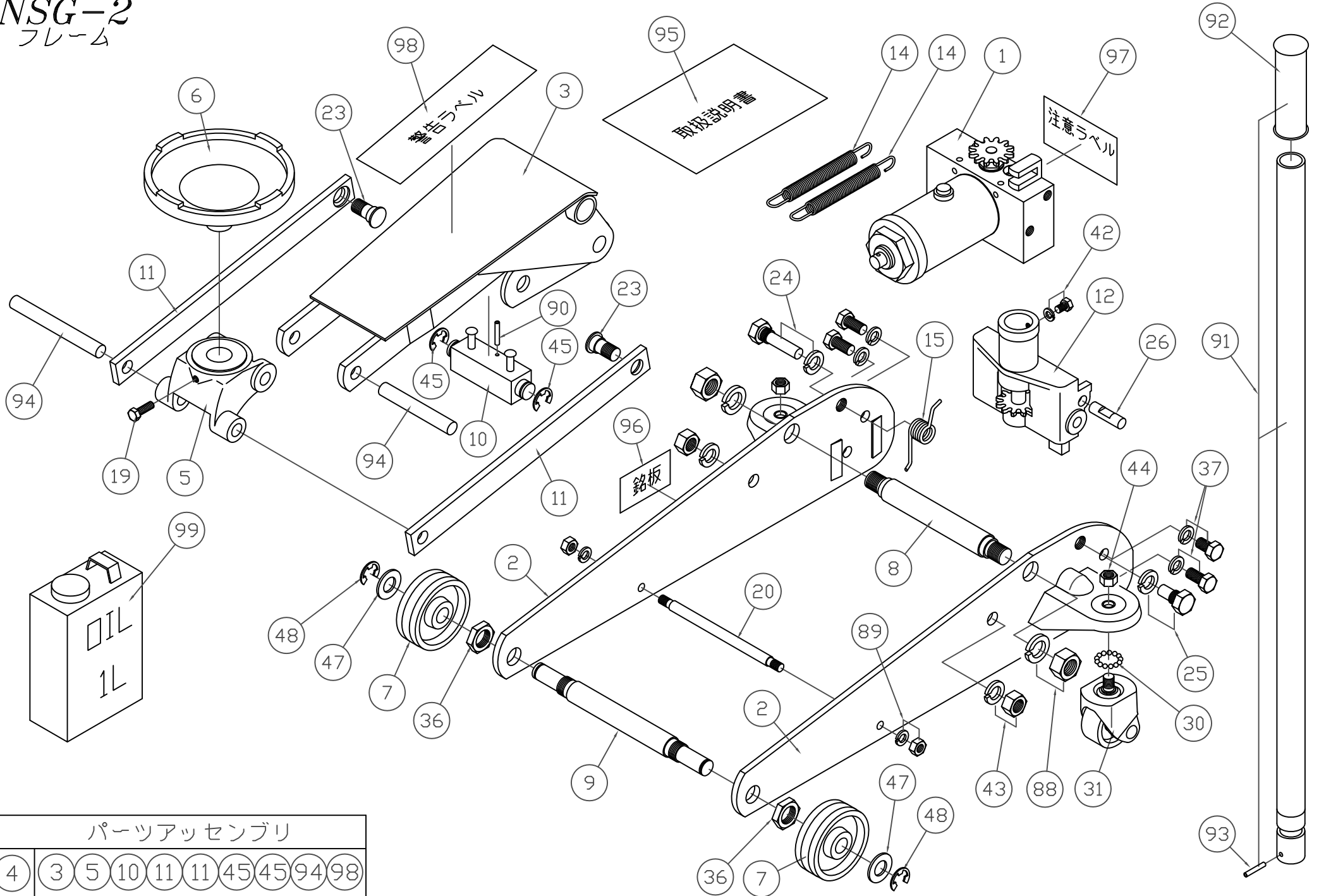


NSG-2 フレーム



パーツアッセンブリ

4	3	5	10	11	11	45	45	94	98
---	---	---	----	----	----	----	----	----	----

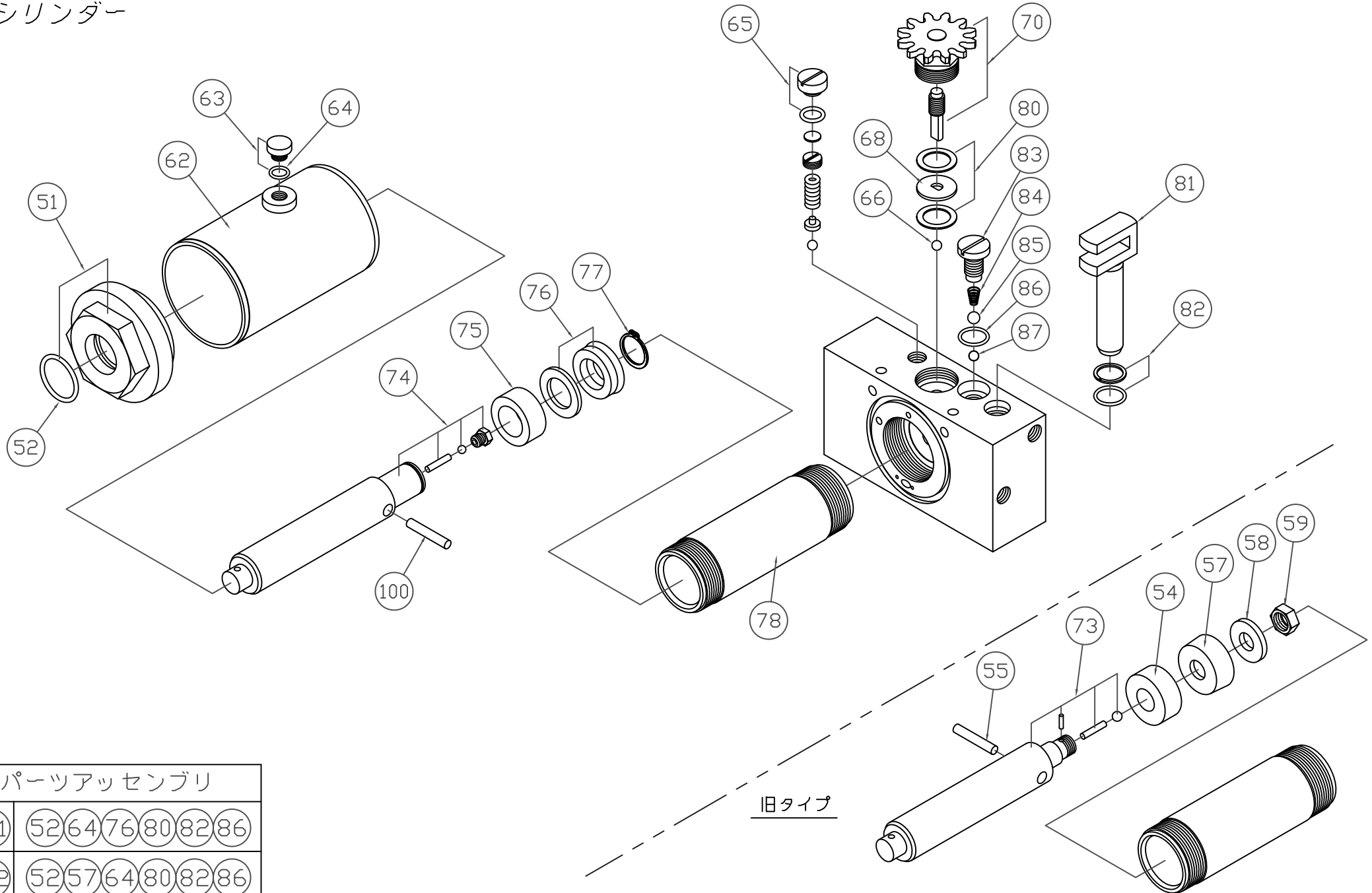
オーダーNo.	品番	品名	使用 個数
010300-001	1	シリンダーアッセン	1
010300-002	2	フレーム(L/R)	1
010300-003	3	アーム	1
010300-004	4	アーム一式	1
010300-005	5	受台	1
010300-006	6	受皿	1
010300-007	7	前輪	2
010300-008	8	アームピン(SW,N付)	1
010300-009	9	前輪ピン	1
010300-010	10	ロット頭	1
010300-011	11	アームバンド	2
010300-012	12	ハンドルケース	1
010300-014	14	アームスプリング	2
010300-015	15	ハンドルケーススプリング	1
010300-019	19	ボルト	1
010300-020	20	フレームピン(SW,N付)	1
010300-023	23	アームバンドピン(SW,N付)	2
010300-024	24	ハンドルケースピン(大)(SW付)	1
010300-025	25	ハンドルケースピン(小)(SW付)	1
010300-026	26	ピストンピン	1
010300-030	30	鋼球セット	2
010300-031	31	後車輪(ブラケット車輪)(N付)	2
010300-036	36	ナット	2
010300-037	37	ボルトセット(1台分)	1
010300-042	42	ボルト(SW付)	1
010300-043	43	ナット(SW付)	2
010300-044	44	ナット	2

オーダーNo.	品番	品名	使用 個数
010300-045	45	止め輪	2
010300-047	47	ワッシャー	2
010300-048	48	止め輪	2
010300-088	88	ナット(SW付)	2
010300-089	89	ナット(SW付)	2
010300-090	90	スプリングピン	1
010300-091	91	ハンドル	1
010300-092	92	グリップ	1
010300-093	93	スプリングピン	1
010300-094	94	カシメピン(1セット)	1
010300-095	95	取扱説明書	1
010300-096	96	銘板	1
010300-097	97	注意ラベル	1
010300-098	98	警告ラベル	1
010300-099	99	オイル 1L	1

*使用個数は1台分の必要数です。入数ではありません。 N:六角ナット SW:スプリングワッシャー W:平座金 B:ボルト

NSG-2

シリンダー



パーツアッセンブリ						
101	52	64	76	80	82	86
102	52	57	64	80	82	86

オーダーNo.	品番	品名	使用 個数
010300-051	51	六角ナット	1
010300-052	52	Oリング	1
010300-054	54	FCピストン(旧)	1
010300-055	55	バイパスピン(旧)	1
010300-057	57	ロットパッキン(旧)	1
010300-058	58	ワッシャ(旧)	1
010300-059	59	ナット(旧)	1
010300-062	62	オイルタンク	1
010300-063	63	オイルキャップ(口金)	1
010300-064	64	Oリング	1
010300-065	65	安全弁キャップ	1
010300-066	66	鋼球	1
010300-068	68	半径座金	1
010300-070	70	レリーズバルブ一式	1
010300-073	73	ロット(旧)	1
010300-074	74	ロット	1
010300-075	75	FCピストン	1
010300-076	76	ロットパッキンセット	1
010300-077	77	止め輪	1
010300-078	78	シリンダーバレル	1
010300-080	80	テフロン(2ヶ)	1
010300-081	81	ポンプピストン	1
010300-082	82	Oリング(バックアップリング付)	1

オーダーNo.	品番	品名	使用 個数
010300-083	83	バルブセットボルト	1
010300-084	84	スプリング	1
010300-085	85	鋼球	1
010300-086	86	Oリング	1
010300-087	87	鋼球	1
010300-100	100	バイパスピン	1
010300-101	101	パッキンアッセンブリ	1
010300-102	102	パッキンアッセンブリ(旧)	1

*使用個数は1台分の必要数です。入数ではありません。 N:六角ナット SW:スプリングワッシャ W:平座金 B:ボルト