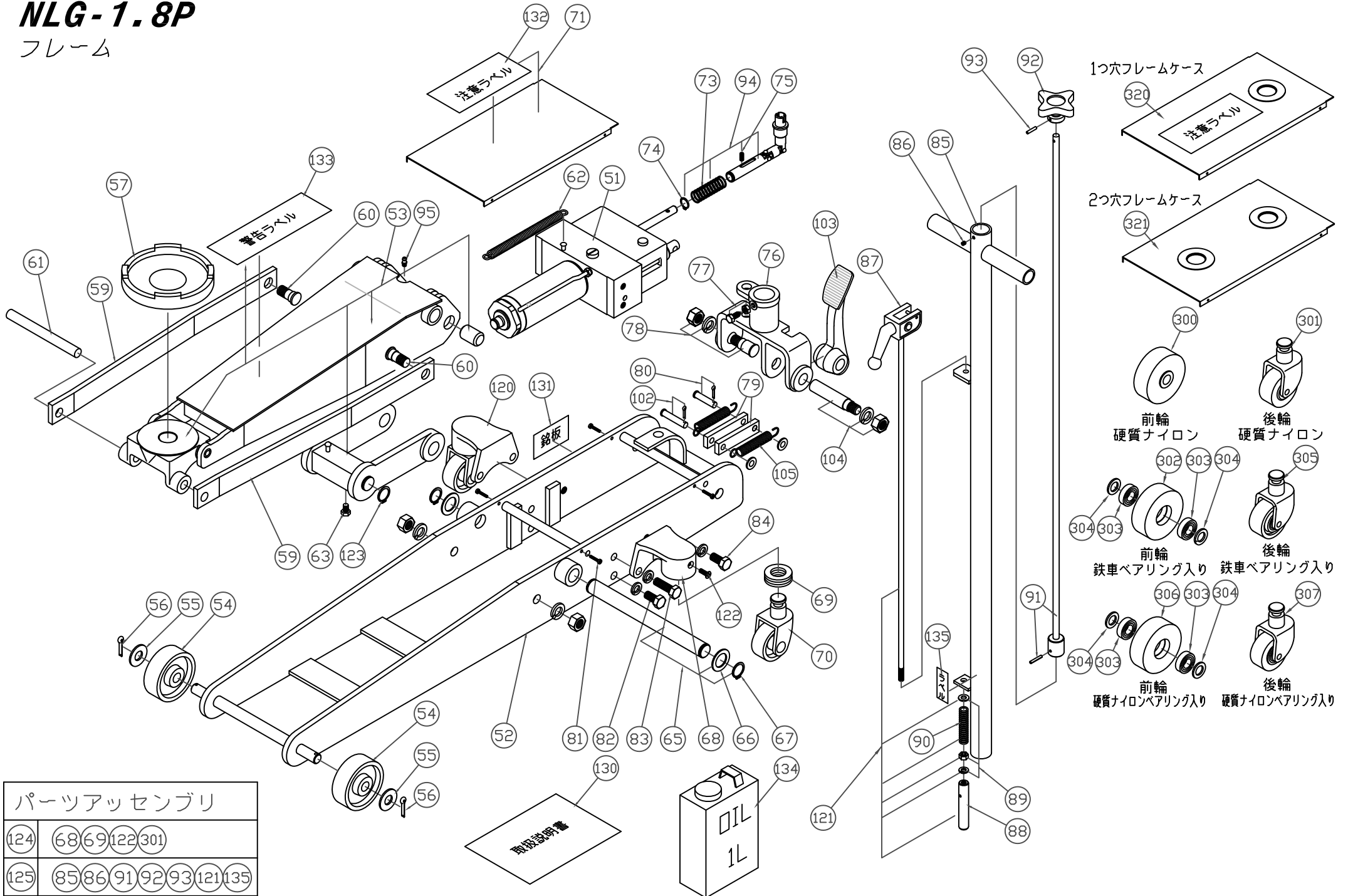


NLG-1.8P

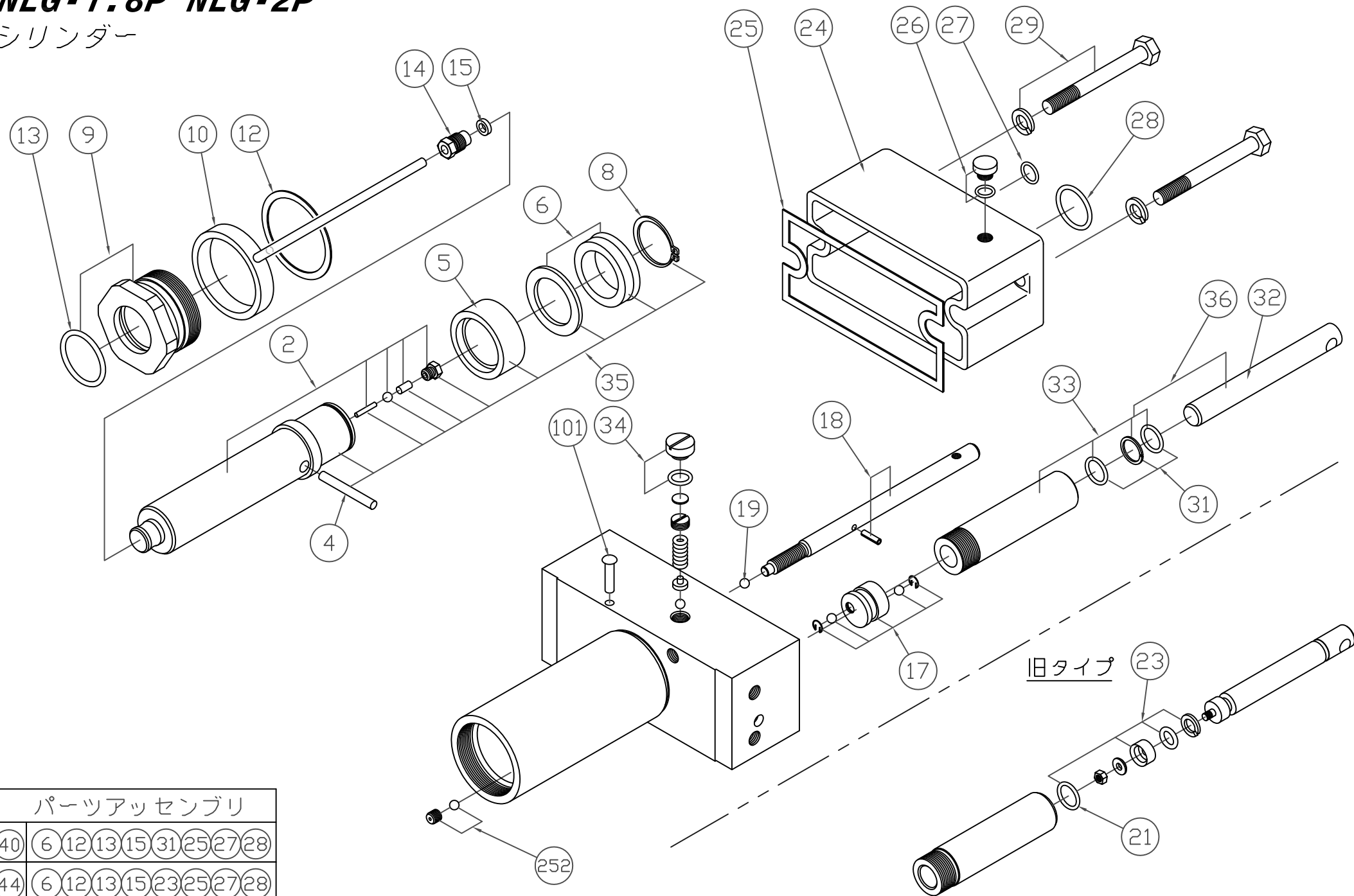
フレーム



パーツアッセンブリ	
124	68 69 122 301
125	85 86 91 92 93 121 135

NLG-1.8P NLG-2P

シリンダー



パーツアッセンブリ	
40	(6) (12) (13) (15) (31) (25) (27) (28)
44	(6) (12) (13) (15) (23) (25) (27) (28)

オーダーNo.		品番	品名	使用 個数
NLG-1.8P	NLG-2P			
020800-002	021000-002	2	ロット	1
020800-004	021000-004	4	バイパスピン	1
020800-005	021000-005	5	FCピストン	1
020800-006	021000-006	6	ロットパッキンセット	1
020800-008	021000-008	8	止め輪	1
020800-009	021000-009	9	FC 六角ナットセット(13付)	1
020800-010	021000-010	10	リリース管	1
020800-012	021000-012	12	ガasket	1
020800-013	021000-013	13	Oリング	1
020800-014	021000-014	14	油止めナット	1
020800-015	021000-015	15	平丸パッキン	1
020800-017	021000-017	17	バルブ(真鍮)	1
020800-018	021000-018	18	レリーズバルブ	1
020800-019	021000-019	19	鋼球	1
020800-021	021000-021	21	Oリング(旧)	1
020800-023	021000-023	23	ピストンパッキン(旧)	1
020800-024	021000-024	24	油タンク	1
020800-025	021000-025	25	ガasket	1
020800-026	021000-026	26	オイルキャップ(口金)	1
020800-027	021000-027	27	Oリング	1
020800-028	021000-028	28	Oリング	1
020800-029	021000-029	29	ボルト	2
020800-031	021000-031	31	ピストンパッキン	1
020800-032	021000-032	32	ピストン	1
020800-033	021000-033	33	プランジャー(31付)	1
020800-034	021000-034	34	安全弁キャップ	1
020800-035	021000-035	35	ロット一式	1
020800-036	021000-036	36	ピストン一式	1
020800-040	021000-040	40	パッキンアッセンブリ	1
020800-044	021000-044	44	パッキンアッセンブリ(旧)	1
020800-101	021000-101	101	リベット	1
020800-252	021000-252	252	圧力止めねじセット	1

*使用個数は1台分の必要数です。入数ではありません。 N:六角ナット SW:スプリングワッシャ W:平座金 B:ボルト