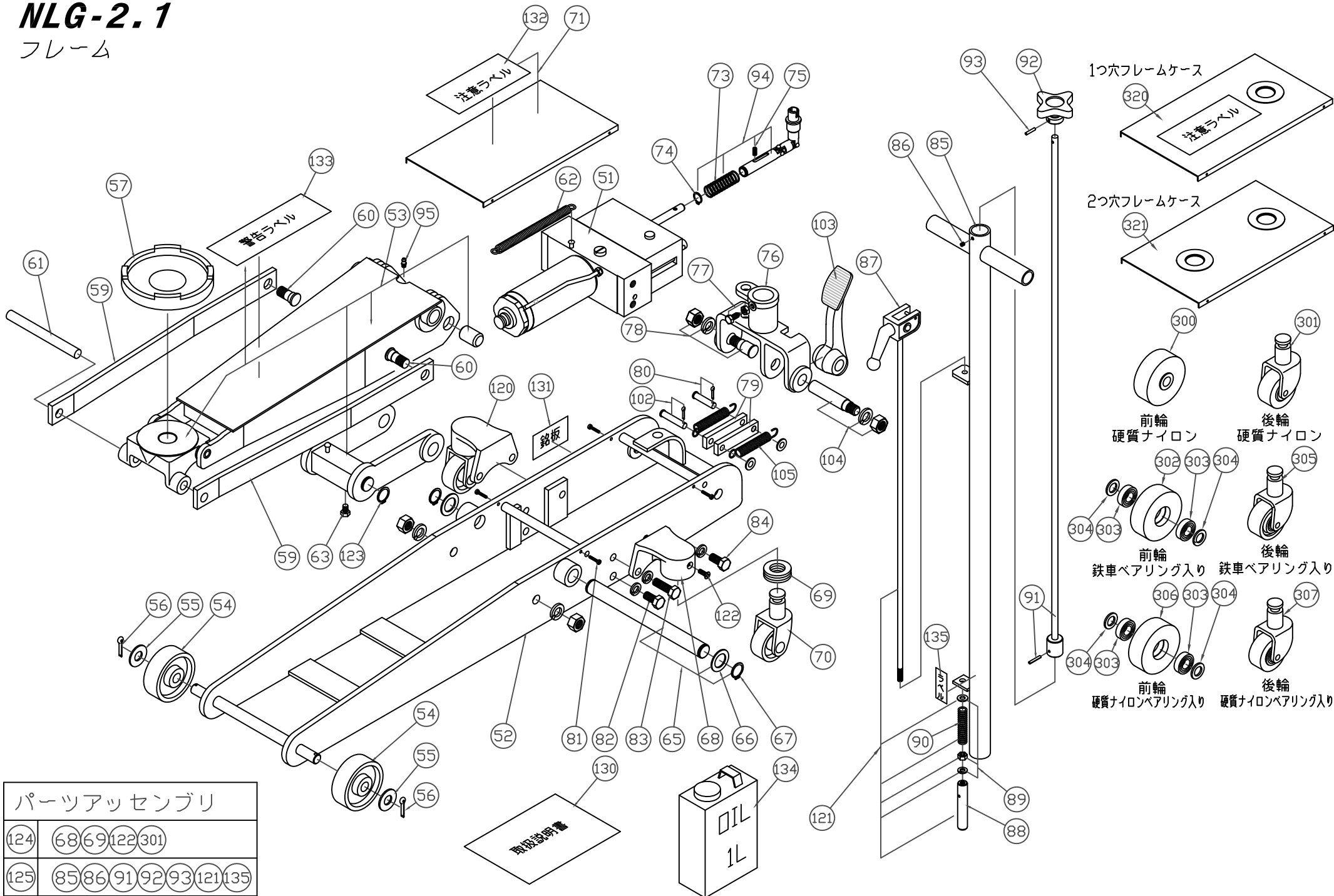


NLG-2.1

フレーム



パーツアッセンブリ	
124	68 69 122 301
125	85 86 91 92 93 121 135

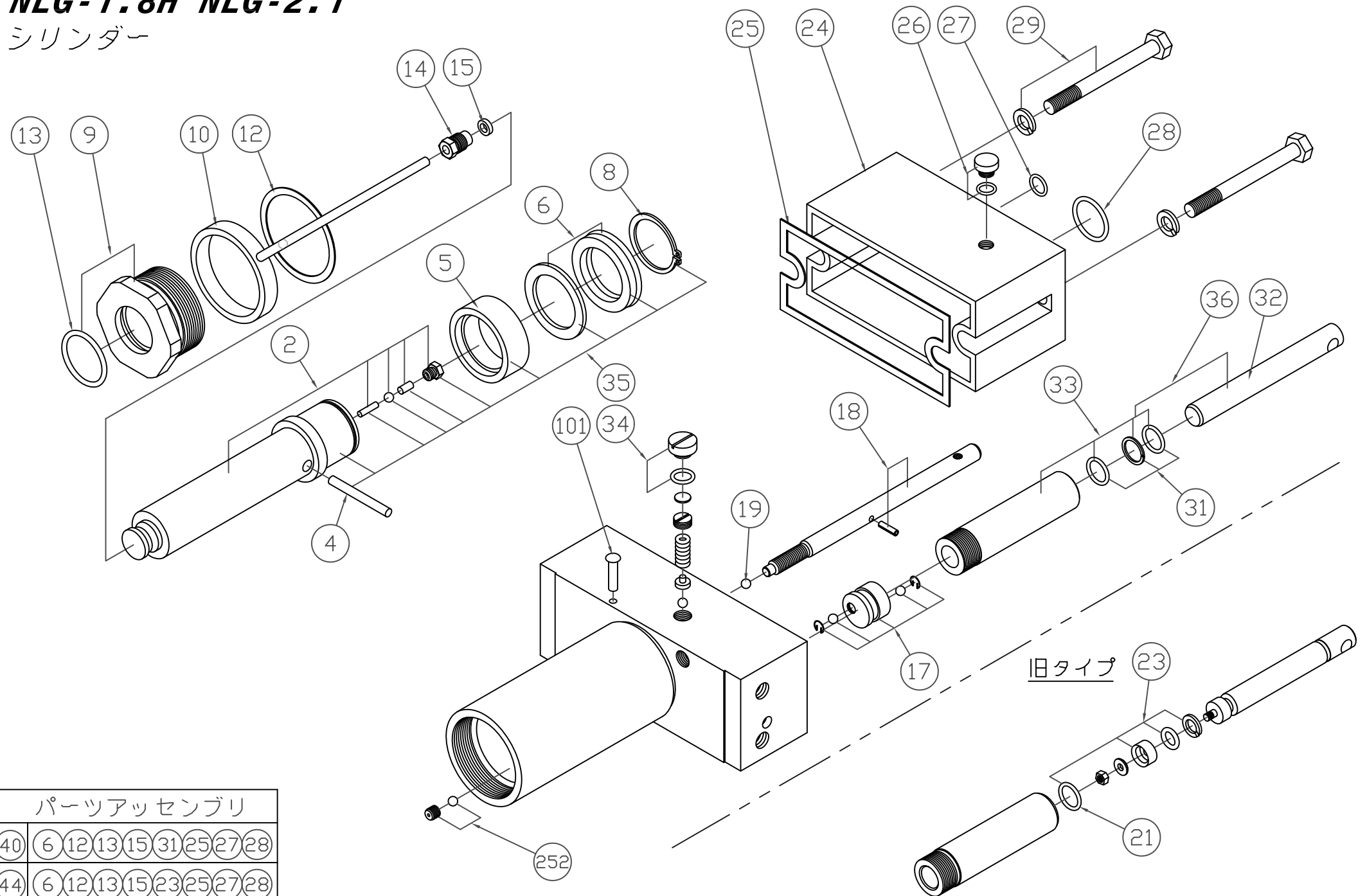
オーダーNo.	品番	品名	使用 個数
021100-051	51	シリンダー本体一式	1
021100-052	52	フレームアッセン	1
021100-053	53	アームアッセン	1
021100-054	54	前車輪	2
021100-055	55	平座金	2
021100-056	56	割りピン	2
021100-057	57	皿	1
021100-059	59	アームバンド(R/Lセット)	1
021100-060	60	アームバンドピン(N,SW付)	2
021100-061	61	カシメピン	1
021100-062	62	アームスプリング	1
021100-063	63	ボルト	1
021100-065	65	アームピンセット	1
021100-066	66	平座金	2
021100-067	67	止め輪	2
021100-068	68	ブラケットケース	2
021100-069	69	ベアリング	2
021100-070	70	後車輪	2
021100-071	71	フレームケース	1
021100-073	73	ジョイントスプリング	1
021100-074	74	止め輪	1
021100-075	75	止めねじ	1
021100-076	76	ハンドルケース	1
021100-077	77	ボルト(N付)	1
021100-078	78	ハンドルケースピン(N,SW付)	1
021100-079	79	ピストンバンド	2
021100-080	80	ピストンバンドピンセット(W,割りピン付)	1
021100-081	81	止めねじ(4個)	1
021100-082	82	ボルト(SW付)	2
021100-083	83	ボルト(SW付)	2
021100-084	84	ボルト(SW付)	2
021100-085	85	ハンドル	1
021100-086	86	止めねじ	1
021100-087	87	降下レバー	1
021100-088	88	レバーピン	1
021100-089	89	六角ナット(SW,W付)	1
021100-090	90	降下レバースプリング	1
021100-091	91	ジョイントシャフト	1

オーダーNo.	品番	品名	使用 個数
021100-092	92	ツマミ	1
021100-093	93	止めピン	1
021100-094	94	ジョイント	1
021100-095	95	グリスニップル	1
021100-102	102	ピストンバンドピン(W,割りピン付)	1
021100-103	103	ペダル	1
021100-104	104	ハンドルケースピン(N,SW付)(左ねじ)	1
021100-105	105	ペタルスプリング	2
021100-120	120	キャスターアッセンブリ	2
021100-121	121	降下レバーアッセンブリ	1
021100-122	122	止めねじ	2
021100-123	123	止め輪	2
021100-124	124	キャスターアッセンブリ(硬質ナイロン)	2
021100-125	125	ハンドルー式	1
021100-130	130	取扱説明書	1
021100-131	131	銘板	1
021100-132	132	注意ラベル	1
021100-133	133	警告ラベル	1
021100-134	134	オイル 1L	1
021100-135	135	ハンドル差し位置ラベル	1
021100-300	300	前輪(硬質ナイロン)	2
021100-301	301	後輪(硬質ナイロン)	2
021100-302	302	前輪(鉄車ベアリング入り用)	2
021100-303	303	ベアリング	4
021100-304	304	ワッシャー(2ヶ入)	2
021100-305	305	後輪(鉄車ベアリング入)	2
021100-306	306	前輪(硬質ナイロンベアリング入り用)	2
021100-307	307	後輪(硬質ナイロンベアリング入)	2
021100-320	320	1つ穴フレームケース	1
021100-321	321	2つ穴フレームケース	1

*使用個数は1台分の必要数です。入数ではありません。 N:六角ナット SW:スプリングワッシャ W:平座金 B:ボルト

NLG-1.8H NLG-2.1

シリンダー



パーツアッセンブリ	
40	(6) (12) (13) (15) (31) (25) (27) (28)
44	(6) (12) (13) (15) (23) (25) (27) (28)

オーダーNo.		品番	品名	使用 個数
NLG-1.8H	NLG-2.1			
020500-002	021100-002	2	ロット	1
020500-004	021100-004	4	バイパスピン	1
020500-005	021100-005	5	FCピストン	1
020500-006	021100-006	6	ロットパッキンセット	1
020500-008	021100-008	8	止め輪	1
020500-009	021100-009	9	FC 六角ナットセット(13付)	1
020500-010	021100-010	10	リリース管	1
020500-012	021100-012	12	ガスケット	1
020500-013	021100-013	13	Oリング	1
020500-014	021100-014	14	油止めナット	1
020500-015	021100-015	15	平丸パッキン	1
020500-017	021100-017	17	バルブ(真鍮)	1
020500-018	021100-018	18	レリーズバルブ	1
020500-019	021100-019	19	鋼球	1
020500-021	021100-021	21	Oリング(旧)	1
020500-023	021100-023	23	ピストンパッキン(旧)	1
020500-024	021100-024	24	油タンク	1
020500-025	021100-025	25	ガスケット	1
020500-026	021100-026	26	オイルキャップ(口金)	1
020500-027	021100-027	27	Oリング	1
020500-028	021100-028	28	Oリング	1
020500-029	021100-029	29	ボルト	2
020500-031	021100-031	31	ピストンパッキン	1
020500-032	021100-032	32	ピストン	1
020500-033	021100-033	33	プランジャー(31付)	1
020500-034	021100-034	34	安全弁キャップ	1
020500-035	021100-035	35	ロット一式	1
020500-036	021100-036	36	ピストン一式	1
020500-040	021100-040	40	パッキンアッセンブリ	1
020500-044	021100-044	44	パッキンアッセンブリ(旧)	1
020500-101	021100-101	101	リベット	1
020500-252	021100-252	252	圧力止めねじセット	1

*使用個数は1台分の必要数です。入数ではありません。 N:六角ナット SW:スプリングワッシャ W:平座金 B:ボルト