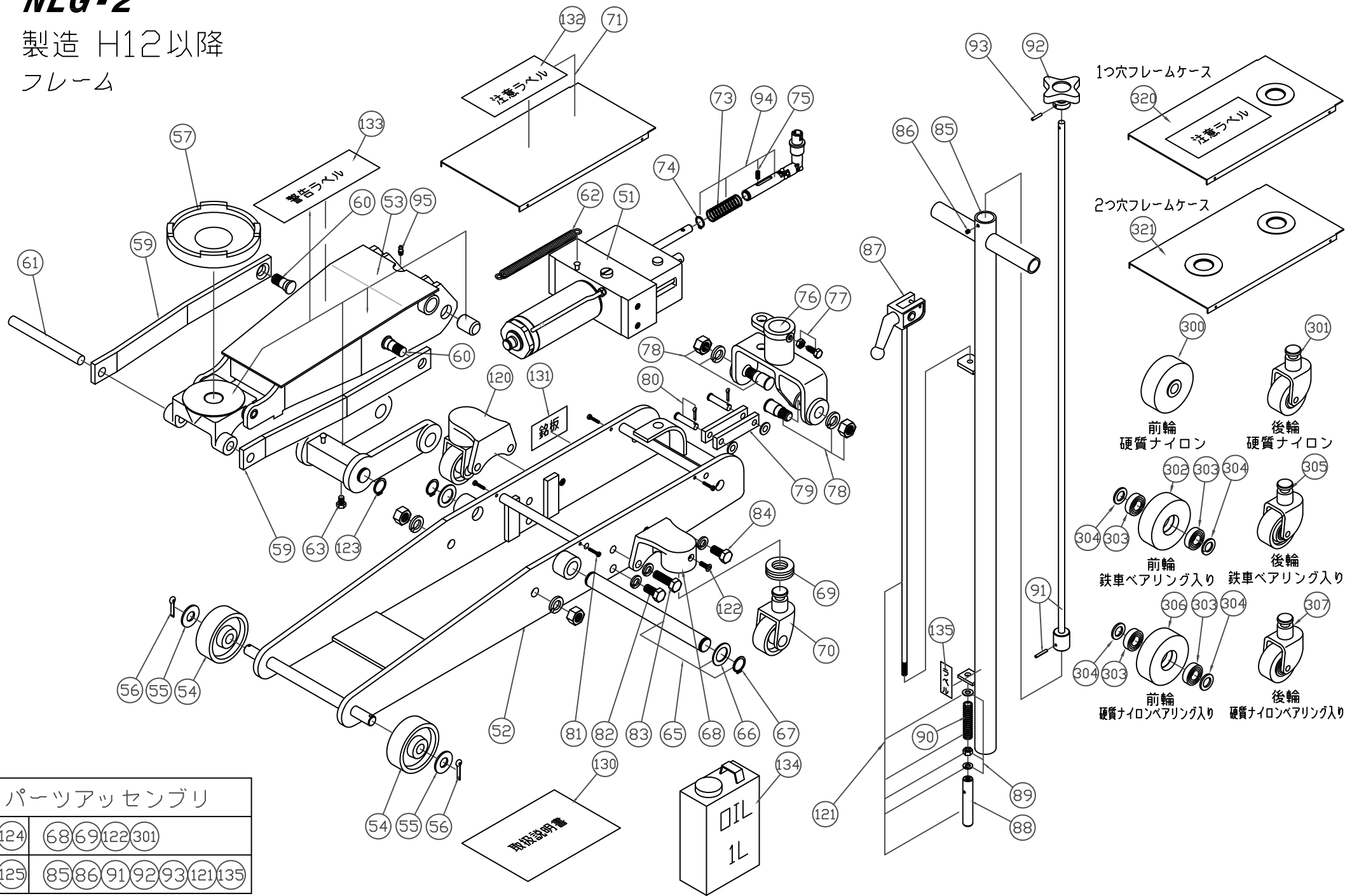


NLG-2

製造 H12以降
フレーム

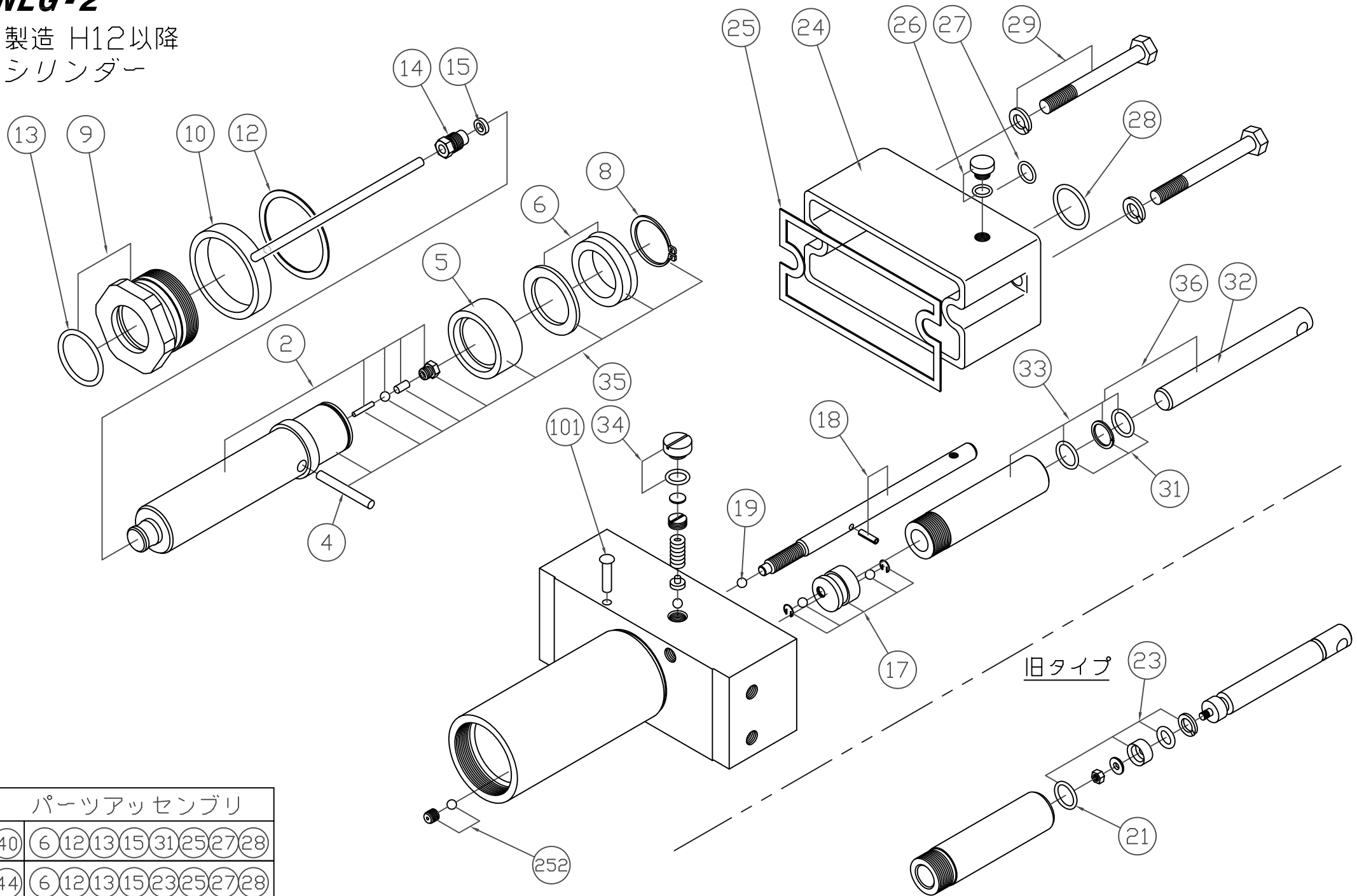


パーツアッセンブリ

124	68 69 122 301
125	85 86 91 92 93 121 135

NLG-2

製造 H12以降
シリンダー



パーツアッセンブリ

40	6	12	13	15	31	25	27	28
44	6	12	13	15	23	25	27	28

オーダーNo.	品番	品名	使用個数
020900-002	2	ロット	1
020900-004	4	バイパスピン	1
020900-005	5	FCピストン	1
020900-006	6	ロットパッキンセット	1
020900-008	8	止め輪	1
020900-009	9	FC六角ナットセット(13付)	1
020900-010	10	リリース管	1
020900-012	12	ガスケット	1
020900-013	13	Oリング	1
020900-014	14	油止めナット	1
020900-015	15	平丸パッキン	1
020900-017	17	バルブ(真鍮)	1
020900-018	18	リリースバルブ	1
020900-019	19	鋼球	1
020900-021	21	Oリング(旧)	1
020900-023	23	ピストンパッキン(旧)	1
020900-024	24	油タンク	1
020900-025	25	ガスケット	1
020900-026	26	オイルキャップ(口金)	1
020900-027	27	Oリング	1
020900-028	28	Oリング	1
020900-029	29	ボルト	2
020900-031	31	ピストンパッキン	1
020900-032	32	ピストン	1
020900-033	33	プランジャー(31付)	1
020900-034	34	安全弁キャップ	1
020900-035	35	ロット一式	1
020900-036	36	ピストン一式	1
020900-040	40	パッキンアッセンブリ	1
020900-044	44	パッキンアッセンブリ(旧)	1
020900-101	101	リベット	1
020900-252	252	圧力止めねじセット	1

*使用個数は1台分の必要数です。入数ではありません。 N:六角ナット SW:スプリングワッシャ W:平座金 B:ボルト