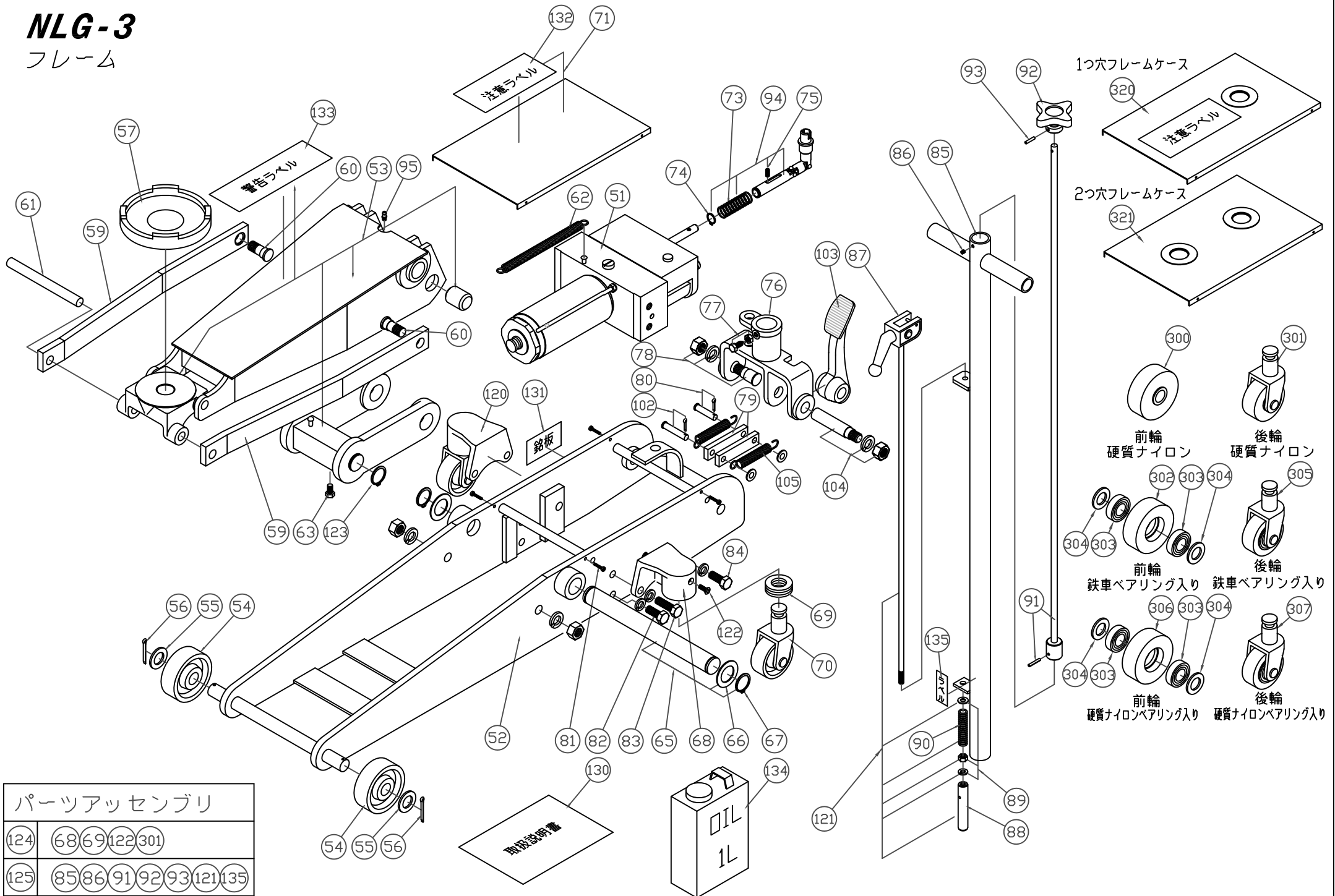


NLG-3

フレーム



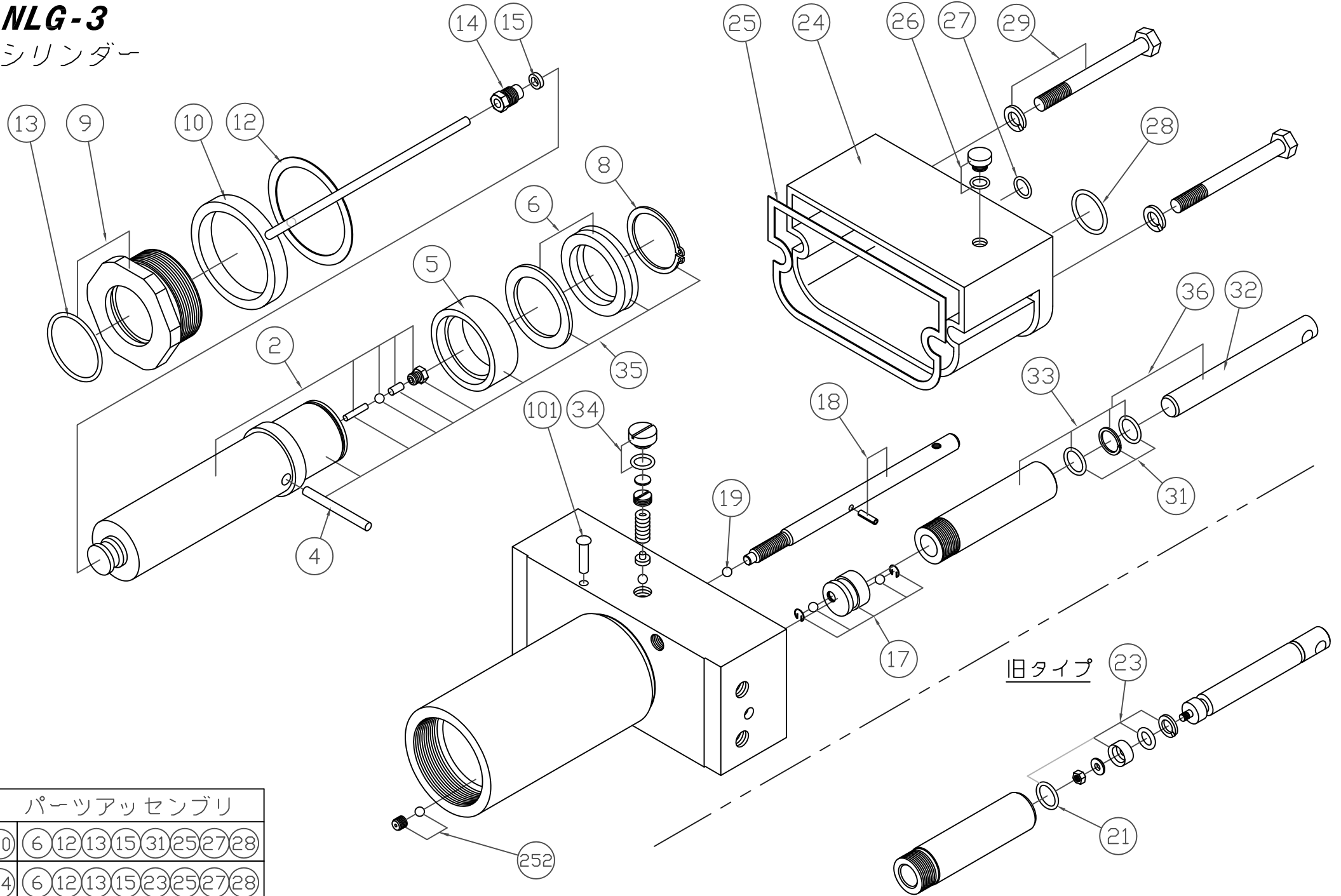
パーツアッセンブリ	
124	68 69 122 301
125	85 86 91 92 93 121 135

オーダーNo.	品番	品名	使用 個数	オーダーNo.	品番	品名	使用 個数
021600-051	51	シリンダー本体一式	1	021600-092	92	ツマミ	1
021600-052	52	フレームアッセン	1	021600-093	93	止めピン	1
021600-053	53	アームアッセン	1	021600-094	94	ジョイント	1
021600-054	54	前車輪	2	021600-095	95	グリスニップル	1
021600-055	55	平座金	2				
021600-056	56	割りピン	2	021600-102	102	ピストンバンドピンセット(W,割りピン付)	1
021600-057	57	皿	1	021600-103	103	ペダル	1
				021600-104	104	ハンドルケースピン(N,SW付)(左ねじ)	1
021600-059	59	アームバンド(R/Lセット)	1	021600-105	105	ペタルスプリング	2
021600-060	60	アームバンドピン(N,SW付)	2				
021600-061	61	カシメピン	1	021600-120	120	キャスターアッセンブリ	2
021600-062	62	アームスプリング	1	021600-121	121	降下レバーアッセンブリ	1
021600-063	63	ボルト	1	021600-122	122	止めねじ	2
				021600-123	123	止め輪	2
021600-065	65	アームピンセット	1	021600-124	124	キャスターアッセンブリ(硬質ナイロン)	2
021600-066	66	平座金	2	021600-125	125	ハンドルー式	1
021600-067	67	止め輪	2				
021600-068	68	ブラケットケース	2	021600-130	130	取扱説明書	1
021600-069	69	ベアリング	2	021600-131	131	銘板	1
021600-070	70	後車輪	2	021600-132	132	注意ラベル	1
021600-071	71	フレームケース	1	021600-133	133	警告ラベル	1
				021600-134	134	オイル 1L	1
021600-073	73	ジョイントスプリング	1	021600-135	135	ハンドル差し位置ラベル	1
021600-074	74	止め輪	1				
021600-075	75	止めねじ	1	021600-300	300	前輪(硬質ナイロン)	2
021600-076	76	ハンドルケース	1	021600-301	301	後輪(硬質ナイロン)	2
021600-077	77	ボルト(N付)	1	021600-302	302	前輪(鉄車ベアリング入り用)	2
021600-078	78	ハンドルケースピン(N,SW付)	1	021600-303	303	ベアリング	4
021600-079	79	ピストンバンド	2	021600-304	304	ワッシャー(2ヶ入)	2
021600-080	80	ピストンバンドピンセット(W,割りピン付)	1	021600-305	305	後輪(鉄車ベアリング入)	2
021600-081	81	止めねじ(4個)	1	021600-306	306	前輪(硬質ナイロンベアリング入り用)	2
021600-082	82	ボルト(SW付)	2	021600-307	307	後輪(硬質ナイロンベアリング入)	2
021600-083	83	ボルト(SW付)	2				
021600-084	84	ボルト(SW付)	2	021600-320	320	1つ穴フレームケース	1
021600-085	85	ハンドル	1	021600-321	321	2つ穴フレームケース	1
021600-086	86	止めねじ	1				
021600-087	87	降下レバー	1				
021600-088	88	レバーピン	1				
021600-089	89	六角ナット(SW,W付)	1				
021600-090	90	降下レバーズプリング	1				
021600-091	91	ジョイントシャフト	1				

*使用個数は1台分の必要数です。入数ではありません。 N:六角ナット SW:スプリングワッシャ W:平座金 B:ボルト

NLG-3

シリンダー



パーツアッセンブリ	
40	6 12 13 15 31 25 27 28
44	6 12 13 15 23 25 27 28

オーダーNo.	品番	品名	使用個数
021600-002	2	ロット	1
021600-004	4	バイパスピン	1
021600-005	5	FCピストン	1
021600-006	6	ロットパッキンセット	1
021600-008	8	止め輪	1
021600-009	9	FC 六角ナットセット(13付)	1
021600-010	10	リリース管	1
021600-012	12	ガスケット	1
021600-013	13	Oリング	1
021600-014	14	油止めナット	1
021600-015	15	平丸パッキン	1
021600-017	17	バルブ(真鍮)	1
021600-018	18	レリーズバルブ	1
021600-019	19	鋼球	1
021600-021	21	Oリング(旧)	1
021600-023	23	ピストンパッキン(旧)	1
021600-024	24	油タンク	1
021600-025	25	ガスケット	1
021600-026	26	オイルキャップ(口金)	1
021600-027	27	Oリング	1
021600-028	28	Oリング	1
021600-029	29	ボルト	2
021600-031	31	ピストンパッキン	1
021600-032	32	ピストン	1
021600-033	33	プランジャー(31付)	1
021600-034	34	安全弁キャップ	1
021600-035	35	ロット一式	1
021600-036	36	ピストン一式	1
021600-040	40	パッキンアッセンブリ	1
021600-044	44	パッキンアッセンブリ(旧)	1
021600-101	101	リベット	1
021600-252	252	圧力止めねじセット	1

*使用個数は1台分の必要数です。入数ではありません。 N:六角ナット SW:スプリングワッシャ W:平座金 B:ボルト