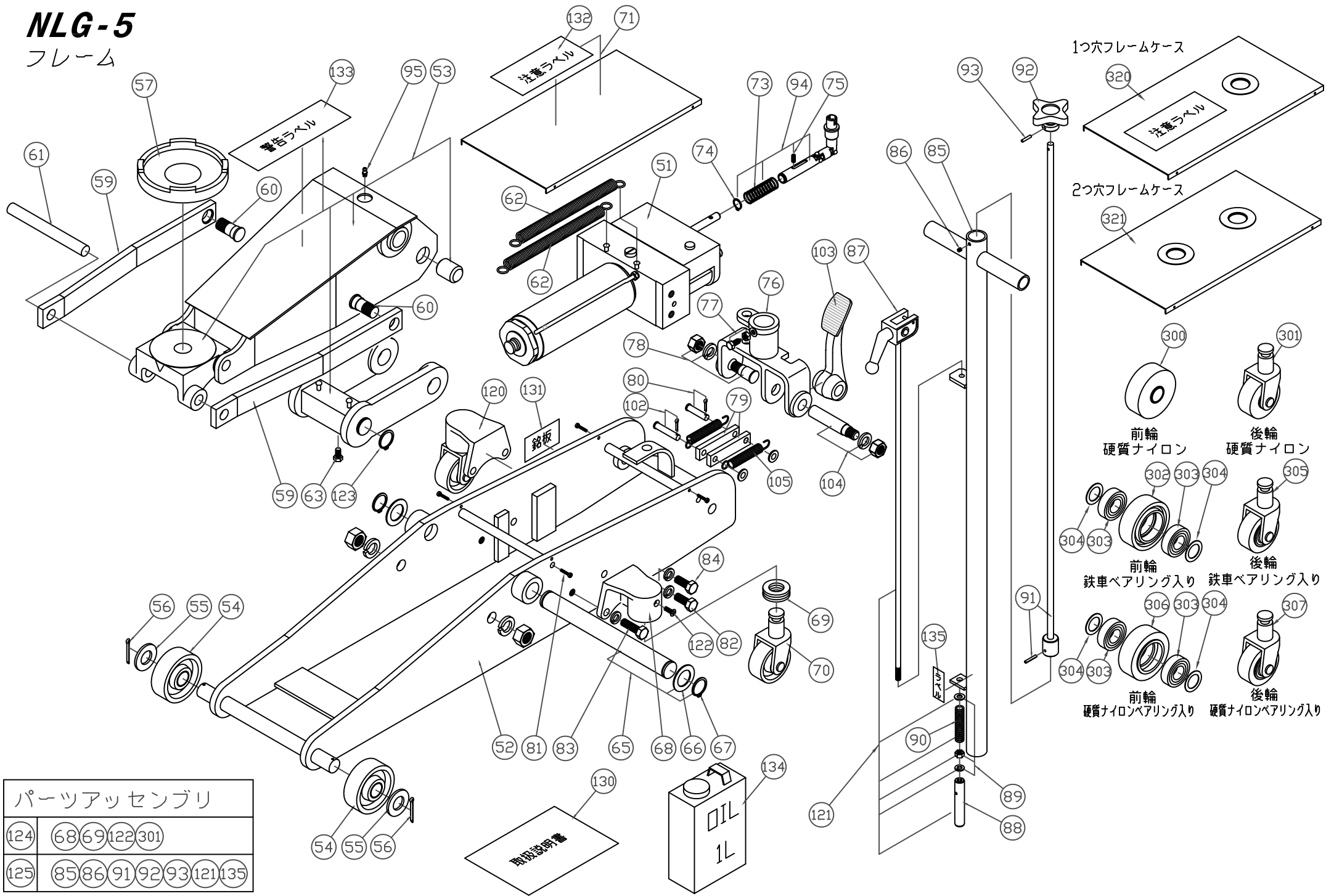


# NLG-5

## フレーム

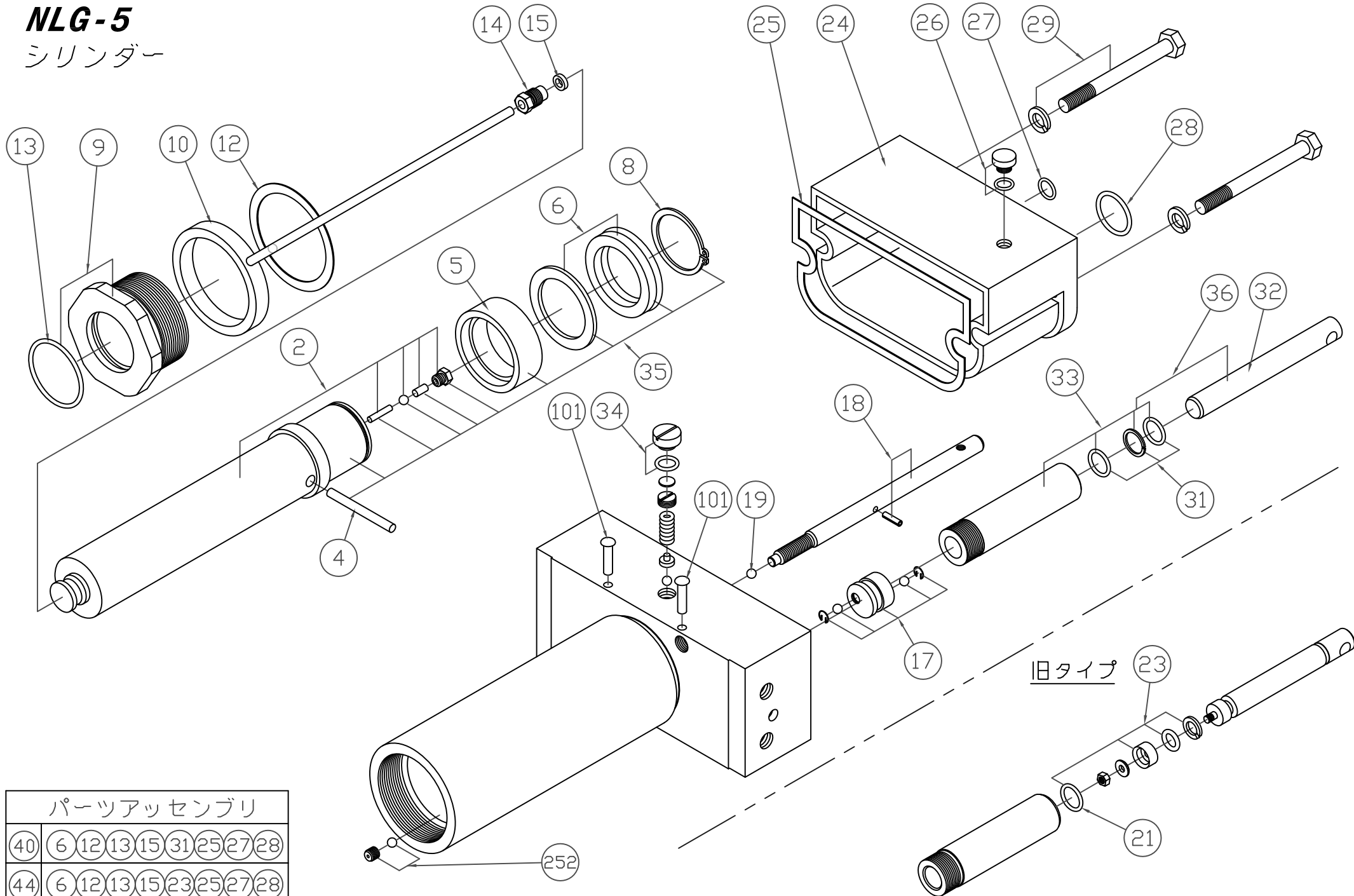


パーツアッセンブリ	
124	68 69 122 301
125	85 86 91 92 93 121 135



# NLG-5

## シリンダー



パーツアッセンブリ	
40	6 12 13 15 31 25 27 28
44	6 12 13 15 23 25 27 28

オーダーNo.	品番	品名	使用 個数
021800-002	2	ロット	1
021800-004	4	バイパスピン	1
021800-005	5	FCピストン	1
021800-006	6	ロットパッキンセット	1
021800-008	8	止め輪	1
021800-009	9	FC 六角ナットセット(13付)	1
021800-010	10	リリース管	1
021800-012	12	ガスケット	1
021800-013	13	Oリング	1
021800-014	14	油止めナット	1
021800-015	15	平丸パッキン	1
021800-017	17	バルブ(真鍮)	1
021800-018	18	レリーズバルブ	1
021800-019	19	鋼球	1
021800-021	21	Oリング(旧)	1
021800-023	23	ピストンパッキン(旧)	1
021800-024	24	油タンク	1
021800-025	25	ガスケット	1
021800-026	26	オイルキャップ(口金)	1
021800-027	27	Oリング	1
021800-028	28	Oリング	1
021800-029	29	ボルト	2
021800-031	31	ピストンパッキン	1
021800-032	32	ピストン	1
021800-033	33	プランジャー(31付)	1
021800-034	34	安全弁キャップ	1
021800-035	35	ロット一式	1
021800-036	36	ピストン一式	1
021800-040	40	パッキンアッセンブリ	1
021800-044	44	パッキンアッセンブリ(旧)	1
021800-101	101	リベット(2個入)	1
021800-252	252	圧力止めねじセット	1

\*使用個数は1台分の必要数です。入数ではありません。 N:六角ナット SW:スプリングワッシャ W:平座金 B:ボルト