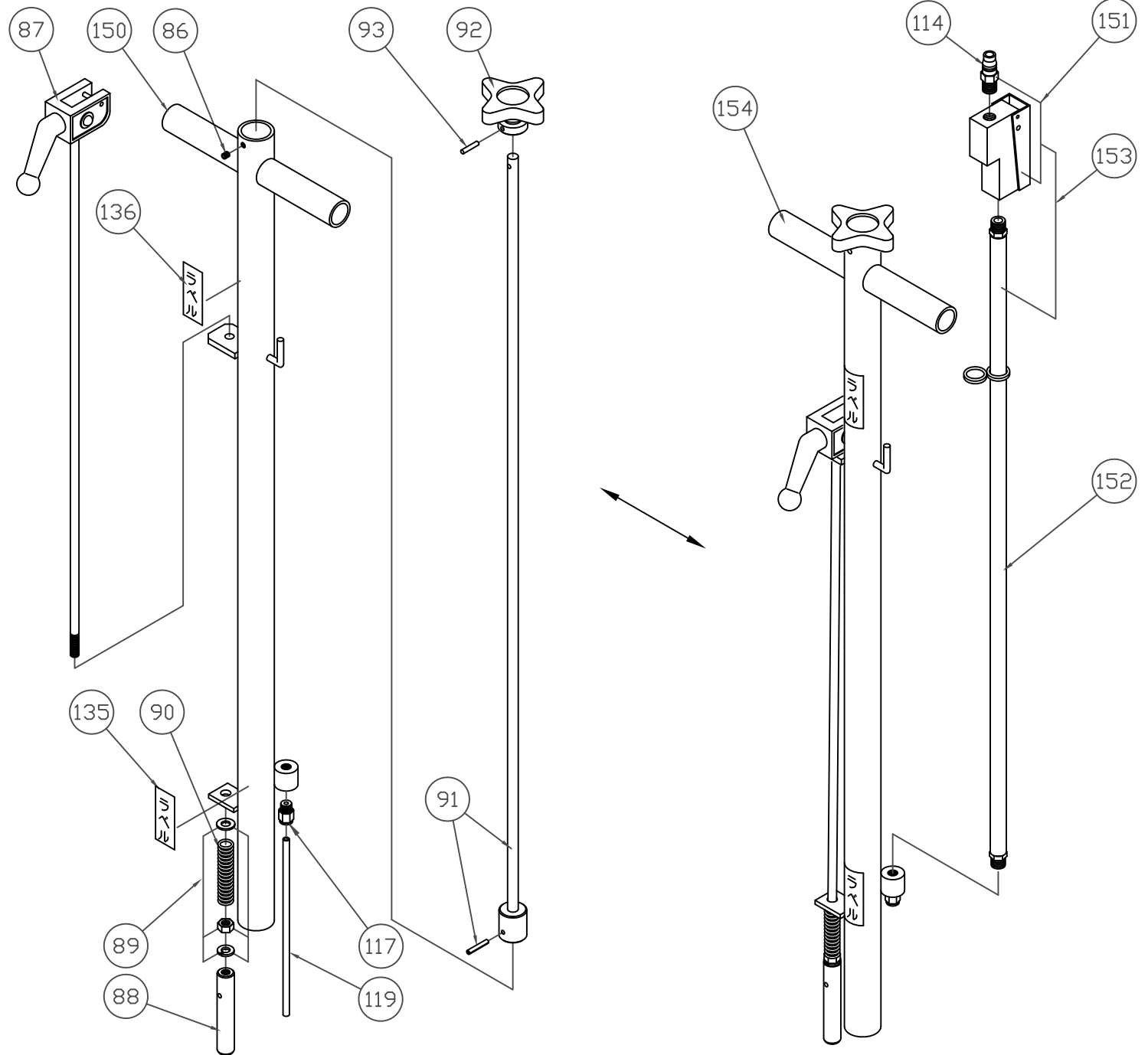


NLA-1.8P-S
NLA-2P-S
NLA-1.8HP-S
NLA-2.1P-S
NLA-3P-S
NLA-5-S

ハンドル (レバー式)



パーツアッセンブリ

(121)	(87)	(88)	(89)	(90)
-------	------	------	------	------

オーダーNo.						品番	品名	使用 個数
NLA-1.8P-S	NLA-2P-S	NLA-1.8HP-S	NLA-2.1P-S	NLA-3P-S	NLA-5-S			
030806-086	031006-086	030606-086	031206-086	031706-086	031806-086	86	止めねじ	1
030806-087	031006-087	030606-087	031206-087	031706-087	031806-087	87	降下レバー	1
030806-088	031006-088	030606-088	031206-088	031706-088	031806-088	88	レバーピン	1
030806-089	031006-089	030606-089	031206-089	031706-089	031806-089	89	六角ナット(SW,W付)	1
030806-090	031006-090	030606-090	031206-090	031706-090	031806-090	90	降下レバースプリング	1
030806-091	031006-091	030606-091	031206-091	031706-091	031806-091	91	ジョイントシャフト	1
030806-092	031006-092	030606-092	031206-092	031706-092	031806-092	92	ツマミ	1
030806-093	031006-093	030606-093	031206-093	031706-093	031806-093	93	止めピン	1
030806-114	031006-114	030606-114	031206-114	031706-114	031806-114	114	カプラ	1
030806-117	031006-117	030606-117	031206-117	031706-117	031806-117	117	継手	1
030806-119	031006-119	030606-119	031206-119	031706-119	031806-119	119	チューブ	1
030806-121	031006-121	030606-121	031206-121	031706-121	031806-121	121	降下レバーアッセンブリ	1
030806-135	031006-135	030606-135	031206-135	031706-135	031806-135	135	ハンドル差し位置ラベル	1
030806-136	031006-136	030606-136	031206-136	031706-136	031806-136	136	注油ラベル	1
030806-150	031006-150	030606-150	031206-150	031706-150	031806-150	150	ハンドル	1
030806-151	031006-151	030606-151	031206-151	031706-151	031806-151	151	エアバルブ	1
030806-152	031006-152	030606-152	031206-152	031706-152	031806-152	152	エアホース	1
030806-153	031006-153	030606-153	031206-153	031706-153	031806-153	153	エアバルブ一式	1
030806-154	031006-154	030606-154	031206-154	031706-154	031806-154	154	ハンドル一式	1

*使用個数は1台分の必要数です。入数ではありません。 N:六角ナット SW:スプリングワッシャ W:平座金 B:ボルト