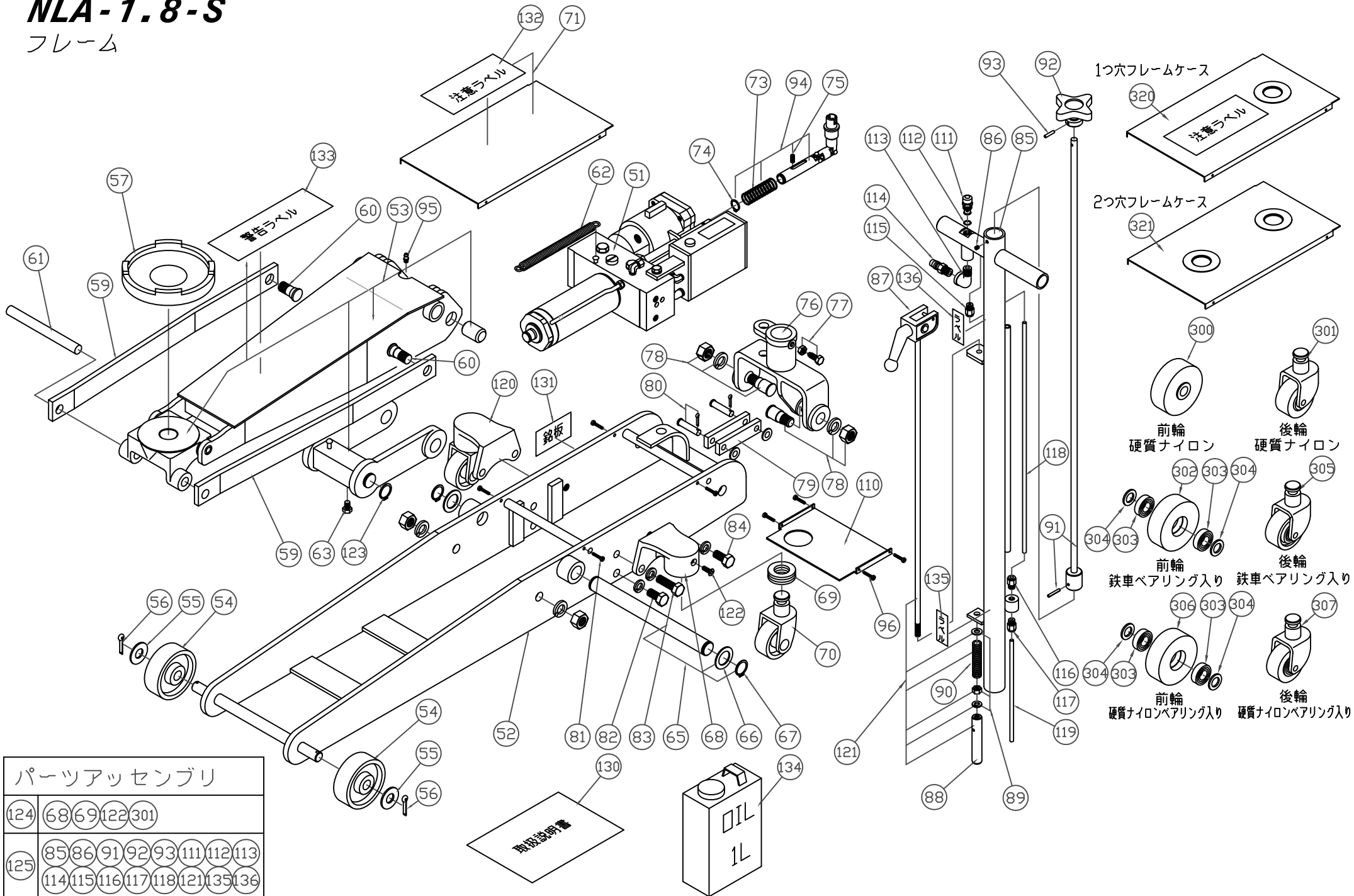


NLA-1.8-S

フレーム



パーツアッセンブリ	
124	68 69 122 301
125	85 86 91 92 93 111 112 113 114 115 116 117 118 121 135 136

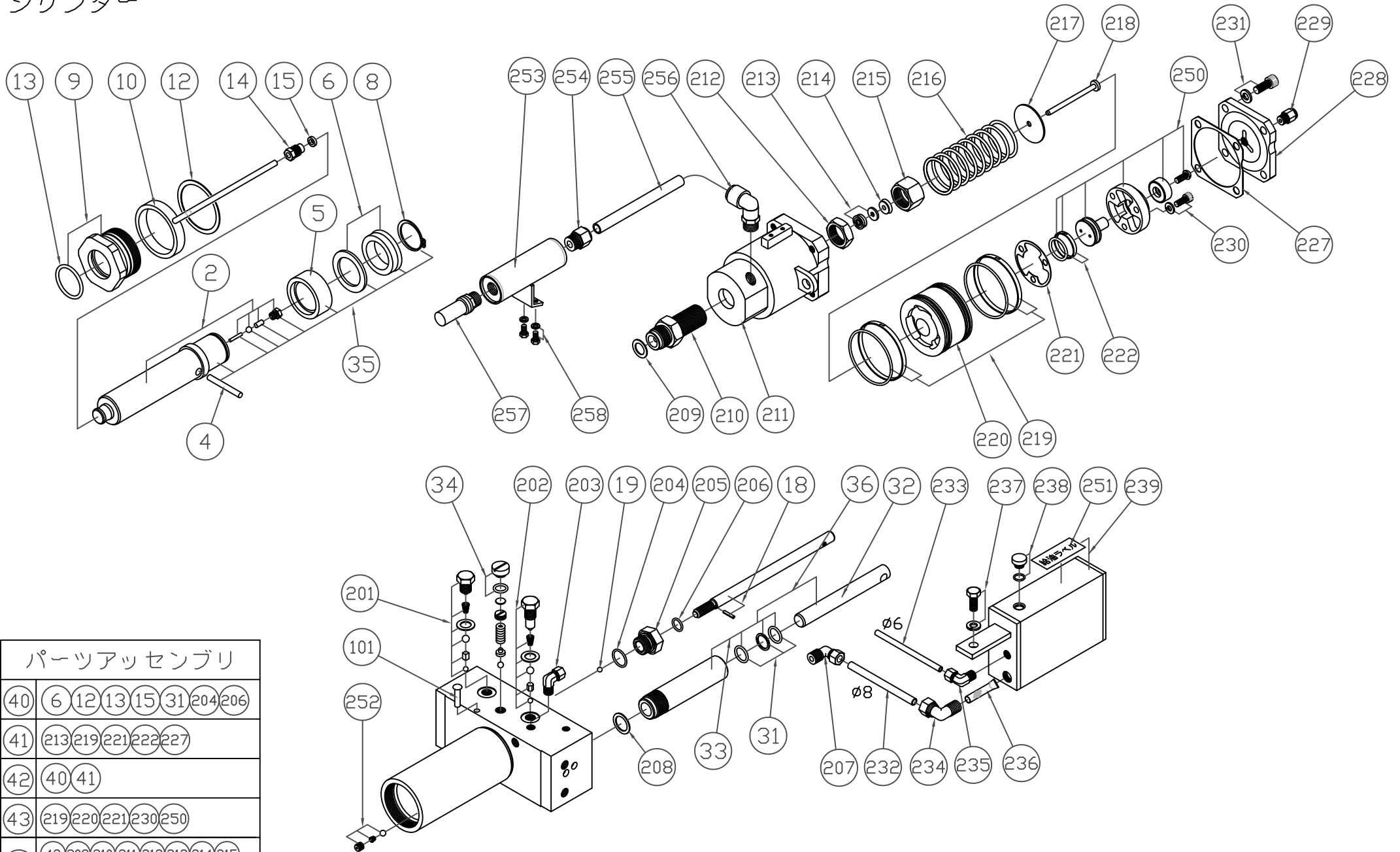
オーダーNo.	品番	品名	使用 個数
030706-051	51	シリンダー本体一式	1
030706-052	52	フレームアッセン	1
030706-053	53	アームアッセン	1
030706-054	54	前車輪	2
030706-055	55	平座金	2
030706-056	56	割りピン	2
030706-057	57	皿	1
030706-059	59	アームバンド(R/Lセット)	1
030706-060	60	アームバンドピン(N,SW付)	2
030706-061	61	カシメピン	1
030706-062	62	アームスプリング	1
030706-063	63	ボルト	1
030706-065	65	アームピンセット	1
030706-066	66	平座金	2
030706-067	67	止め輪	2
030706-068	68	ブラケットケース	2
030706-069	69	ベアリング	2
030706-070	70	後車輪	2
030706-071	71	フレームケース	1
030706-073	73	ジョイントスプリング	1
030706-074	74	止め輪	1
030706-075	75	止めねじ	1
030706-076	76	ハンドルケース	1
030706-077	77	ボルト(N付)	1
030706-078	78	ハンドルケースピン(N,SW付)	2
030706-079	79	ピストンバンド	2
030706-080	80	ピストンバンドピンセット(W,割りピン付)	2
030706-081	81	止めねじ(4個)	1
030706-082	82	ボルト(SW付)	2
030706-083	83	ボルト(SW付)	2
030706-084	84	ボルト(SW付)	2
030706-085	85	ハンドル	1
030706-086	86	止めねじ	1
030706-087	87	降下レバー	1
030706-088	88	レバーピン	1
030706-089	89	六角ナット(SW,W付)	1
030706-090	90	降下レバースプリング	1
030706-091	91	ジョイントシャフト	1
030706-092	92	ツマミ	1
030706-093	93	止めピン	1
030706-094	94	ジョイント	1

オーダーNo.	品番	品名	使用 個数
030706-095	95	グリスニップル	1
030706-096	96	止めねじ(4個)	1
030706-110	110	アンダーカバー	1
030706-111	111	PBバルブ	1
030706-112	112	銅ワッシャー	1
030706-113	113	ストリートエルボ	1
030706-114	114	カプラ	1
030706-115	115	継手	1
030706-116	116	継手	1
030706-117	117	継手	1
030706-118	118	チューブ	1
030706-119	119	チューブ	1
030706-120	120	キャスターアッセンブリ	2
030706-121	121	降下レバーアッセンブリ	1
030706-122	122	止めねじ	2
030706-123	123	止め輪	2
030706-124	124	キャスターアッセンブリ(硬質ナイロン)	2
030706-125	125	ハンドル一式	1
030706-130	130	取扱説明書	1
030706-131	131	銘板	1
030706-132	132	注意ラベル	1
030706-133	133	警告ラベル	1
030706-134	134	オイル 1L	1
030706-135	135	ハンドル差し位置ラベル	1
030706-136	136	注油ラベル	1
030706-300	300	前輪(硬質ナイロン)	2
030706-301	301	後輪(硬質ナイロン)	2
030706-302	302	前輪(鉄車ベアリング入り用)	2
030706-303	303	ベアリング	4
030706-304	304	ワッシャー(2ヶ入)	2
030706-305	305	後輪(鉄車ベアリング入)	2
030706-306	306	前輪(硬質ナイロンベアリング入り用)	2
030706-307	307	後輪(硬質ナイロンベアリング入)	2
030706-320	320	1つ穴フレームケース	1
030706-321	321	2つ穴フレームケース	1

*使用個数は1台分の必要数です。入数ではありません。 N:六角ナット SW:スプリングワッシャ W:平座金 B:ボルト

NLA-1.8-S NLA-2-S

シリンダー



パーツアッセンブリ	
40	6 12 13 15 31 204 206
41	213 219 221 222 227
42	40 41
43	219 220 221 230 250
46	43 209 210 211 212 213 214 215 216 217 218 227 228 231

オーダーNo.	品番	品名	使用 個数
NLA-1.8-S	NLA-2-S		
030706-002	030906-002	2 ロット	1
030706-004	030906-004	4 バイパスピン	1
030706-005	030906-005	5 FCピストン	1
030706-006	030906-006	6 ロットパッキンセット	1
030706-008	030906-008	8 止め輪	1
030706-009	030906-009	9 FC 六角ナットセット(13付)	1
030706-010	030906-010	10 リリース管	1
030706-012	030906-012	12 ガスケット	1
030706-013	030906-013	13 Oリング	1
030706-014	030906-014	14 油止めナット	1
030706-015	030906-015	15 平丸パッキン	1
030706-018	030906-018	18 レリーズバルブ	1
030706-019	030906-019	19 鋼球	1
030706-031	030906-031	31 ピストンパッキン	1
030706-032	030906-032	32 ピストン	1
030706-033	030906-033	33 プランジヤー(31付)	1
030706-034	030906-034	34 安全弁キャップ	1
030706-035	030906-035	35 ロット一式	1
030706-036	030906-036	36 ピストン一式	1
030706-040	030906-040	40 油圧駆動部パッキン一式	1
030706-041	030906-041	41 エアー駆動部パッキン一式	1
030706-042	030906-042	42 パッキンアッセンブリセット	1
030706-043	030906-043	43 エアーピストン一式	1
030706-046	030906-046	46 エアー駆動部アッセンブリ	1
030706-101	030906-101	101 リベット	1
030706-201	030906-201	201 切り替えシステム一式(エアー部)	1
030706-202	030906-202	202 切り替えシステム一式(手動部)	1
030706-203	030906-203	203 継手	1
030706-204	030906-204	204 Oリング	1
030706-205	030906-205	205 バルブナット	1
030706-206	030906-206	206 Oリング	1

オーダーNo.	品番	品名	使用 個数
NLA-1.8-S	NLA-2-S		
030706-207	030906-207	207 継手	1
030706-208	030906-208	208 銅ワッシャー	1
030706-209	030906-209	209 銅ワッシャー	1
030706-210	030906-210	210 エアーポンププランジヤー	1
030706-211	030906-211	211 エアーシリンダー	1
030706-212	030906-212	212 エアーポンププランジヤーナット	1
030706-213	030906-213	213 IUIYパッキンセット	1
030706-214	030906-214	214 パッキン押さえ	1
030706-215	030906-215	215 エアーポンププランジヤー袋ナット	1
030706-216	030906-216	216 エアーシリンダースプリング	1
030706-217	030906-217	217 平座金	1
030706-218	030906-218	218 エアーポンプピストン	1
030706-219	030906-219	219 ピストンリング(大)セット	1
030706-220	030906-220	220 エアーピストン	1
030706-221	030906-221	221 エアーピストンキャップシール	1
030706-222	030906-222	222 ピストンリング(小)セット	1
030706-227	030906-227	227 エアーシリンダーヘッドシール	1
030706-228	030906-228	228 エアーシリンダーヘッドカバー	1
030706-229	030906-229	229 継手	1
030706-230	030906-230	230 止めねじ(3個入)	1
030706-231	030906-231	231 止めねじ(4個入)	1
030706-232	030906-232	232 チューブ	1
030706-233	030906-233	233 チューブ	1
030706-234	030906-234	234 継手	1
030706-235	030906-235	235 継手	1
030706-236	030906-236	236 金網	1
030706-237	030906-237	237 止めねじ(SW付)	1
030706-238	030906-238	238 オイルキャップ(口金)	1
030706-239	030906-239	239 油タンク	1
030706-250	030906-250	250 エアースプールセット	1
030706-251	030906-251	251 給油ラベル	1
030706-252	030906-252	252 圧力止めねじセット	1
030706-253	030906-253	253 マフラ	1
030706-254	030906-254	254 継手	1
030706-255	030906-255	255 チューブ	1
030706-256	030906-256	256 継手	1
030706-257	030906-257	257 サイレンサ	1
030706-258	030906-258	258 止めねじ(SW付)(2個入)	1

*使用個数は1台分の必要数です。入数ではありません。 N:六角ナット SW:スプリングワッシャ W:平座金 B:ボルト