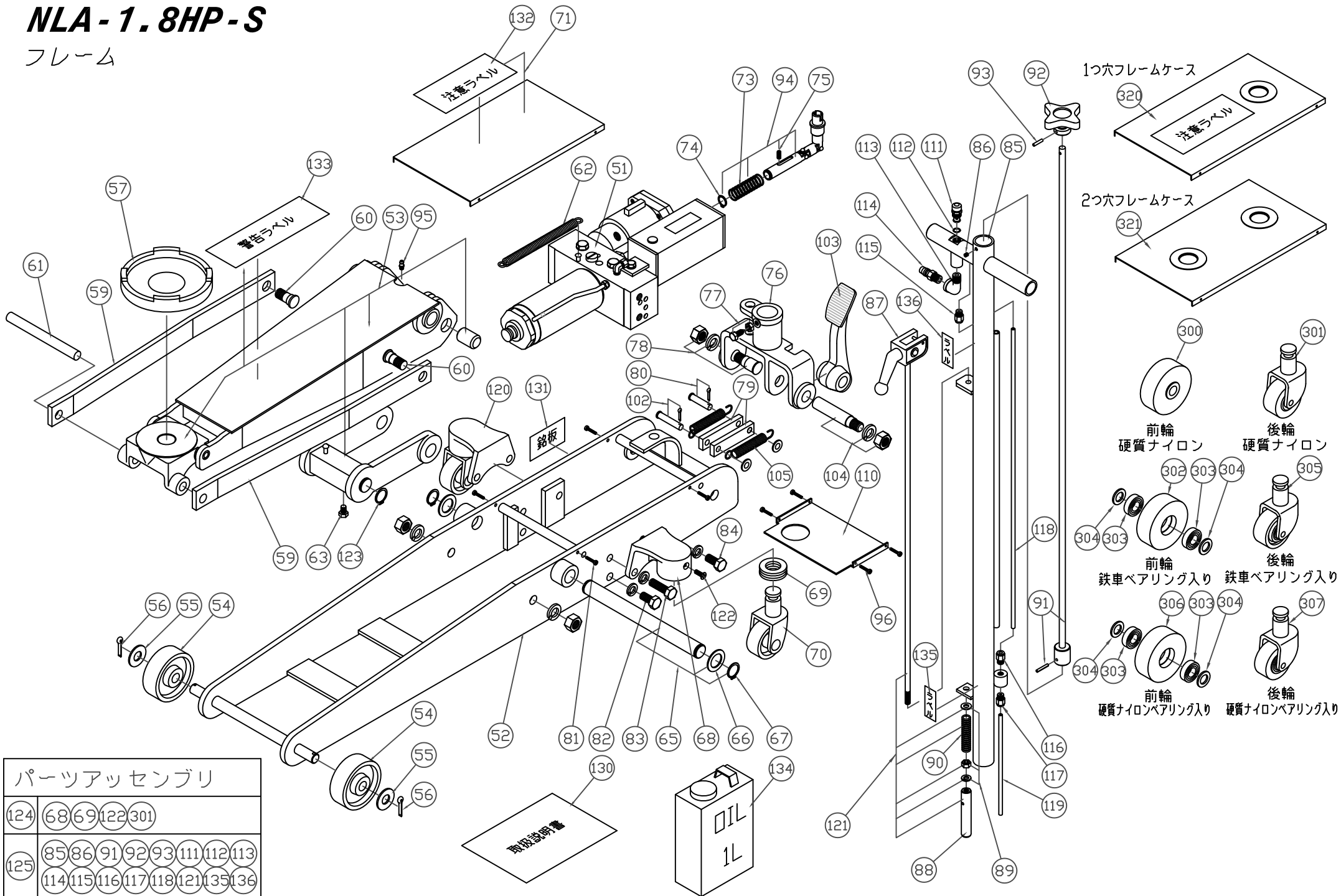


# NLA-1.8HP-S

## フレーム

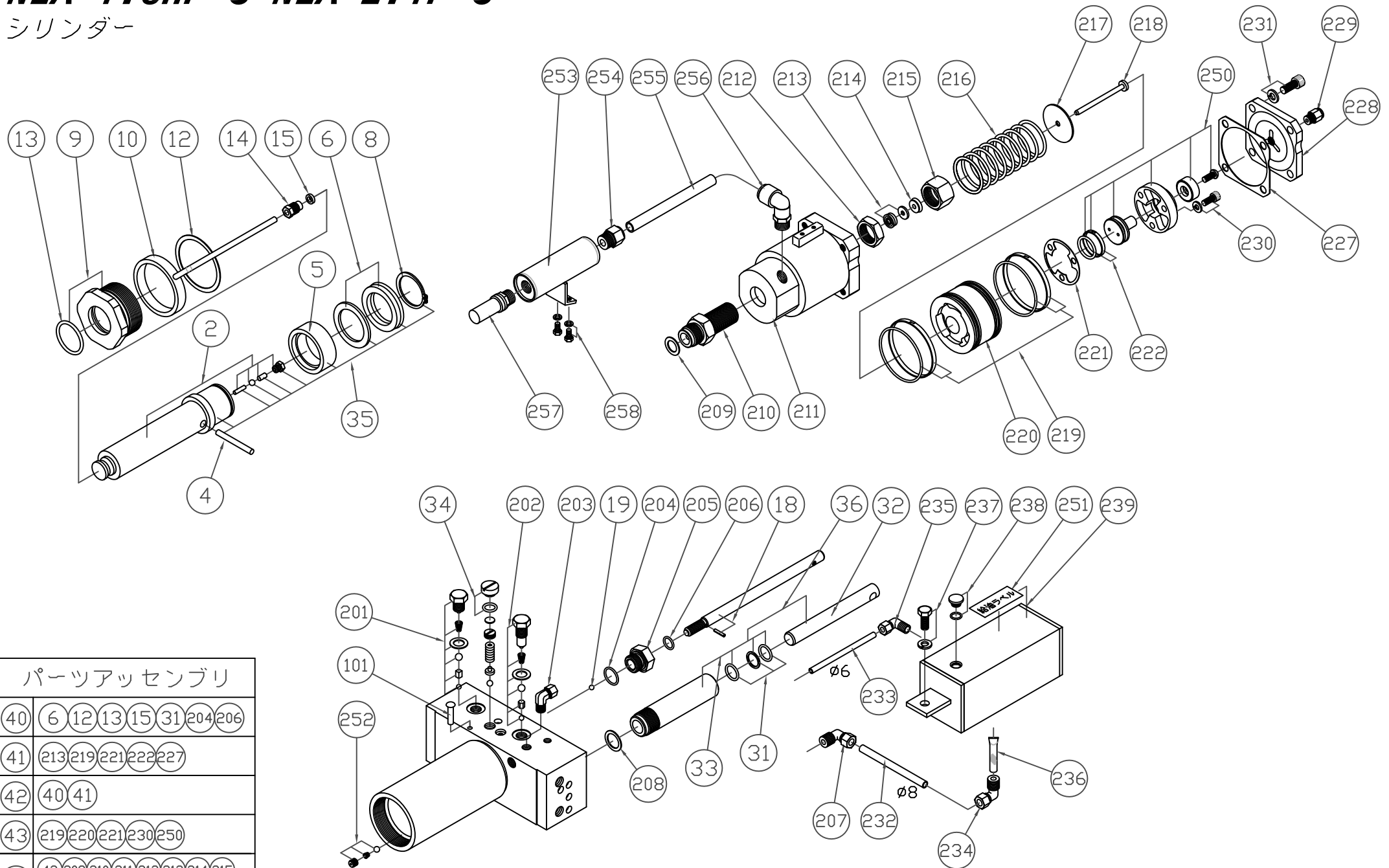


パーツアッセンブリ	
124	68 69 122 301
125	85 86 91 92 93 111 112 113 114 115 116 117 118 121 135 136



# NLA-1.8HP-S NLA-2.1P-S

シリンダー



パーツアッセンブリ	
40	6 12 13 15 31 204 206
41	213 219 221 222 227
42	40 41
43	219 220 221 230 250
46	43 209 210 211 212 213 214 215 216 217 218 227 228 231

オーダーNo.	品番	品名	使用 個数
NLA-1.8HP-S	NLA-2.1P-S		
030606-002	031206-002	2 ロット	1
030606-004	031206-004	4 バイパスピン	1
030606-005	031206-005	5 FCピストン	1
030606-006	031206-006	6 ロットパッキンセット	1
030606-008	031206-008	8 止め輪	1
030606-009	031206-009	9 FC 六角ナットセット(13付)	1
030606-010	031206-010	10 リリース管	1
030606-012	031206-012	12 ガスケット	1
030606-013	031206-013	13 Oリング	1
030606-014	031206-014	14 油止めナット	1
030606-015	031206-015	15 平丸パッキン	1
030606-018	031206-018	18 レリーズバルブ	1
030606-019	031206-019	19 鋼球	1
030606-031	031206-031	31 ピストンパッキン	1
030606-032	031206-032	32 ピストン	1
030606-033	031206-033	33 プランジヤー(31付)	1
030606-034	031206-034	34 安全弁キャップ	1
030606-035	031206-035	35 ロット一式	1
030606-036	031206-036	36 ピストン一式	1
030606-040	031206-040	40 油圧駆動部パッキン一式	1
030606-041	031206-041	41 エアー駆動部パッキン一式	1
030606-042	031206-042	42 パッキンアッセンブリセット	1
030606-043	031206-043	43 エアーピストン一式	1
030606-046	031206-046	46 エアー駆動部アッセンブリ	1
030606-101	031206-101	101 リベット	1
030606-201	031206-201	201 切り替えシステム一式(エアー部)	1
030606-202	031206-202	202 切り替えシステム一式(手動部)	1
030606-203	031206-203	203 継手	1
030606-204	031206-204	204 Oリング	1
030606-205	031206-205	205 バルブナット	1
030606-206	031206-206	206 Oリング	1

オーダーNo.	品番	品名	使用 個数
NLA-1.8HP-S	NLA-2.1P-S		
030606-207	031206-207	207 継手	1
030606-208	031206-208	208 銅ワッシャー	1
030606-209	031206-209	209 銅ワッシャー	1
030606-210	031206-210	210 エアーポンププランジヤー	1
030606-211	031206-211	211 エアーシリンダー	1
030606-212	031206-212	212 エアーポンププランジヤーナット	1
030606-213	031206-213	213 IUIYパッキンセット	1
030606-214	031206-214	214 パッキン押さえ	1
030606-215	031206-215	215 エアーポンププランジヤー袋ナット	1
030606-216	031206-216	216 エアーシリンダースプリング	1
030606-217	031206-217	217 平座金	1
030606-218	031206-218	218 エアーポンプピストン	1
030606-219	031206-219	219 ピストンリング(大)セット	1
030606-220	031206-220	220 エアーピストン	1
030606-221	031206-221	221 エアーピストンキャップシール	1
030606-222	031206-222	222 ピストンリング(小)セット	1
030606-227	031206-227	227 エアーシリンダーヘッドシール	1
030606-228	031206-228	228 エアーシリンダーヘッドカバー	1
030606-229	031206-229	229 継手	1
030606-230	031206-230	230 止めねじ(3個入)	1
030606-231	031206-231	231 止めねじ(4個入)	1
030606-232	031206-232	232 チューブ	1
030606-233	031206-233	233 チューブ	1
030606-234	031206-234	234 継手	1
030606-235	031206-235	235 継手	1
030606-236	031206-236	236 金網	1
030606-237	031206-237	237 止めねじ(SW付)	1
030606-238	031206-238	238 オイルキャップ(口金)	1
030606-239	031206-239	239 油タンク	1
030606-250	031206-250	250 エアースプールセット	1
030606-251	031206-251	251 給油ラベル	1
030606-252	031206-252	252 圧力止めねじセット	1
030606-253	031206-253	253 マフラ	1
030606-254	031206-254	254 継手	1
030606-255	031206-255	255 チューブ	1
030606-256	031206-256	256 継手	1
030606-257	031206-257	257 サイレンサ	1
030606-258	031206-258	258 止めねじ(SW付)(2個入)	1

\*使用個数は1台分の必要数です。入数ではありません。 N:六角ナット SW:スプリングワッシャ W:平座金 B:ボルト