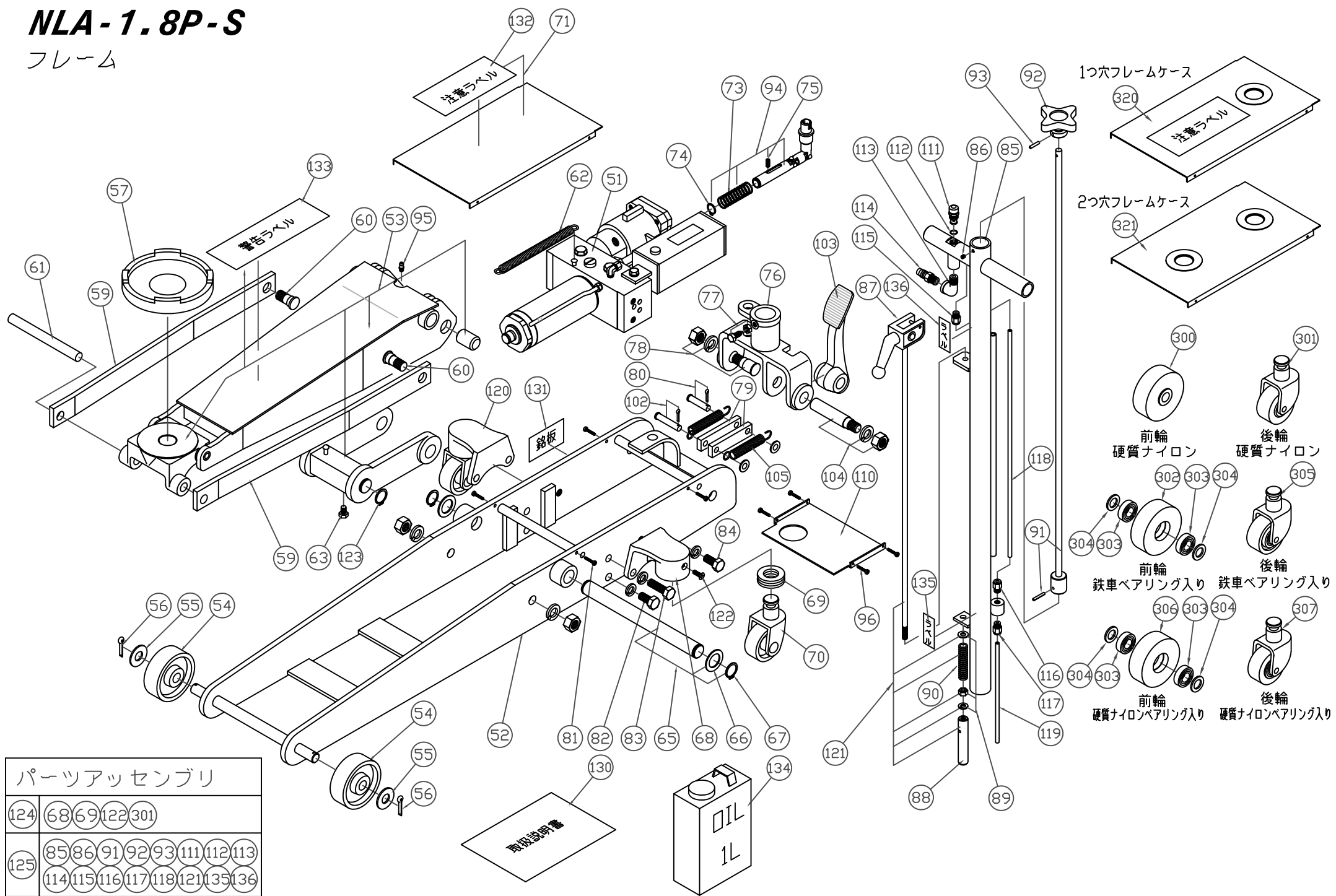


NLA-1.8P-S

フレーム

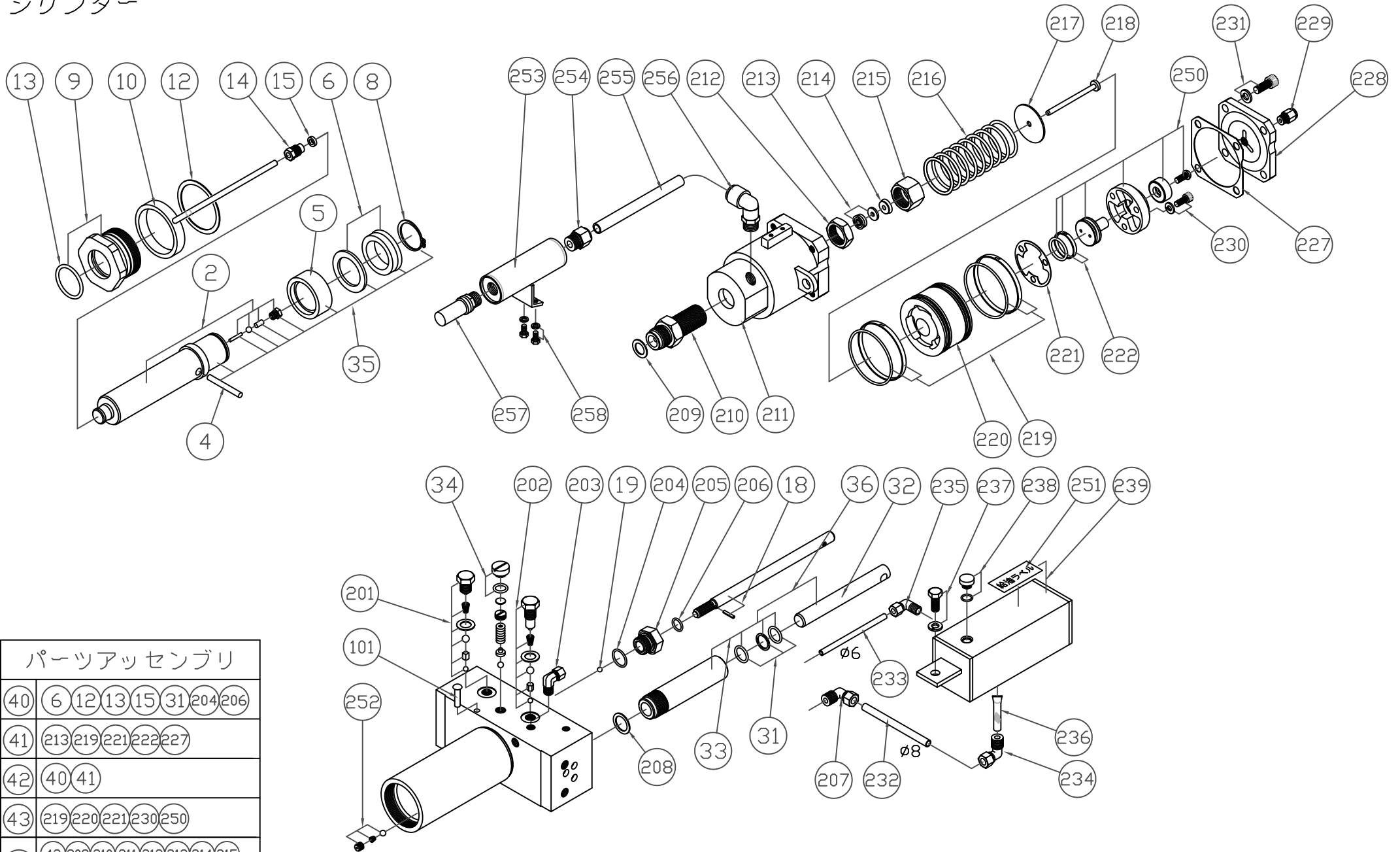


パーツアッセンブリ

124	68	69	122	301												
125	85	86	91	92	93	111	112	113	114	115	116	117	118	121	135	136

NLA-1.8P-S NLA-2P-S

シリンダー



パーツアッセンブリ	
40	6 12 13 15 31 204 206
41	213 219 221 222 227
42	40 41
43	219 220 221 230 250
46	43 209 210 211 212 213 214 215 216 217 218 227 228 231

オーダーNo.	品番	品名	使用 個数
NLA-1.8P-S	NLA-2P-S		
030806-002	031006-002	2 ロット	1
030806-004	031006-004	4 バイパスピン	1
030806-005	031006-005	5 FCピストン	1
030806-006	031006-006	6 ロットパッキンセット	1
030806-008	031006-008	8 止め輪	1
030806-009	031006-009	9 FC 六角ナットセット(13付)	1
030806-010	031006-010	10 リリース管	1
030806-012	031006-012	12 ガスケット	1
030806-013	031006-013	13 Oリング	1
030806-014	031006-014	14 油止めナット	1
030806-015	031006-015	15 平丸パッキン	1
030806-018	031006-018	18 レリーズバルブ	1
030806-019	031006-019	19 鋼球	1
030806-031	031006-031	31 ピストンパッキン	1
030806-032	031006-032	32 ピストン	1
030806-033	031006-033	33 プランジヤー(31付)	1
030806-034	031006-034	34 安全弁キャップ	1
030806-035	031006-035	35 ロット一式	1
030806-036	031006-036	36 ピストン一式	1
030806-040	031006-040	40 油圧駆動部パッキン一式	1
030806-041	031006-041	41 エアー駆動部パッキン一式	1
030806-042	031006-042	42 パッキンアッセンブリセット	1
030806-043	031006-043	43 エアーピストン一式	1
030806-046	031006-046	46 エアー駆動部アッセンブリ	1
030806-101	031006-101	101 リベット	1
030806-201	031006-201	201 切り替えシステム一式(エアー部)	1
030806-202	031006-202	202 切り替えシステム一式(手動部)	1
030806-203	031006-203	203 継手	1
030806-204	031006-204	204 Oリング	1
030806-205	031006-205	205 バルブナット	1
030806-206	031006-206	206 Oリング	1

オーダーNo.	品番	品名	使用 個数
NLA-1.8P-S	NLA-2P-S		
030806-207	031006-207	207 継手	1
030806-208	031006-208	208 銅ワッシャー	1
030806-209	031006-209	209 銅ワッシャー	1
030806-210	031006-210	210 エアーポンププランジヤー	1
030806-211	031006-211	211 エアーシリンダー	1
030806-212	031006-212	212 エアーポンププランジヤーナット	1
030806-213	031006-213	213 IUIYパッキンセット	1
030806-214	031006-214	214 パッキン押さえ	1
030806-215	031006-215	215 エアーポンププランジヤー袋ナット	1
030806-216	031006-216	216 エアーシリンダースプリング	1
030806-217	031006-217	217 平座金	1
030806-218	031006-218	218 エアーポンプピストン	1
030806-219	031006-219	219 ピストンリング(大)セット	1
030806-220	031006-220	220 エアーピストン	1
030806-221	031006-221	221 エアーピストンキャップシール	1
030806-222	031006-222	222 ピストンリング(小)セット	1
030806-227	031006-227	227 エアーシリンダーヘッドシール	1
030806-228	031006-228	228 エアーシリンダーヘッドカバー	1
030806-229	031006-229	229 継手	1
030806-230	031006-230	230 止めねじ(3個入)	1
030806-231	031006-231	231 止めねじ(4個入)	1
030806-232	031006-232	232 チューブ	1
030806-233	031006-233	233 チューブ	1
030806-234	031006-234	234 継手	1
030806-235	031006-235	235 継手	1
030806-236	031006-236	236 金網	1
030806-237	031006-237	237 止めねじ(SW付)	1
030806-238	031006-238	238 オイルキャップ(口金)	1
030806-239	031006-239	239 油タンク	1
030806-250	031006-250	250 エアースプールセット	1
030806-251	031006-251	251 給油ラベル	1
030806-252	031006-252	252 圧力止めねじセット	1
030806-253	031006-253	253 マフラ	1
030806-254	031006-254	254 継手	1
030806-255	031006-255	255 チューブ	1
030806-256	031006-256	256 継手	1
030806-257	031006-257	257 サイレンサ	1
030806-258	031006-258	258 止めねじ(SW付)(2個入)	1

*使用個数は1台分の必要数です。入数ではありません。 N:六角ナット SW:スプリングワッシャ W:平座金 B:ボルト