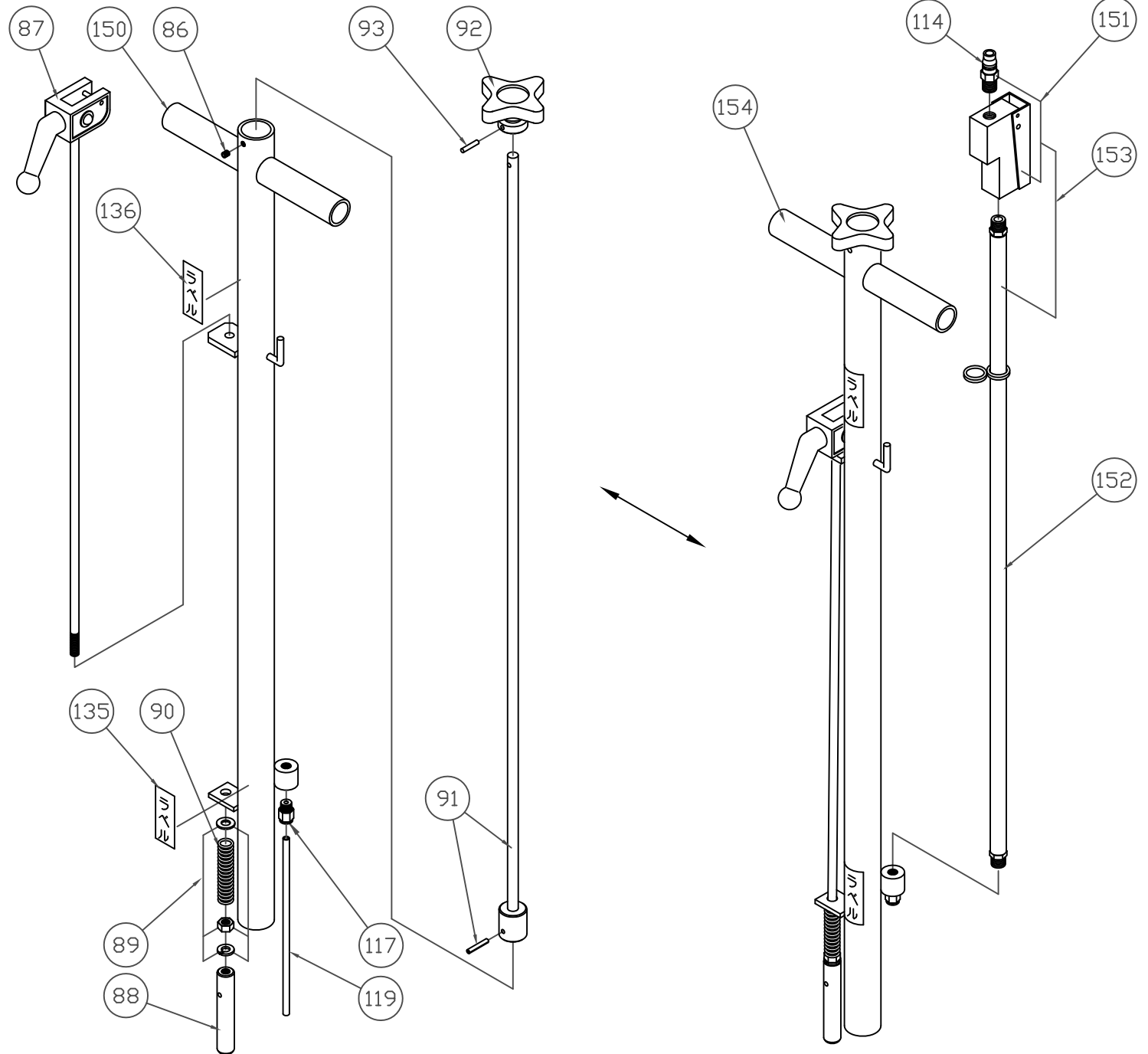


NLA-1.8P
NLA-2P
NLA-1.8HP
NLA-2.1P
NLA-3P
NLA-5

ハンドル (レバー式)



パーツアッセンブリ

(121)	(87)	(88)	(89)	(90)
-------	------	------	------	------

オーダーNo.						品番	品名	使用 個数
NLA-1.8P	NLA-2P	NLA-1.8HP	NLA-2.1P	NLA-3P	NLA-5			
030800-086	031000-086	030600-086	031200-086	031700-086	031800-086	86	止めねじ	1
030800-087	031000-087	030600-087	031200-087	031700-087	031800-087	87	降下レバー	1
030800-088	031000-088	030600-088	031200-088	031700-088	031800-088	88	レバーピン	1
030800-089	031000-089	030600-089	031200-089	031700-089	031800-089	89	六角ナット(SW,W付)	1
030800-090	031000-090	030600-090	031200-090	031700-090	031800-090	90	降下レバースプリング	1
030800-091	031000-091	030600-091	031200-091	031700-091	031800-091	91	ジョイントシャフト	1
030800-092	031000-092	030600-092	031200-092	031700-092	031800-092	92	ツマミ	1
030800-093	031000-093	030600-093	031200-093	031700-093	031800-093	93	止めピン	1
030800-114	031000-114	030600-114	031200-114	031700-114	031800-114	114	カプラ	1
030800-117	031000-117	030600-117	031200-117	031700-117	031800-117	117	継手	1
030800-119	031000-119	030600-119	031200-119	031700-119	031800-119	119	チューブ	1
030800-121	031000-121	030600-121	031200-121	031700-121	031800-121	121	降下レバーアッセンブリ	1
030800-135	031000-135	030600-135	031200-135	031700-135	031800-135	135	ハンドル差し位置ラベル	1
030800-136	031000-136	030600-136	031200-136	031700-136	031800-136	136	注油ラベル	1
030800-150	031000-150	030600-150	031200-150	031700-150	031800-150	150	ハンドル	1
030800-151	031000-151	030600-151	031200-151	031700-151	031800-151	151	エアバルブ	1
030800-152	031000-152	030600-152	031200-152	031700-152	031800-152	152	エアホース	1
030800-153	031000-153	030600-153	031200-153	031700-153	031800-153	153	エアバルブ一式	1
030800-154	031000-154	030600-154	031200-154	031700-154	031800-154	154	ハンドル一式	1

*使用個数は1台分の必要数です。入数ではありません。 N:六角ナット SW:スプリングワッシャ W:平座金 B:ボルト