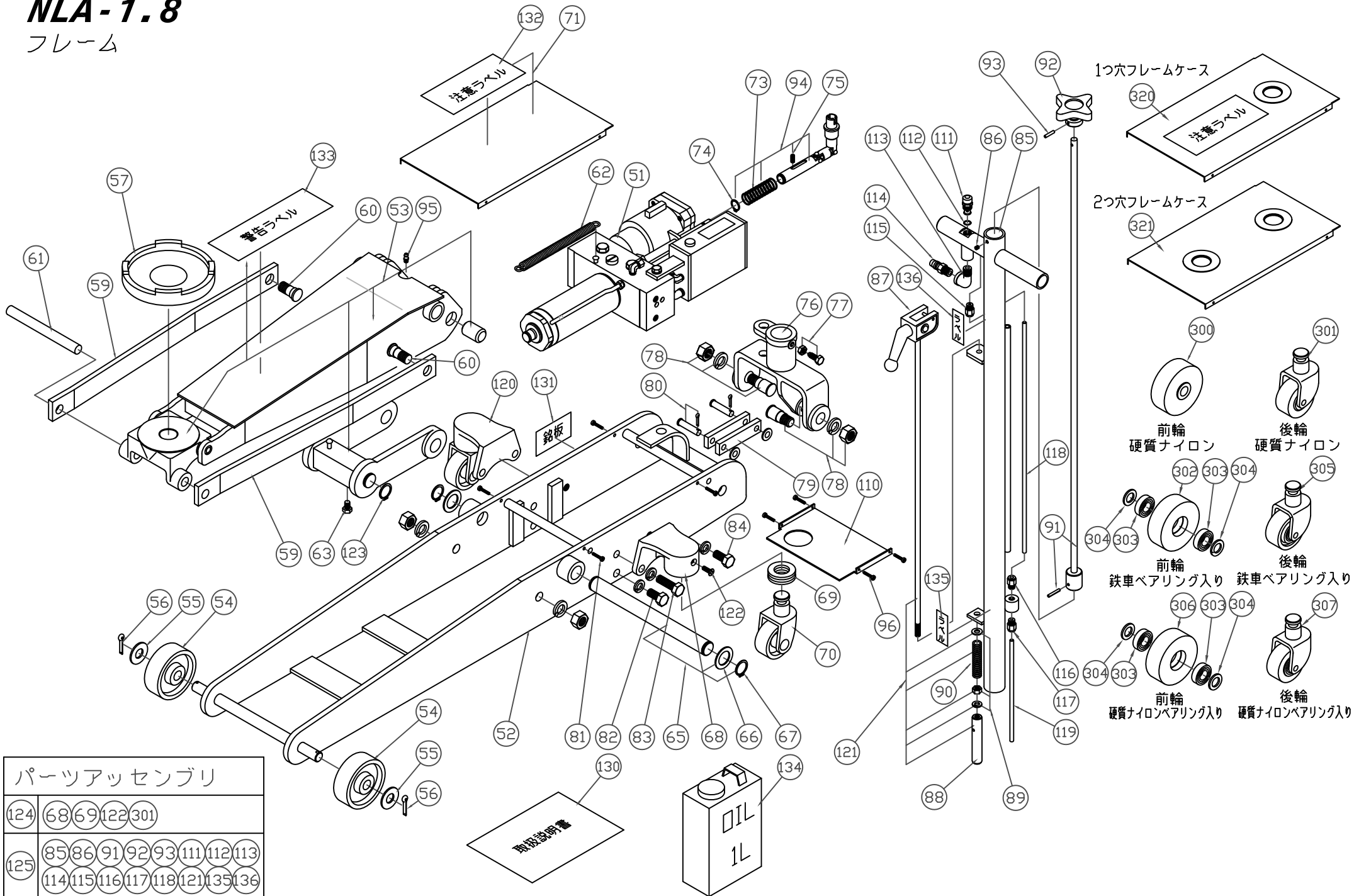


# NLA-1.8

## フレーム

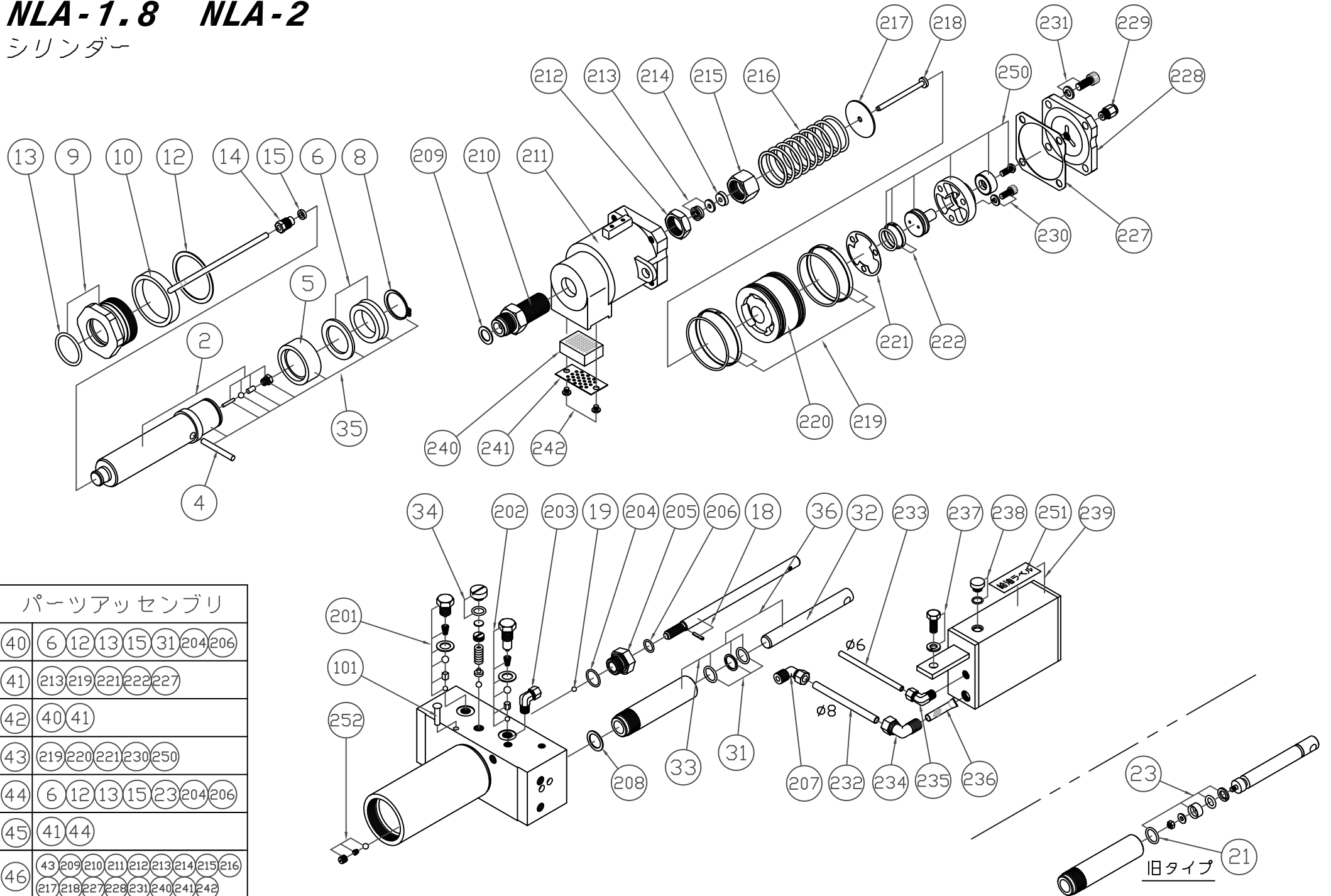


パーツアッセンブリ	
124	68 69 122 301
125	85 86 91 92 93 111 112 113 114 115 116 117 118 121 135 136



# NLA-1.8 NLA-2

シリンダー



パーツアッセンブリ

40	6 12 13 15 31 204 206
41	213 219 221 222 227
42	40 41
43	219 220 221 230 250
44	6 12 13 15 23 204 206
45	41 44
46	43 209 210 211 212 213 214 215 216 217 218 227 228 231 240 241 242

オーダーNo.		品番	品名	使用 個数
NLA-1.8	NLA-2			
030700-002	030900-002	2	ロット	1
030700-004	030900-004	4	バイパスピン	1
030700-005	030900-005	5	FCピストン	1
030700-006	030900-006	6	ロットパッキンセット	1
030700-008	030900-008	8	止め輪	1
030700-009	030900-009	9	FC 六角ナットセット(13付)	1
030700-010	030900-010	10	リリース管	1
030700-012	030900-012	12	ガスカート	1
030700-013	030900-013	13	Oリング	1
030700-014	030900-014	14	油止めナット	1
030700-015	030900-015	15	平丸パッキン	1
030700-018	030900-018	18	リリースバルブ	1
030700-019	030900-019	19	鋼球	1
030700-021	030900-021	21	Oリング(旧)	1
030700-023	030900-023	23	ピストンパッキン(旧)	1
030700-031	030900-031	31	ピストンパッキン	1
030700-032	030900-032	32	ピストン	1
030700-033	030900-033	33	プランジャー(31付)	1
030700-034	030900-034	34	安全弁キャップ	1
030700-035	030900-035	35	ロット一式	1
030700-036	030900-036	36	ピストン一式	1
030700-040	030900-040	40	油圧駆動部パッキン一式	1
030700-041	030900-041	41	エア駆動部パッキン一式	1
030700-042	030900-042	42	パッキンアッセンブリセット	1
030700-043	030900-043	43	エアピストン一式	1
030700-044	030900-044	44	油圧駆動部パッキン一式(旧)	1
030700-045	030900-045	45	パッキンアッセンブリセット(旧)	1
030700-046	030900-046	46	エア駆動部アッセンブリ	1
030700-101	030900-101	101	リベット	1
030700-201	030900-201	201	切り替えシステム一式(エア音)	1
030700-202	030900-202	202	切り替えシステム一式(手動部)	1

オーダーNo.		品番	品名	使用 個数
NLA-1.8	NLA-2			
030700-203	030900-203	203	継手	1
030700-204	030900-204	204	Oリング	1
030700-205	030900-205	205	バルブナット	1
030700-206	030900-206	206	Oリング	1
030700-207	030900-207	207	継手	1
030700-208	030900-208	208	銅ワッシャー	1
030700-209	030900-209	209	銅ワッシャー	1
030700-210	030900-210	210	エアポンププランジャー	1
030700-211	030900-211	211	エアシリンダー	1
030700-212	030900-212	212	エアポンププランジャーナット	1
030700-213	030900-213	213	IUIYパッキンセット	1
030700-214	030900-214	214	パッキン押さえ	1
030700-215	030900-215	215	エアポンププランジャー袋ナット	1
030700-216	030900-216	216	エアシリンダースプリング	1
030700-217	030900-217	217	平座金	1
030700-218	030900-218	218	エアポンプピストン	1
030700-219	030900-219	219	ピストンリング(大)セット	1
030700-220	030900-220	220	エアピストン	1
030700-221	030900-221	221	エアピストンキャップシール	1
030700-222	030900-222	222	ピストンリング(小)セット	1
030700-227	030900-227	227	エアシリンダーヘッドシール	1
030700-228	030900-228	228	エアシリンダーヘッドカバー	1
030700-229	030900-229	229	継手	1
030700-230	030900-230	230	止めねじ(3個入)	1
030700-231	030900-231	231	止めねじ(4個入)	1
030700-232	030900-232	232	チューブ	1
030700-233	030900-233	233	チューブ	1
030700-234	030900-234	234	継手	1
030700-235	030900-235	235	継手	1
030700-236	030900-236	236	金網	1
030700-237	030900-237	237	止めねじ(SW付)	1
030700-238	030900-238	238	オイルキャップ(口金)	1
030700-239	030900-239	239	油タンク	1
030700-240	030900-240	240	サイレンサー	1
030700-241	030900-241	241	プレート	1
030700-242	030900-242	242	止めねじ(2個入)	1
030700-250	030900-250	250	エアースプールセット	1
030700-251	030900-251	251	給油ラベル	1
030700-252	030900-252	252	圧力止めねじセット	1

\*使用個数は1台分の必要数です。入数ではありません。 N:六角ナット SW:スプリングワッシャ W:平座金 B:ボルト