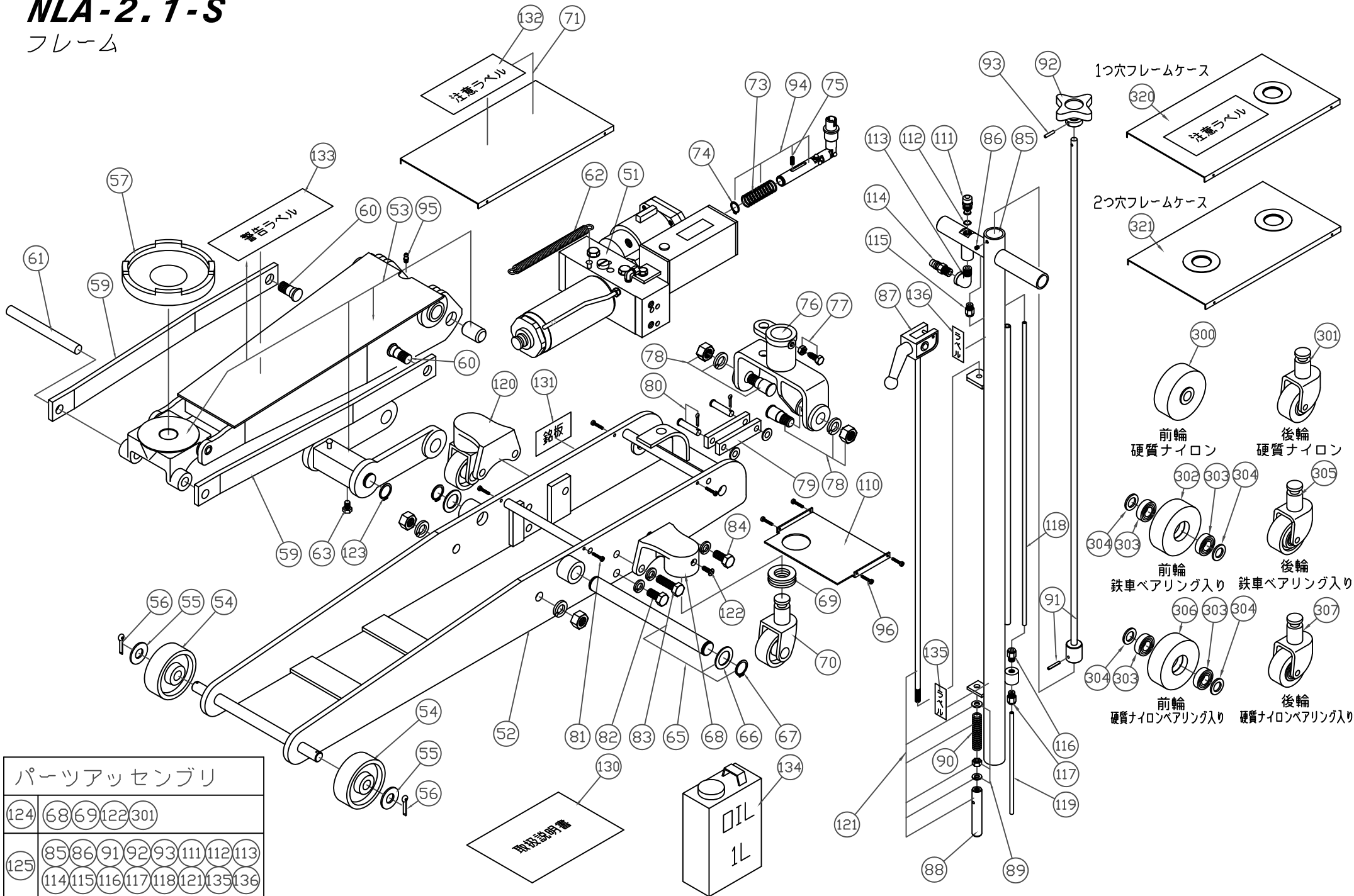


# NLA-2.1-S

## フレーム



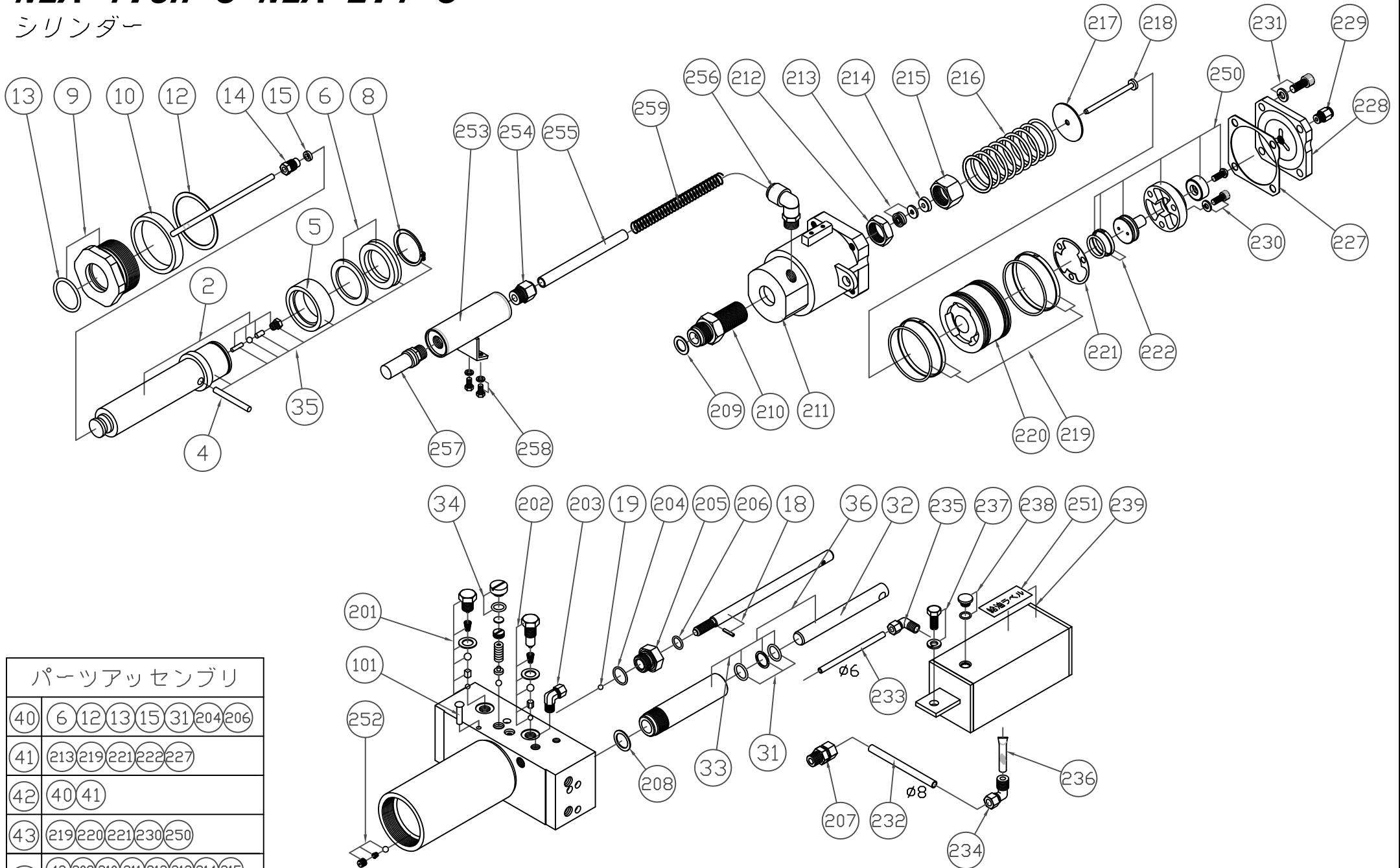
パーツアッセンブリ

|     |    |    |     |     |    |     |     |     |     |     |     |     |     |     |     |     |
|-----|----|----|-----|-----|----|-----|-----|-----|-----|-----|-----|-----|-----|-----|-----|-----|
| 124 | 68 | 69 | 122 | 301 |    |     |     |     |     |     |     |     |     |     |     |     |
| 125 | 85 | 86 | 91  | 92  | 93 | 111 | 112 | 113 | 114 | 115 | 116 | 117 | 118 | 121 | 135 | 136 |



# NLA-1.8H-S NLA-2.1-S

シリンダー



| パーツアッセンブリ |   |
|-----------|---|
| 40        | 6 12 13 15 31 204 206                                     |
| 41        | 213 219 221 222 227                                       |
| 42        | 40 41   |
| 43        | 219 220 221 230 250                                       |
| 46        | 43 209 210 211 212 213 214 215<br>216 217 218 227 228 231 |

| オーダーNo.    | 品番         | 品名                   | 使用<br>個数 |
|------------|------------|----------------------|----------|
| NLA-1.8H-S | NLA-2.1-S  |                      |          |
| 030506-002 | 031106-002 | 2 ロット                | 1        |
| 030506-004 | 031106-004 | 4 バイパスピン             | 1        |
| 030506-005 | 031106-005 | 5 FCピストン             | 1        |
| 030506-006 | 031106-006 | 6 ロットパッキンセット         | 1        |
| 030506-008 | 031106-008 | 8 止め輪                | 1        |
| 030506-009 | 031106-009 | 9 FC 六角ナットセット(13付)   | 1        |
| 030506-010 | 031106-010 | 10 リリース管             | 1        |
| 030506-012 | 031106-012 | 12 ガスケット             | 1        |
| 030506-013 | 031106-013 | 13 Oリング              | 1        |
| 030506-014 | 031106-014 | 14 油止めナット            | 1        |
| 030506-015 | 031106-015 | 15 平丸パッキン            | 1        |
| 030506-018 | 031106-018 | 18 レリーズバルブ           | 1        |
| 030506-019 | 031106-019 | 19 鋼球                | 1        |
| 030506-031 | 031106-031 | 31 ピストンパッキン          | 1        |
| 030506-032 | 031106-032 | 32 ピストン              | 1        |
| 030506-033 | 031106-033 | 33 プランジャー(31付)       | 1        |
| 030506-034 | 031106-034 | 34 安全弁キャップ           | 1        |
| 030506-035 | 031106-035 | 35 ロット一式             | 1        |
| 030506-036 | 031106-036 | 36 ピストン一式            | 1        |
| 030506-040 | 031106-040 | 40 油圧駆動部パッキン一式       | 1        |
| 030506-041 | 031106-041 | 41 エアー駆動部パッキン一式      | 1        |
| 030506-042 | 031106-042 | 42 パッキンアッセンブリセット     | 1        |
| 030506-043 | 031106-043 | 43 エアーピストン一式         | 1        |
| 030506-046 | 031106-046 | 46 エアー駆動部アッセンブリ      | 1        |
| 030506-101 | 031106-101 | 101 リベット             | 1        |
| 030506-201 | 031106-201 | 201 切り替えシステム一式(エアー部) | 1        |
| 030506-202 | 031106-202 | 202 切り替えシステム一式(手動部)  | 1        |
| 030506-203 | 031106-203 | 203 継手               | 1        |
| 030506-204 | 031106-204 | 204 Oリング             | 1        |
| 030506-205 | 031106-205 | 205 バルブナット           | 1        |
| 030506-206 | 031106-206 | 206 Oリング             | 1        |
| 030506-207 | 031106-207 | 207 継手               | 1        |

| オーダーNo.    | 品番         | 品名                   | 使用<br>個数 |
|------------|------------|----------------------|----------|
| NLA-1.8H-S | NLA-2.1-S  |                      |          |
| 030506-208 | 031106-208 | 208 銅ワッシャー           | 1        |
| 030506-209 | 031106-209 | 209 銅ワッシャー           | 1        |
| 030506-210 | 031106-210 | 210 エアーポンププランジャー     | 1        |
| 030506-211 | 031106-211 | 211 エアーシリンダー         | 1        |
| 030506-212 | 031106-212 | 212 エアーポンププランジャーナット  | 1        |
| 030506-213 | 031106-213 | 213 IUIYパッキンセット      | 1        |
| 030506-214 | 031106-214 | 214 パッキン押さえ          | 1        |
| 030506-215 | 031106-215 | 215 エアーポンププランジャー袋ナット | 1        |
| 030506-216 | 031106-216 | 216 エアーシリンダースプリング    | 1        |
| 030506-217 | 031106-217 | 217 平座金              | 1        |
| 030506-218 | 031106-218 | 218 エアーポンプピストン       | 1        |
| 030506-219 | 031106-219 | 219 ピストンリング(大)セット    | 1        |
| 030506-220 | 031106-220 | 220 エアーピストン          | 1        |
| 030506-221 | 031106-221 | 221 エアーピストンキャップシール   | 1        |
| 030506-222 | 031106-222 | 222 ピストンリング(小)セット    | 1        |
| 030506-227 | 031106-227 | 227 エアーシリンダーヘッドシール   | 1        |
| 030506-228 | 031106-228 | 228 エアーシリンダーヘッドカバー   | 1        |
| 030506-229 | 031106-229 | 229 継手               | 1        |
| 030506-230 | 031106-230 | 230 止めねじ(3個入)        | 1        |
| 030506-231 | 031106-231 | 231 止めねじ(4個入)        | 1        |
| 030506-232 | 031106-232 | 232 チューブ             | 1        |
| 030506-233 | 031106-233 | 233 チューブ             | 1        |
| 030506-234 | 031106-234 | 234 継手               | 1        |
| 030506-235 | 031106-235 | 235 継手               | 1        |
| 030506-236 | 031106-236 | 236 金網               | 1        |
| 030506-237 | 031106-237 | 237 止めねじ(SW付)        | 1        |
| 030506-238 | 031106-238 | 238 オイルキャップ(口金)      | 1        |
| 030506-239 | 031106-239 | 239 油タンク             | 1        |
| 030506-250 | 031106-250 | 250 エアースプールセット       | 1        |
| 030506-251 | 031106-251 | 251 給油ラベル            | 1        |
| 030506-252 | 031106-252 | 252 圧力止めねじセット        | 1        |
| 030506-253 | 031106-253 | 253 マフラ              | 1        |
| 030506-254 | 031106-254 | 254 継手               | 1        |
| 030506-255 | 031106-255 | 255 チューブ             | 1        |
| 030506-256 | 031106-256 | 256 継手               | 1        |
| 030506-257 | 031106-257 | 257 サイレンサ            | 1        |
| 030506-258 | 031106-258 | 258 止めねじ(SW付)(2個入)   | 1        |
| 030506-259 | 031106-259 | 259 スプリングガード         | 1        |

\*使用個数は1台分の必要数です。入数ではありません。 N:六角ナット SW:スプリングワッシャ W:平座金 B:ボルト