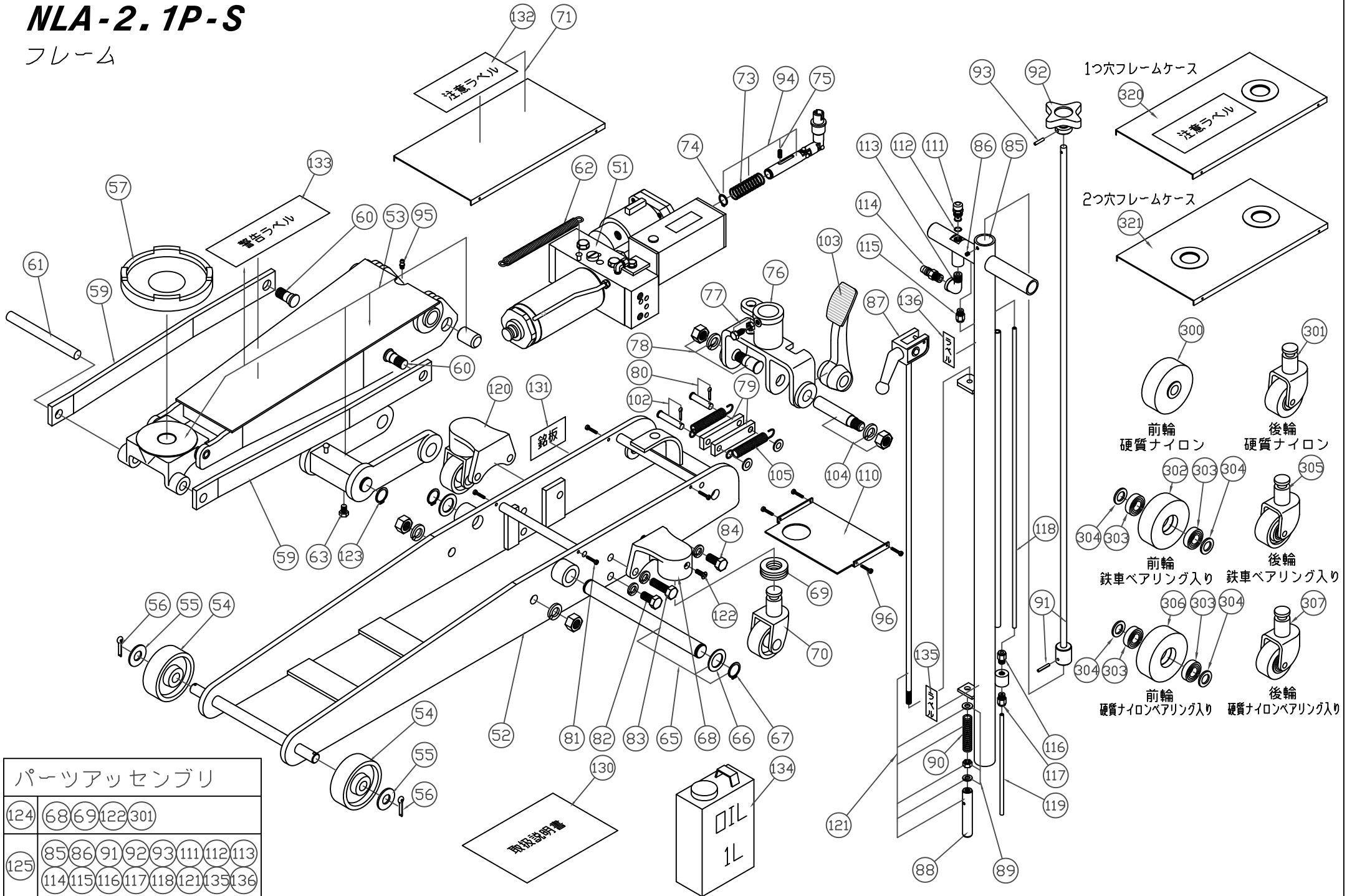


# NLA-2.1P-S

フレーム



パーツアッセンブリ

124	68	69	122	301				
125	85	86	91	92	93	111	112	113
	114	115	116	117	118	121	135	136

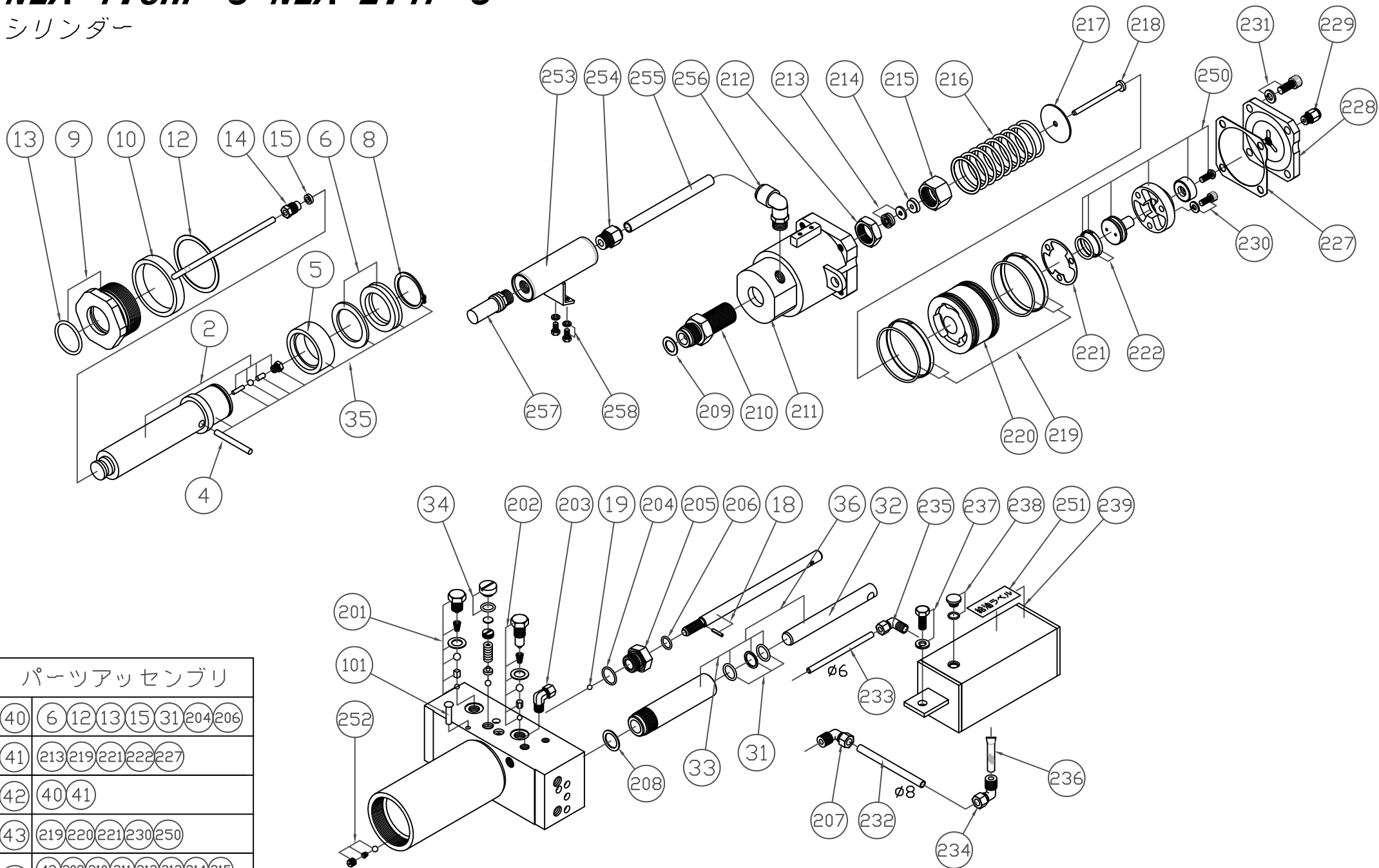
オーダーNo.	品番	品名	使用 個数
031206-051	51	シリンダー本体一式	1
031206-052	52	フレームアッセン	1
031206-053	53	アームアッセン	1
031206-054	54	前車輪	2
031206-055	55	平座金	2
031206-056	56	割りピン	2
031206-057	57	皿	1
031206-059	59	アームバンド(R/Lセット)	1
031206-060	60	アームバンドピン(N,SW付)	2
031206-061	61	カシメピン	1
031206-062	62	アームスプリング	1
031206-063	63	ボルト	1
031206-065	65	アームピンセット	1
031206-066	66	平座金	2
031206-067	67	止め輪	2
031206-068	68	ブラケットケース	2
031206-069	69	ベアリング	2
031206-070	70	後車輪	2
031206-071	71	フレームケース	1
031206-073	73	ジョイントスプリング	1
031206-074	74	止め輪	1
031206-075	75	止めねじ	1
031206-076	76	ハンドルケース	1
031206-077	77	ボルト(N付)	1
031206-078	78	ハンドルケースピン(N,SW付)	1
031206-079	79	ピストンバンド	2
031206-080	80	ピストンバンドピンセット(W,割りピン付)	1
031206-081	81	止めねじ(4個)	1
031206-082	82	ボルト(SW付)	2
031206-083	83	ボルト(SW付)	2
031206-084	84	ボルト(SW付)	2
031206-085	85	ハンドル	1
031206-086	86	止めねじ	1
031206-087	87	降下レバー	1
031206-088	88	レバーピン	1
031206-089	89	六角ナット(SW,W付)	1
031206-090	90	降下レバーズプリング	1
031206-091	91	ジョイントシャフト	1
031206-092	92	ツマミ	1
031206-093	93	止めピン	1
031206-094	94	ジョイント	1
031206-095	95	グリスニップル	1
031206-096	96	止めねじ(4個)	1

オーダーNo.	品番	品名	使用 個数
031206-102	102	ピストンバンドピンセット(W,割りピン付)	1
031206-103	103	ペダル	1
031206-104	104	ハンドルケースピン(N,SW付)(左ねじ)	1
031206-105	105	ペダルスプリング	2
031206-110	110	アンダーカバー	1
031206-111	111	PBバルブ	1
031206-112	112	銅ワッシャー	1
031206-113	113	ストリートエルボ	1
031206-114	114	カプラ	1
031206-115	115	継手	1
031206-116	116	継手	1
031206-117	117	継手	1
031206-118	118	チューブ	1
031206-119	119	チューブ	1
031206-120	120	キャスターアッセンブリ	2
031206-121	121	降下レバーアッセンブリ	1
031206-122	122	止めねじ	2
031206-123	123	止め輪	2
031206-124	124	キャスターアッセンブリ(硬質ナイロン)	2
031206-125	125	ハンドル一式	1
031206-130	130	取扱説明書	1
031206-131	131	銘板	1
031206-132	132	注意ラベル	1
031206-133	133	警告ラベル	1
031206-134	134	オイル 1L	1
031206-135	135	ハンドル差し位置ラベル	1
031206-136	136	注油ラベル	1
031206-300	300	前輪(硬質ナイロン)	2
031206-301	301	後輪(硬質ナイロン)	2
031206-302	302	前輪(鉄車ベアリング入り用)	2
031206-303	303	ベアリング	4
031206-304	304	ワッシャー(2ヶ入)	2
031206-305	305	後輪(鉄車ベアリング入)	2
031206-306	306	前輪(硬質ナイロンベアリング入り用)	2
031206-307	307	後輪(硬質ナイロンベアリング入)	2
031206-320	320	1つ穴フレームケース	1
031206-321	321	2つ穴フレームケース	1

\*使用個数は1台分の必要数です。入数ではありません。 N:六角ナット SW:スプリングワッシャー W:平座金 B:ボルト

# NLA-1.8HP-S NLA-2.1P-S

シリンダー



パーツアッセンブリ	
40	6 12 13 15 31 204 206
41	213 219 221 222 227
42	40 41
43	219 220 221 230 250
46	43 209 210 211 212 213 214 215 216 217 218 227 228 231

オーダーNo.	品番	品名	使用 個数
NLA-1.8HP-S	NLA-2.1P-S		
030606-002	031206-002	2 ロット	1
030606-004	031206-004	4 バイパスピン	1
030606-005	031206-005	5 FCピストン	1
030606-006	031206-006	6 ロットパッキンセット	1
030606-008	031206-008	8 止め輪	1
030606-009	031206-009	9 FC 六角ナットセット(13付)	1
030606-010	031206-010	10 リリース管	1
030606-012	031206-012	12 ガスケット	1
030606-013	031206-013	13 Oリング	1
030606-014	031206-014	14 油止めナット	1
030606-015	031206-015	15 平丸パッキン	1
030606-018	031206-018	18 レリーズバルブ	1
030606-019	031206-019	19 鋼球	1
030606-031	031206-031	31 ピストンパッキン	1
030606-032	031206-032	32 ピストン	1
030606-033	031206-033	33 プランジヤー(31付)	1
030606-034	031206-034	34 安全弁キャップ	1
030606-035	031206-035	35 ロット一式	1
030606-036	031206-036	36 ピストン一式	1
030606-040	031206-040	40 油圧駆動部パッキン一式	1
030606-041	031206-041	41 エアー駆動部パッキン一式	1
030606-042	031206-042	42 パッキンアッセンブリセット	1
030606-043	031206-043	43 エアーピストン一式	1
030606-046	031206-046	46 エアー駆動部アッセンブリ	1
030606-101	031206-101	101 リベット	1
030606-201	031206-201	201 切り替えシステム一式(エアー部)	1
030606-202	031206-202	202 切り替えシステム一式(手動部)	1
030606-203	031206-203	203 継手	1
030606-204	031206-204	204 Oリング	1
030606-205	031206-205	205 バルブナット	1
030606-206	031206-206	206 Oリング	1

オーダーNo.	品番	品名	使用 個数
NLA-1.8HP-S	NLA-2.1P-S		
030606-207	031206-207	207 継手	1
030606-208	031206-208	208 銅ワッシャー	1
030606-209	031206-209	209 銅ワッシャー	1
030606-210	031206-210	210 エアーポンププランジヤー	1
030606-211	031206-211	211 エアーシリンダー	1
030606-212	031206-212	212 エアーポンププランジヤーナット	1
030606-213	031206-213	213 IUIYパッキンセット	1
030606-214	031206-214	214 パッキン押さえ	1
030606-215	031206-215	215 エアーポンププランジヤー袋ナット	1
030606-216	031206-216	216 エアーシリンダースプリング	1
030606-217	031206-217	217 平座金	1
030606-218	031206-218	218 エアーポンプピストン	1
030606-219	031206-219	219 ピストンリング(大)セット	1
030606-220	031206-220	220 エアーピストン	1
030606-221	031206-221	221 エアーピストンキャップシール	1
030606-222	031206-222	222 ピストンリング(小)セット	1
030606-227	031206-227	227 エアーシリンダーヘッドシール	1
030606-228	031206-228	228 エアーシリンダーヘッドカバー	1
030606-229	031206-229	229 継手	1
030606-230	031206-230	230 止めねじ(3個入)	1
030606-231	031206-231	231 止めねじ(4個入)	1
030606-232	031206-232	232 チューブ	1
030606-233	031206-233	233 チューブ	1
030606-234	031206-234	234 継手	1
030606-235	031206-235	235 継手	1
030606-236	031206-236	236 金網	1
030606-237	031206-237	237 止めねじ(SW付)	1
030606-238	031206-238	238 オイルキャップ(口金)	1
030606-239	031206-239	239 油タンク	1
030606-250	031206-250	250 エアースプールセット	1
030606-251	031206-251	251 給油ラベル	1
030606-252	031206-252	252 圧力止めねじセット	1
030606-253	031206-253	253 マフラ	1
030606-254	031206-254	254 継手	1
030606-255	031206-255	255 チューブ	1
030606-256	031206-256	256 継手	1
030606-257	031206-257	257 サイレンサ	1
030606-258	031206-258	258 止めねじ(SW付)(2個入)	1

\*使用個数は1台分の必要数です。入数ではありません。 N:六角ナット SW:スプリングワッシャ W:平座金 B:ボルト