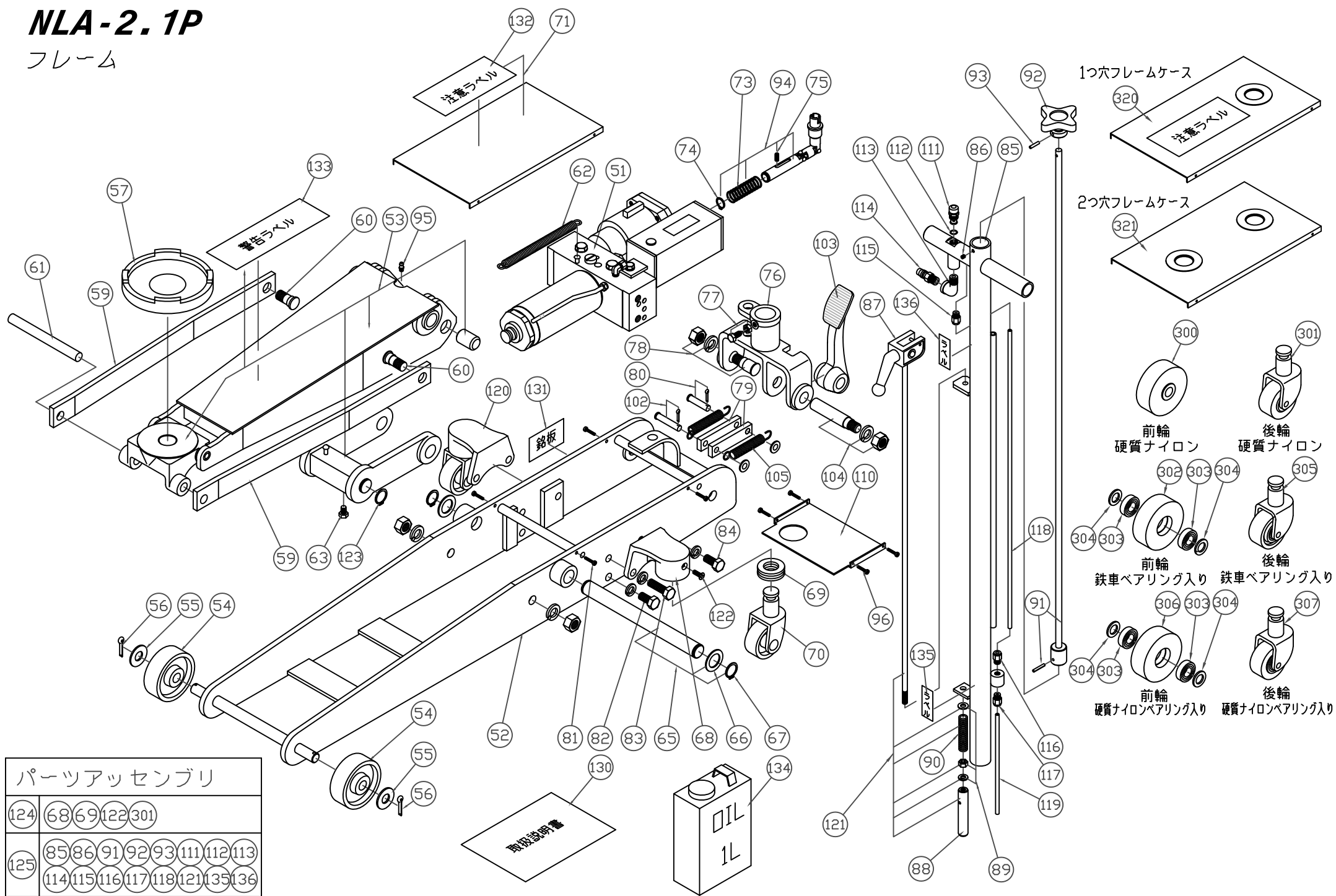


# NLA-2.1P

## フレーム



パーツアッセンブリ

124	68	69	122	301				
125	85	86	91	92	93	111	112	113
	114	115	116	117	118	121	135	136

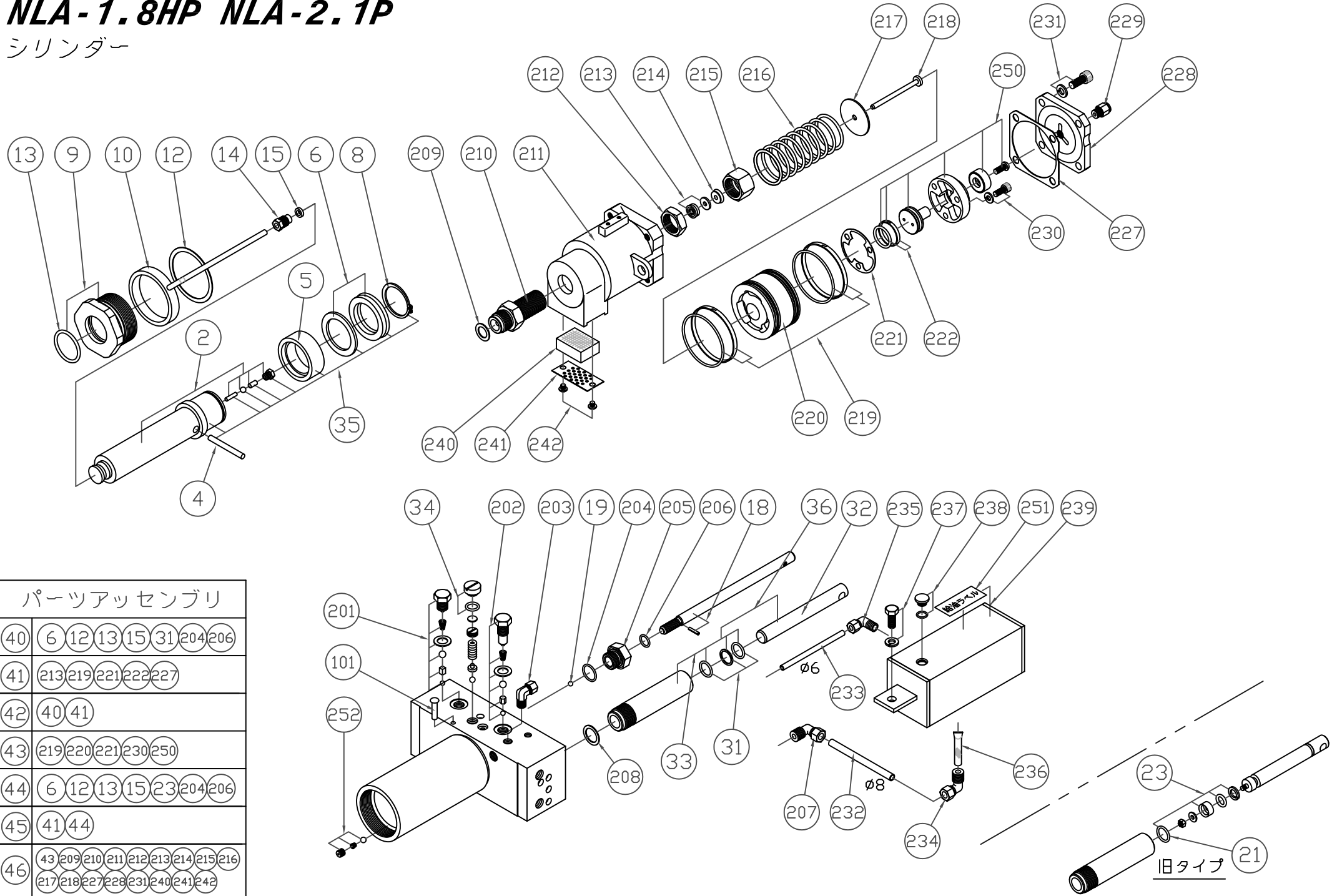
オーダーNo.	品番	品名	使用 個数
031200-051	51	シリンダー本体一式	1
031200-052	52	フレームアッセン	1
031200-053	53	アームアッセン	1
031200-054	54	前車輪	2
031200-055	55	平座金	2
031200-056	56	割りピン	2
031200-057	57	皿	1
031200-059	59	アームバンド(R/Lセット)	1
031200-060	60	アームバンドピン(N,SW付)	2
031200-061	61	カシメピン	1
031200-062	62	アームスプリング	1
031200-063	63	ボルト	1
031200-065	65	アームピンセット	1
031200-066	66	平座金	2
031200-067	67	止め輪	2
031200-068	68	ブラケットケース	2
031200-069	69	ベアリング	2
031200-070	70	後車輪	2
031200-071	71	フレームケース	1
031200-073	73	ジョイントスプリング	1
031200-074	74	止め輪	1
031200-075	75	止めねじ	1
031200-076	76	ハンドルケース	1
031200-077	77	ボルト(N付)	1
031200-078	78	ハンドルケースピン(N,SW付)	1
031200-079	79	ピストンバンド	2
031200-080	80	ピストンバンドピンセット(W,割りピン付)	1
031200-081	81	止めねじ(4個)	1
031200-082	82	ボルト(SW付)	2
031200-083	83	ボルト(SW付)	2
031200-084	84	ボルト(SW付)	2
031200-085	85	ハンドル	1
031200-086	86	止めねじ	1
031200-087	87	降下レバー	1
031200-088	88	レバーピン	1
031200-089	89	六角ナット(SW,W付)	1
031200-090	90	降下レバースプリング	1
031200-091	91	ジョイントシャフト	1
031200-092	92	ツマミ	1
031200-093	93	止めピン	1
031200-094	94	ジョイント	1
031200-095	95	グリスニップル	1
031200-096	96	止めねじ(4個)	1

オーダーNo.	品番	品名	使用 個数
031200-102	102	ピストンバンドピンセット(W,割りピン付)	1
031200-103	103	ペダル	1
031200-104	104	ハンドルケースピン(N,SW付)(左ねじ)	1
031200-105	105	ペタルスプリング	2
031200-110	110	アンダーカバー	1
031200-111	111	PBバルブ	1
031200-112	112	銅ワッシャー	1
031200-113	113	ストリートエルボ	1
031200-114	114	カプラ	1
031200-115	115	継手	1
031200-116	116	継手	1
031200-117	117	継手	1
031200-118	118	チューブ	1
031200-119	119	チューブ	1
031200-120	120	キャスターアッセンブリ	2
031200-121	121	降下レバーアッセンブリ	1
031200-122	122	止めねじ	2
031200-123	123	止め輪	2
031200-124	124	キャスターアッセンブリ(硬質ナイロン)	2
031200-125	125	ハンドル一式	1
031200-130	130	取扱説明書	1
031200-131	131	銘板	1
031200-132	132	注意ラベル	1
031200-133	133	警告ラベル	1
031200-134	134	オイル 1L	1
031200-135	135	ハンドル差し位置ラベル	1
031200-136	136	注油ラベル	1
031200-300	300	前輪(硬質ナイロン)	2
031200-301	301	後輪(硬質ナイロン)	2
031200-302	302	前輪(鉄車ベアリング入り用)	2
031200-303	303	ベアリング	4
031200-304	304	ワッシャー(2ヶ入)	2
031200-305	305	後輪(鉄車ベアリング入)	2
031200-306	306	前輪(硬質ナイロンベアリング入り用)	2
031200-307	307	後輪(硬質ナイロンベアリング入)	2
031200-320	320	1つ穴フレームケース	1
031200-321	321	2つ穴フレームケース	1

\*使用個数は1台分の必要数です。入数ではありません。 N:六角ナット SW:スプリングワッシャ W:平座金 B:ボルト

# NLA-1.8HP NLA-2.1P

シリンダー



パーツアッセンブリ	
40	6 12 13 15 31 204 206
41	213 219 221 222 227
42	40 41
43	219 220 221 230 250
44	6 12 13 15 23 204 206
45	41 44
46	43 209 210 211 212 213 214 215 216 217 218 227 228 231 240 241 242

オーダーNo.		品番	品名	使用 個数
NLA-1.8HP	NLA-2.1P			
030600-002	031200-002	2	ロット	1
030600-004	031200-004	4	バイパスピン	1
030600-005	031200-005	5	FCピストン	1
030600-006	031200-006	6	ロットパッキンセット	1
030600-008	031200-008	8	止め輪	1
030600-009	031200-009	9	FC 六角ナットセット(13付)	1
030600-010	031200-010	10	リリース管	1
030600-012	031200-012	12	ガスケット	1
030600-013	031200-013	13	Oリング	1
030600-014	031200-014	14	油止めナット	1
030600-015	031200-015	15	平丸パッキン	1
030600-018	031200-018	18	リリースバルブ	1
030600-019	031200-019	19	鋼球	1
030600-021	031200-021	21	Oリング(旧)	1
030600-023	031200-023	23	ピストンパッキン(旧)	1
030600-031	031200-031	31	ピストンパッキン	1
030600-032	031200-032	32	ピストン	1
030600-033	031200-033	33	プランジャー(31付)	1
030600-034	031200-034	34	安全弁キャップ	1
030600-035	031200-035	35	ロット一式	1
030600-036	031200-036	36	ピストン一式	1
030600-040	031200-040	40	油圧駆動部パッキン一式	1
030600-041	031200-041	41	エアー駆動部パッキン一式	1
030600-042	031200-042	42	パッキンアッセンブリセット	1
030600-043	031200-043	43	エアーピストン一式	1
030600-044	031200-044	44	油圧駆動部パッキン一式(旧)	1
030600-045	031200-045	45	パッキンアッセンブリセット(旧)	1
030600-046	031200-046	46	エアー駆動部アッセンブリ	1
030600-101	031200-101	101	リベット	1
030600-201	031200-201	201	切り替えシステム一式(エアー部)	1
030600-202	031200-202	202	切り替えシステム一式(手動部)	1

\*使用個数は1台分の必要数です。入数ではありません。 N:六角ナット SW:スプリングワッシャ W:平座金 B:ボルト

オーダーNo.		品番	品名	使用 個数
NLA-1.8HP	NLA-2.1P			
030600-203	031200-203	203	継手	1
030600-204	031200-204	204	Oリング	1
030600-205	031200-205	205	バルブナット	1
030600-206	031200-206	206	Oリング	1
030600-207	031200-207	207	継手	1
030600-208	031200-208	208	銅ワッシャー	1
030600-209	031200-209	209	銅ワッシャー	1
030600-210	031200-210	210	エアポンププランジヤー	1
030600-211	031200-211	211	エアシリンダー	1
030600-212	031200-212	212	エアポンププランジヤーナット	1
030600-213	031200-213	213	パッキンセット	1
030600-214	031200-214	214	IUIYパッキン押さえ	1
030600-215	031200-215	215	エアポンププランジヤー袋ナット	1
030600-216	031200-216	216	エアシリンダースプリング	1
030600-217	031200-217	217	平座金	1
030600-218	031200-218	218	エアポンプピストン	1
030600-219	031200-219	219	ピストンリング(大)セット	1
030600-220	031200-220	220	エアピストン	1
030600-221	031200-221	221	エアピストンキャップシール	1
030600-222	031200-222	222	ピストンリング(小)セット	1
030600-227	031200-227	227	エアシリンダーヘッドシール	1
030600-228	031200-228	228	エアシリンダーヘッドカバー	1
030600-229	031200-229	229	継手	1
030600-230	031200-230	230	止めねじ(3個入)	1
030600-231	031200-231	231	止めねじ(4個入)	1
030600-232	031200-232	232	チューブ	1
030600-233	031200-233	233	チューブ	1
030600-234	031200-234	234	継手	1
030600-235	031200-235	235	継手	1
030600-236	031200-236	236	金網	1
030600-237	031200-237	237	止めねじ(SW付)	1
030600-238	031200-238	238	オイルキャップ(口金)	1
030600-239	031200-239	239	油タンク	1
030600-240	031200-240	240	サイレンサー	1
030600-241	031200-241	241	プレート	1
030600-242	031200-242	242	止めねじ(2個入)	1
030600-250	031200-250	250	エアスプールセット	1
030600-251	031200-251	251	給油ラベル	1
030600-252	031200-252	252	圧力止めねじセット	1

\*使用個数は1台分の必要数です。入数ではありません。 N:六角ナット SW:スプリングワッシャー W:平座金 B:ボルト