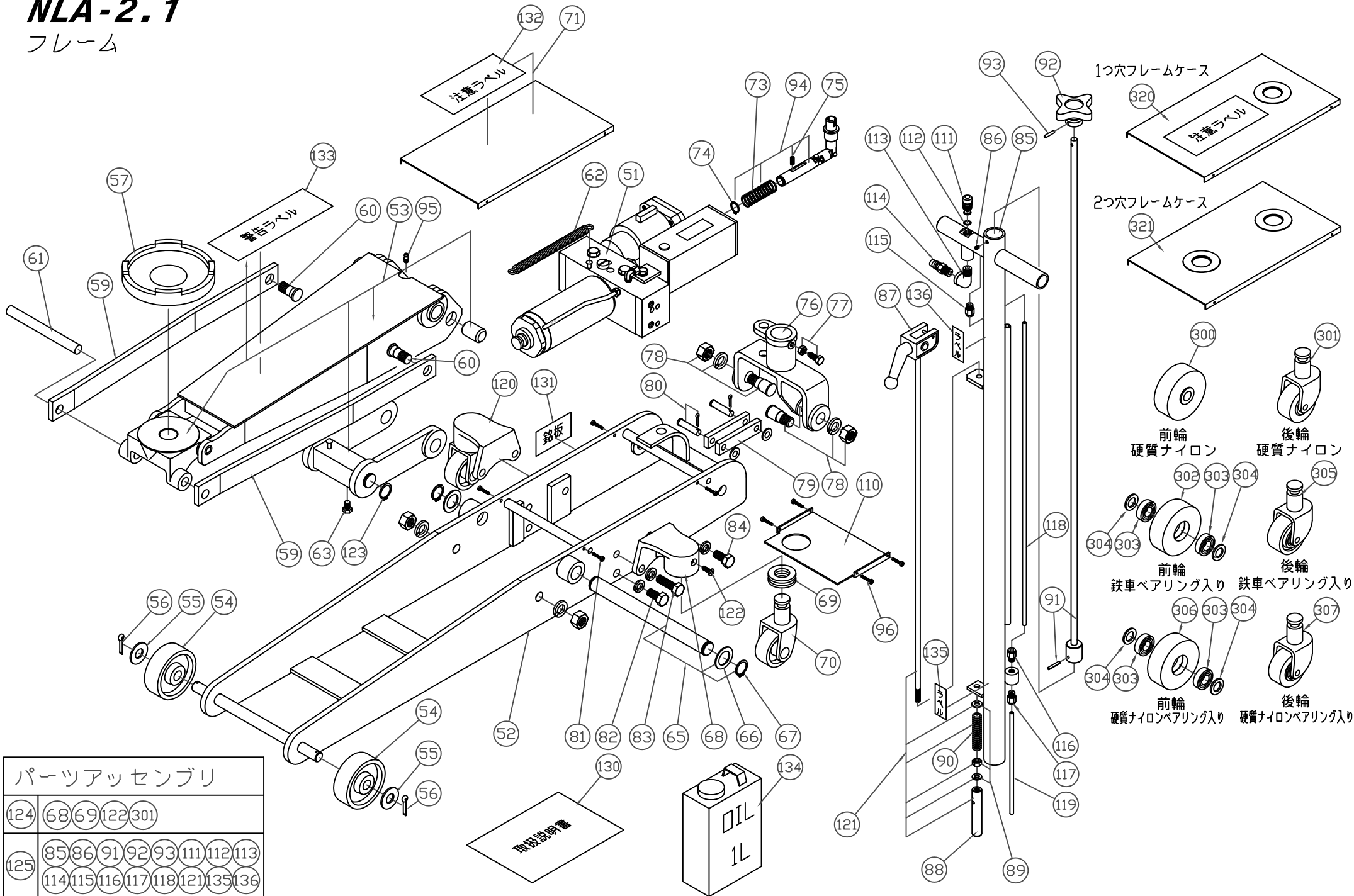


NLA-2.1

フレーム



パーツアッセンブリ	
124	68 69 122 301
125	85 86 91 92 93 111 112 113 114 115 116 117 118 121 135 136

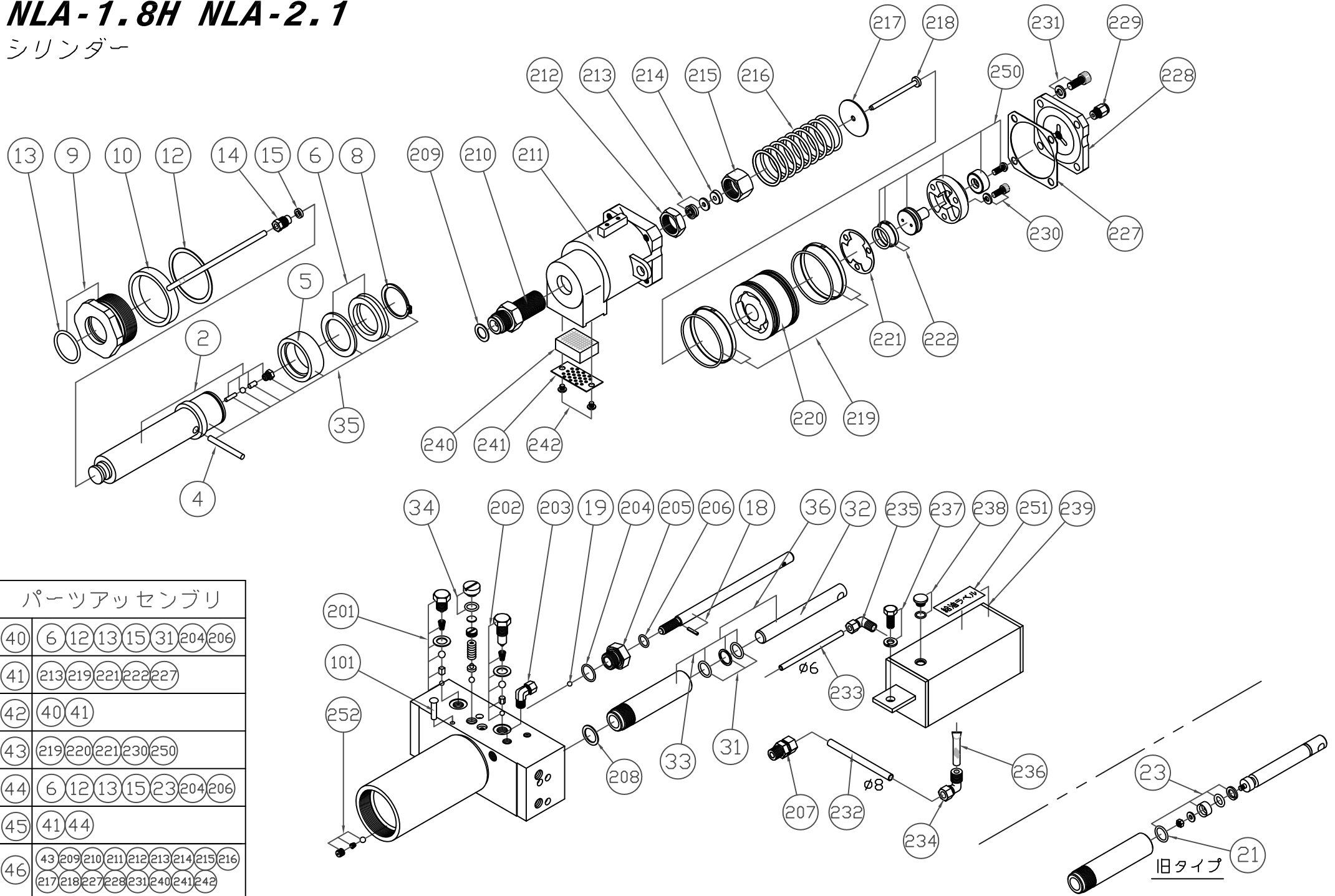
オーダーNo.	品番	品名	使用 個数
031100-051	51	シリンダー本体一式	1
031100-052	52	フレームアッセン	1
031100-053	53	アームアッセン	1
031100-054	54	前車輪	2
031100-055	55	平座金	2
031100-056	56	割りピン	2
031100-057	57	皿	1
031100-059	59	アームバンド(R/Lセット)	1
031100-060	60	アームバンドピン(N,SW付)	2
031100-061	61	カシメピン	1
031100-062	62	アームスプリング	1
031100-063	63	ボルト	1
031100-065	65	アームピンセット	1
031100-066	66	平座金	2
031100-067	67	止め輪	2
031100-068	68	ブラケットケース	2
031100-069	69	ベアリング	2
031100-070	70	後車輪	2
031100-071	71	フレームケース	1
031100-073	73	ジョイントスプリング	1
031100-074	74	止め輪	1
031100-075	75	止めねじ	1
031100-076	76	ハンドルケース	1
031100-077	77	ボルト(N付)	1
031100-078	78	ハンドルケースピン(N,SW付)	2
031100-079	79	ピストンバンド	2
031100-080	80	ピストンバンドピンセット(W,割りピン付)	2
031100-081	81	止めねじ(4個)	1
031100-082	82	ボルト(SW付)	2
031100-083	83	ボルト(SW付)	2
031100-084	84	ボルト(SW付)	2
031100-085	85	ハンドル	1
031100-086	86	止めねじ	1
031100-087	87	降下レバー	1
031100-088	88	レバーピン	1
031100-089	89	六角ナット(SW,W付)	1
031100-090	90	降下レバースプリング	1
031100-091	91	ジョイントシャフト	1
031100-092	92	ツマミ	1
031100-093	93	止めピン	1
031100-094	94	ジョイント	1

オーダーNo.	品番	品名	使用 個数
031100-095	95	グリスニップル	1
031100-096	96	止めねじ(4個)	1
031100-110	110	アンダーカバー	1
031100-111	111	PBバルブ	1
031100-112	112	銅ワッシャー	1
031100-113	113	ストリートエルボ	1
031100-114	114	カプラ	1
031100-115	115	継手	1
031100-116	116	継手	1
031100-117	117	継手	1
031100-118	118	チューブ	1
031100-119	119	チューブ	1
031100-120	120	キャスターアッセンブリ	2
031100-121	121	降下レバーアッセンブリ	1
031100-122	122	止めねじ	2
031100-123	123	止め輪	2
031100-124	124	キャスターアッセンブリ(硬質ナイロン)	2
031100-125	125	ハンドル一式	1
031100-130	130	取扱説明書	1
031100-131	131	銘板	1
031100-132	132	注意ラベル	1
031100-133	133	警告ラベル	1
031100-134	134	オイル 1L	1
031100-135	135	ハンドル差し位置ラベル	1
031100-136	136	注油ラベル	1
031100-300	300	前輪(硬質ナイロン)	2
031100-301	301	後輪(硬質ナイロン)	2
031100-302	302	前輪(鉄車ベアリング入り用)	2
031100-303	303	ベアリング	4
031100-304	304	ワッシャー(2ヶ入)	2
031100-305	305	後輪(鉄車ベアリング入)	2
031100-306	306	前輪(硬質ナイロンベアリング入り用)	2
031100-307	307	後輪(硬質ナイロンベアリング入)	2
031100-320	320	1つ穴フレームケース	1
031100-321	321	2つ穴フレームケース	1

*使用個数は1台分の必要数です。入数ではありません。 N:六角ナット SW:スプリングワッシャ W:平座金 B:ボルト

NLA-1.8H NLA-2.1

シリンダー



パーツアッセンブリ	
40	6 12 13 15 31 204 206
41	213 219 221 222 227
42	40 41
43	219 220 221 230 250
44	6 12 13 15 23 204 206
45	41 44
46	43 209 210 211 212 213 214 215 216 217 218 227 228 231 240 241 242

オーダーNo.		品番	品名	使用 個数
NLA-1.8H	NLA-2.1			
030500-002	031100-002	2	ロット	1
030500-004	031100-004	4	バイパスピン	1
030500-005	031100-005	5	FCピストン	1
030500-006	031100-006	6	ロットパッキンセット	1
030500-008	031100-008	8	止め輪	1
030500-009	031100-009	9	FC 六角ナットセット(13付)	1
030500-010	031100-010	10	リリース管	1
030500-012	031100-012	12	ガスケット	1
030500-013	031100-013	13	Oリング	1
030500-014	031100-014	14	油止めナット	1
030500-015	031100-015	15	平丸パッキン	1
030500-018	031100-018	18	リリースバルブ	1
030500-019	031100-019	19	鋼球	1
030500-021	031100-021	21	Oリング(旧)	1
030500-023	031100-023	23	ピストンパッキン(旧)	1
030500-031	031100-031	31	ピストンパッキン	1
030500-032	031100-032	32	ピストン	1
030500-033	031100-033	33	プランジャー(31付)	1
030500-034	031100-034	34	安全弁キャップ	1
030500-035	031100-035	35	ロット一式	1
030500-036	031100-036	36	ピストン一式	1
030500-040	031100-040	40	油圧駆動部パッキン一式	1
030500-041	031100-041	41	エアー駆動部パッキン一式	1
030500-042	031100-042	42	パッキンアッセンブリセット	1
030500-043	031100-043	43	エアーピストン一式	1
030500-044	031100-044	44	油圧駆動部パッキン一式(旧)	1
030500-045	031100-045	45	パッキンアッセンブリセット(旧)	1
030500-046	031100-046	46	エアー駆動部アッセンブリ	1
030500-101	031100-101	101	リベット	1
030500-201	031100-201	201	切り替えシステム一式(エアー部)	1
030500-202	031100-202	202	切り替えシステム一式(手動部)	1

*使用個数は1台分の必要数です。入数ではありません。 N:六角ナット SW:スプリングワッシャ W:平座金 B:ボルト

オーダーNo.		品番	品名	使用 個数
NLA-1.8H	NLA-2.1			
030500-203	031100-203	203	継手	1
030500-204	031100-204	204	リング	1
030500-205	031100-205	205	バルブナット	1
030500-206	031100-206	206	リング	1
030500-207	031100-207	207	継手	1
030500-208	031100-208	208	銅ワッシャー	1
030500-209	031100-209	209	銅ワッシャー	1
030500-210	031100-210	210	エアポンププランジャー	1
030500-211	031100-211	211	エアシリンダー	1
030500-212	031100-212	212	エアポンププランジャーナット	1
030500-213	031100-213	213	IUIYバッキンセット	1
030500-214	031100-214	214	バッキン押さえ	1
030500-215	031100-215	215	エアポンププランジャー袋ナット	1
030500-216	031100-216	216	エアシリンダースプリング	1
030500-217	031100-217	217	平座金	1
030500-218	031100-218	218	エアポンプピストン	1
030500-219	031100-219	219	ピストンリング(大)セット	1
030500-220	031100-220	220	エアピストン	1
030500-221	031100-221	221	エアピストンキャップシール	1
030500-222	031100-222	222	ピストンリング(小)セット	1
030500-227	031100-227	227	エアシリンダーヘッドシール	1
030500-228	031100-228	228	エアシリンダーヘッドカバー	1
030500-229	031100-229	229	継手	1
030500-230	031100-230	230	止めねじ(3個入)	1
030500-231	031100-231	231	止めねじ(4個入)	1
030500-232	031100-232	232	チューブ	1
030500-233	031100-233	233	チューブ	1
030500-234	031100-234	234	継手	1
030500-235	031100-235	235	継手	1
030500-236	031100-236	236	金網	1
030500-237	031100-237	237	止めねじ(SW付)	1
030500-238	031100-238	238	オイルキャップ(口金)	1
030500-239	031100-239	239	油タンク	1
030500-240	031100-240	240	サイレンサー	1
030500-241	031100-241	241	プレート	1
030500-242	031100-242	242	止めねじ(2個入)	1
030500-250	031100-250	250	エアスプールセット	1
030500-251	031100-251	251	給油ラベル	1
030500-252	031100-252	252	圧力止めねじセット	1

*使用個数は1台分の必要数です。入数ではありません。 N:六角ナット SW:スプリングワッシャー W:平座金 B:ボルト