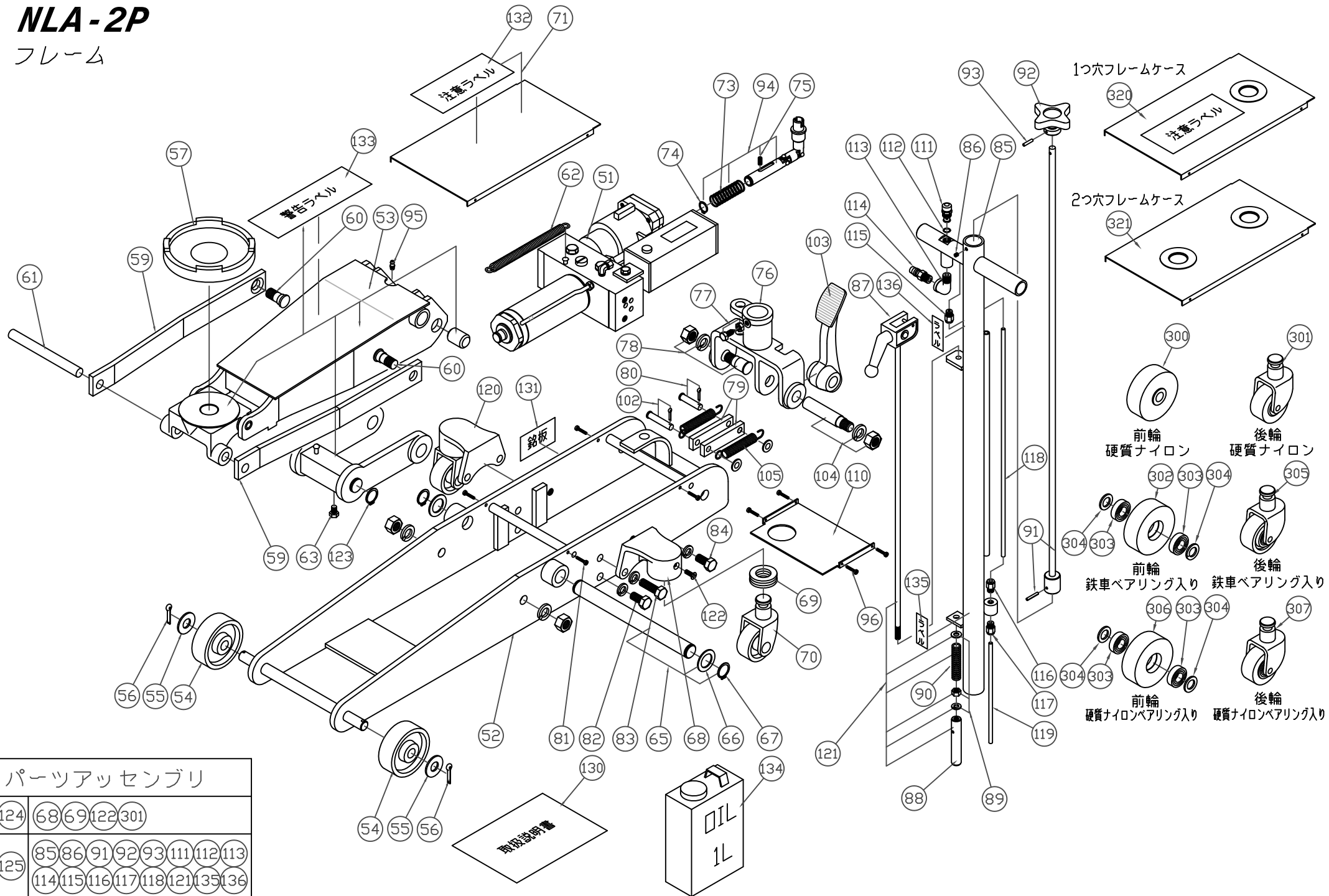


NLA-2P

フレーム



パーツアッセンブリ

124	68	69	122	301				
125	85	86	91	92	93	111	112	113
	114	115	116	117	118	121	135	136

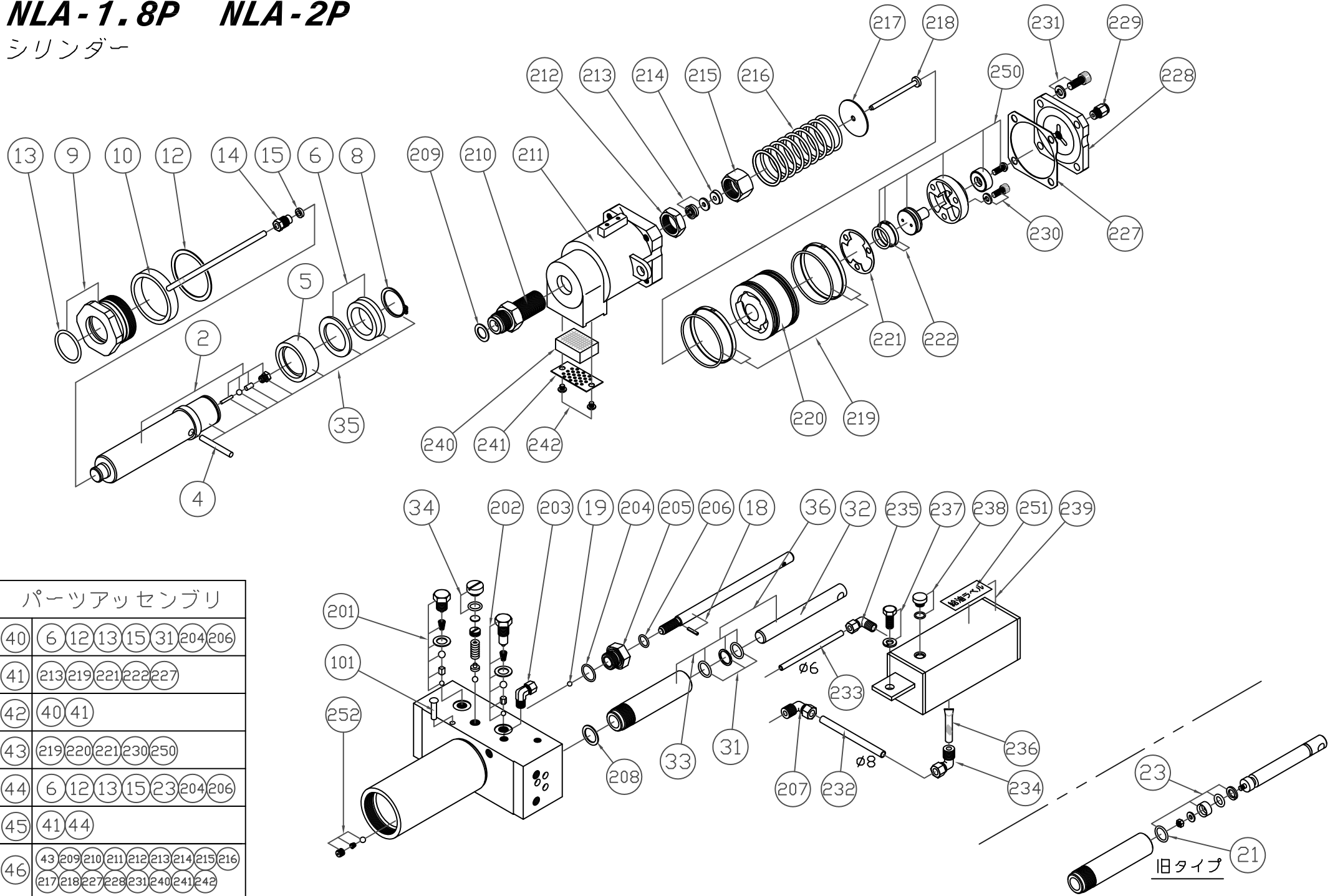
オーダーNo.	品番	品名	使用個数
031000-051	51	シリンダー本体一式	1
031000-052	52	フレームアッセン	1
031000-053	53	アームアッセン	1
031000-054	54	前車輪	2
031000-055	55	平座金	2
031000-056	56	割りピン	2
031000-057	57	皿	1
031000-059	59	アームバンド(R/Lセット)	1
031000-060	60	アームバンドピン(N,SW付)	2
031000-061	61	カシメピン	1
031000-062	62	アームスプリング	1
031000-063	63	ボルト	1
031000-065	65	アームピンセット	1
031000-066	66	平座金	2
031000-067	67	止め輪	2
031000-068	68	ブラケットケース	2
031000-069	69	ベアリング	2
031000-070	70	後車輪	2
031000-071	71	フレームケース	1
031000-073	73	ジョイントスプリング	1
031000-074	74	止め輪	1
031000-075	75	止めねじ	1
031000-076	76	ハンドルケース	1
031000-077	77	ボルト(N付)	1
031000-078	78	ハンドルケースピン(N,SW付)	1
031000-079	79	ピストンバンド	2
031000-080	80	ピストンバンドピンセット(W,割りピン付)	1
031000-081	81	止めねじ(4個)	1
031000-082	82	ボルト(SW付)	2
031000-083	83	ボルト(SW付)	2
031000-084	84	ボルト(SW付)	2
031000-085	85	ハンドル	1
031000-086	86	止めねじ	1
031000-087	87	降下レバー	1
031000-088	88	レバーピン	1
031000-089	89	六角ナット(SW,W付)	1
031000-090	90	降下レバーズプリング	1
031000-091	91	ジョイントシャフト	1
031000-092	92	ツマミ	1
031000-093	93	止めピン	1
031000-094	94	ジョイント	1
031000-095	95	グリスニップル	1
031000-096	96	止めねじ(4個)	1

オーダーNo.	品番	品名	使用個数
031000-102	102	ピストンバンドピンセット(W,割りピン付)	1
031000-103	103	ペダル	1
031000-104	104	ハンドルケースピン(N,SW付)(左ねじ)	1
031000-105	105	ペタルスプリング	2
031000-110	110	アンダーカバー	1
031000-111	111	PBバルブ	1
031000-112	112	銅ワッシャー	1
031000-113	113	ストリートエルボ	1
031000-114	114	カブラ	1
031000-115	115	継手	1
031000-116	116	継手	1
031000-117	117	継手	1
031000-118	118	チューブ	1
031000-119	119	チューブ	1
031000-120	120	キャスターアッセンブリ	2
031000-121	121	降下レバーアッセンブリ	1
031000-122	122	止めねじ	2
031000-123	123	止め輪	2
031000-124	124	キャスターアッセンブリ(硬質ナイロン)	2
031000-125	125	ハンドル一式	1
031000-130	130	取扱説明書	1
031000-131	131	銘板	1
031000-132	132	注意ラベル	1
031000-133	133	警告ラベル	1
031000-134	134	オイル 1L	1
031000-135	135	ハンドル差し位置ラベル	1
031000-136	136	注油ラベル	1
031000-300	300	前輪(硬質ナイロン)	2
031000-301	301	後輪(硬質ナイロン)	2
031000-302	302	前輪(鉄車ベアリング入り用)	2
031000-303	303	ベアリング	4
031000-304	304	ワッシャー(2ヶ入)	2
031000-305	305	後輪(鉄車ベアリング入)	2
031000-306	306	前輪(硬質ナイロンベアリング入り用)	2
031000-307	307	後輪(硬質ナイロンベアリング入)	2
031000-320	320	1つ穴フレームケース	1
031000-321	321	2つ穴フレームケース	1

*使用個数は1台分の必要数です。入数ではありません。 N:六角ナット SW:スプリングワッシャ W:平座金 B:ボルト

NLA-1.8P NLA-2P

シリンダー



パーツアッセンブリ	
40	6 12 13 15 31 204 206
41	213 219 221 222 227
42	40 41
43	219 220 221 230 250
44	6 12 13 15 23 204 206
45	41 44
46	43 209 210 211 212 213 214 215 216 217 218 227 228 231 240 241 242

オーダーNo.		品番	品名	使用 個数
NLA-1.8P	NLA-2P			
030800-002	031000-002	2	ロット	1
030800-004	031000-004	4	バイパスピン	1
030800-005	031000-005	5	FCピストン	1
030800-006	031000-006	6	ロットパッキンセット	1
030800-008	031000-008	8	止め輪	1
030800-009	031000-009	9	FC 六角ナットセット(13付)	1
030800-010	031000-010	10	リリース管	1
030800-012	031000-012	12	ガスケット	1
030800-013	031000-013	13	リング	1
030800-014	031000-014	14	油止めナット	1
030800-015	031000-015	15	平丸パッキン	1
030800-018	031000-018	18	リリースバルブ	1
030800-019	031000-019	19	鋼球	1
030800-021	031000-021	21	リング(旧)	1
030800-023	031000-023	23	ピストンパッキン(旧)	1
030800-031	031000-031	31	ピストンパッキン	1
030800-032	031000-032	32	ピストン	1
030800-033	031000-033	33	プランジャー(31付)	1
030800-034	031000-034	34	安全弁キャップ	1
030800-035	031000-035	35	ロット一式	1
030800-036	031000-036	36	ピストン一式	1
030800-040	031000-040	40	油圧駆動部パッキン一式	1
030800-041	031000-041	41	エア駆動部パッキン一式	1
030800-042	031000-042	42	パッキンアッセンブリセット	1
030800-043	031000-043	43	エアピストン一式	1
030800-044	031000-044	44	油圧駆動部パッキン一式(旧)	1
030800-045	031000-045	45	パッキンアッセンブリセット(旧)	1
030800-046	031000-046	46	エア駆動部アッセンブリ	1
030800-101	031000-101	101	リベット	1
030800-201	031000-201	201	切り替えシステム一式(エア部)	1
030800-202	031000-202	202	切り替えシステム一式(手動部)	1

オーダーNo.		品番	品名	使用 個数
NLA-1.8P	NLA-2P			
030800-203	031000-203	203	継手	1
030800-204	031000-204	204	Oリング	1
030800-205	031000-205	205	バルブナット	1
030800-206	031000-206	206	Oリング	1
030800-207	031000-207	207	継手	1
030800-208	031000-208	208	銅ワッシャー	1
030800-209	031000-209	209	銅ワッシャー	1
030800-210	031000-210	210	エアポンププランジャー	1
030800-211	031000-211	211	エアシリンダー	1
030800-212	031000-212	212	エアポンププランジャーナット	1
030800-213	031000-213	213	IUIYパッキンセット	1
030800-214	031000-214	214	パッキン押さえ	1
030800-215	031000-215	215	エアポンププランジャー袋ナット	1
030800-216	031000-216	216	エアシリンダースプリング	1
030800-217	031000-217	217	平座金	1
030800-218	031000-218	218	エアポンプピストン	1
030800-219	031000-219	219	ピストンリング(大)セット	1
030800-220	031000-220	220	エアピストン	1
030800-221	031000-221	221	エアピストンキャップシール	1
030800-222	031000-222	222	ピストンリング(小)セット	1
030800-227	031000-227	227	エアシリンダーヘッドシール	1
030800-228	031000-228	228	エアシリンダーヘッドカバー	1
030800-229	031000-229	229	継手	1
030800-230	031000-230	230	止めねじ(3個入)	1
030800-231	031000-231	231	止めねじ(4個入)	1
030800-232	031000-232	232	チューブ	1
030800-233	031000-233	233	チューブ	1
030800-234	031000-234	234	継手	1
030800-235	031000-235	235	継手	1
030800-236	031000-236	236	金網	1
030800-237	031000-237	237	止めねじ(SW付)	1
030800-238	031000-238	238	オイルキャップ(口金)	1
030800-239	031000-239	239	油タンク	1
030800-240	031000-240	240	サイレンサー	1
030800-241	031000-241	241	プレート	1
030800-242	031000-242	242	止めねじ(2個入)	1
030800-250	031000-250	250	エアースプールセット	1
030800-251	031000-251	251	給油ラベル	1
030800-252	031000-252	252	圧力止めねじセット	1

*使用個数は1台分の必要数です。入数ではありません。 N:六角ナット SW:スプリングワッシャ W:平座金 B:ボルト