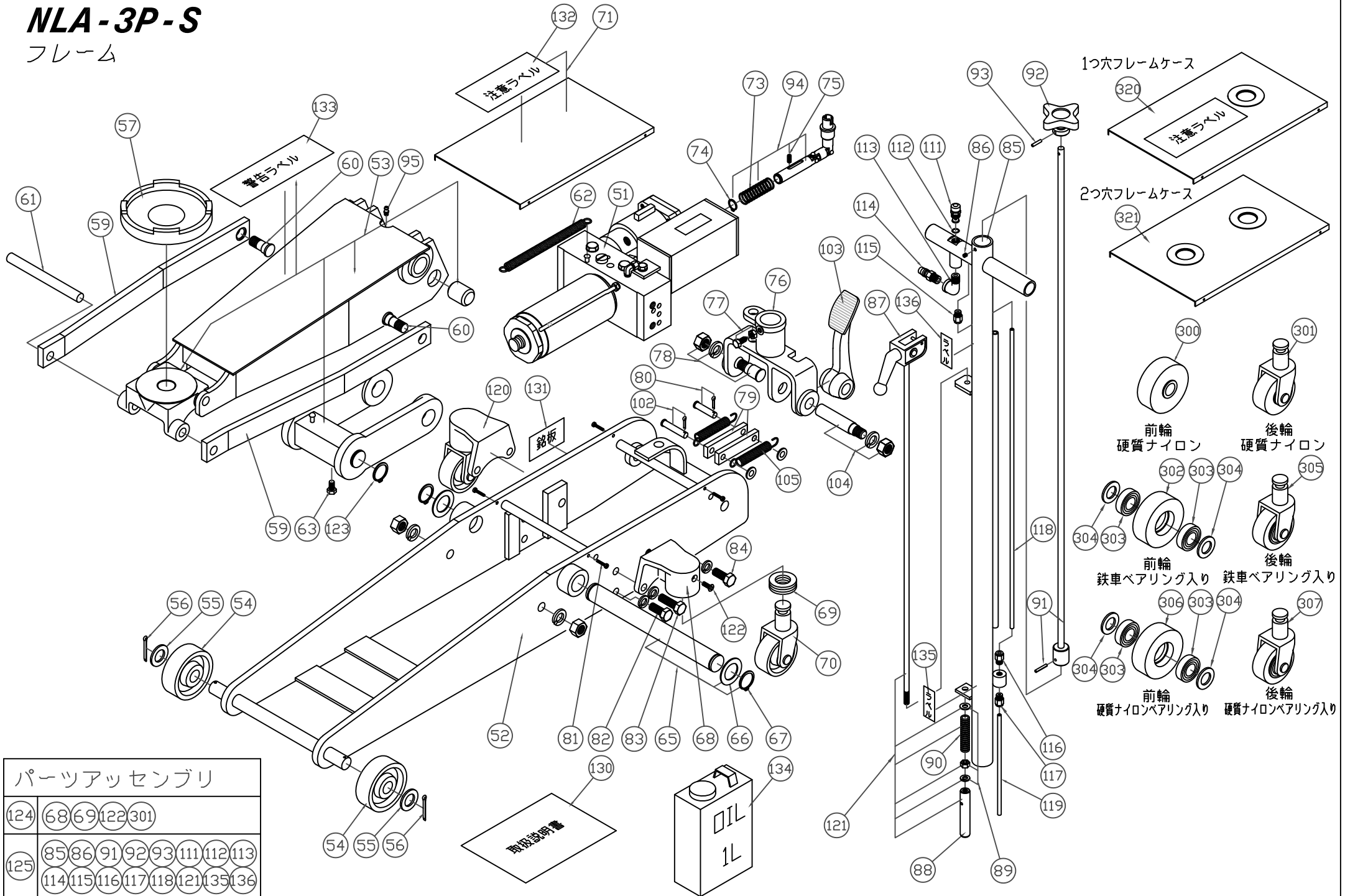


NLA-3P-S

フレーム



パーツアッセンブリ	
124	68 69 122 301
125	85 86 91 92 93 111 112 113 114 115 116 117 118 121 135 136

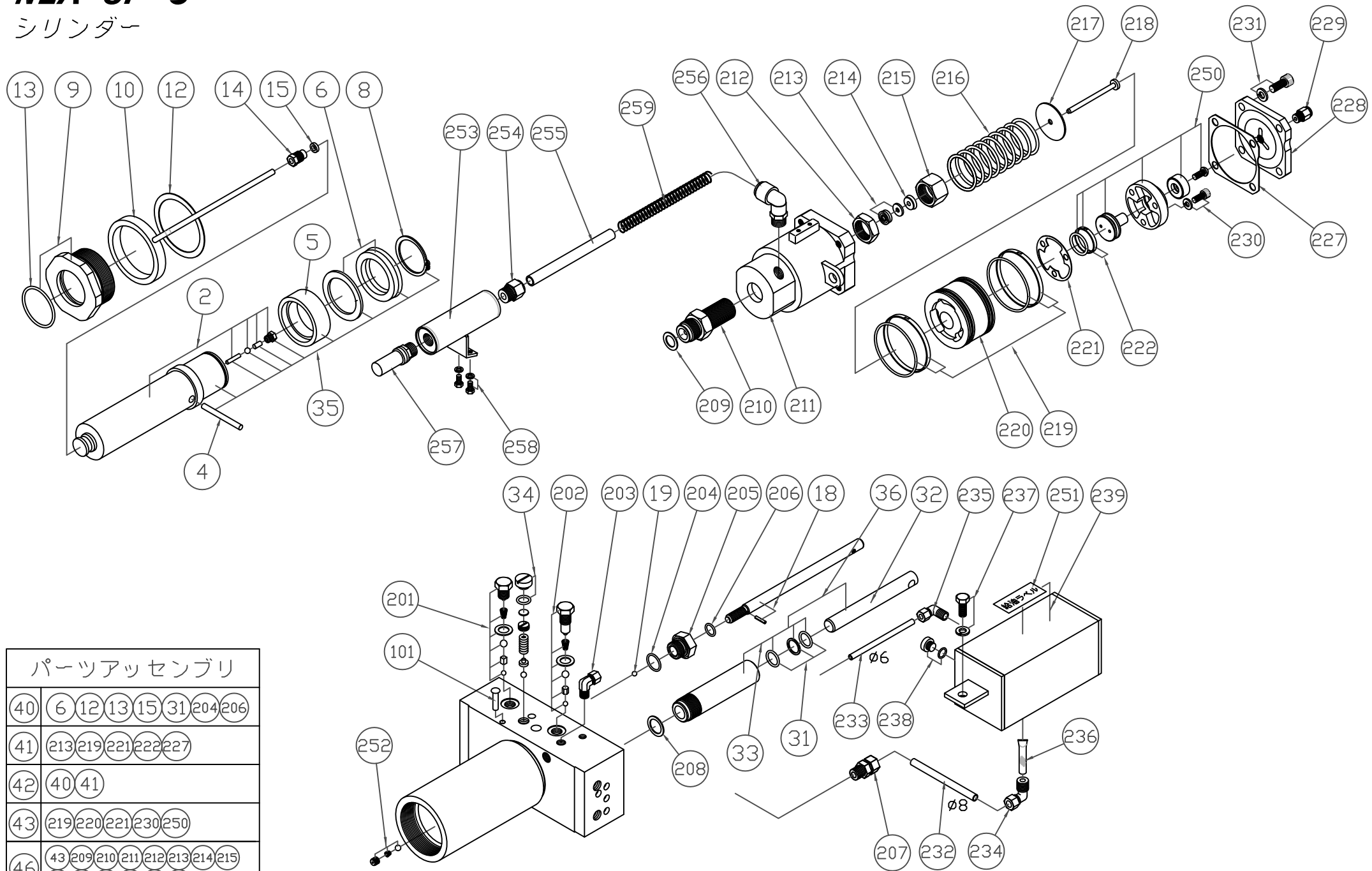
オーダーNo.	品番	品名	使用 個数
031706-051	51	シリンダー本体一式	1
031706-052	52	フレームアッセン	1
031706-053	53	アームアッセン	1
031706-054	54	前車輪	2
031706-055	55	平座金	2
031706-056	56	割りピン	2
031706-057	57	皿	1
031706-059	59	アームバンド(R/Lセット)	1
031706-060	60	アームバンドピン(N,SW付)	2
031706-061	61	カシメピン	1
031706-062	62	アームスプリング	1
031706-063	63	ボルト	1
031706-065	65	アームピンセット	1
031706-066	66	平座金	2
031706-067	67	止め輪	2
031706-068	68	ブラケットケース	2
031706-069	69	ベアリング	2
031706-070	70	後車輪	2
031706-071	71	フレームケース	1
031706-073	73	ジョイントスプリング	1
031706-074	74	止め輪	1
031706-075	75	止めねじ	1
031706-076	76	ハンドルケース	1
031706-077	77	ボルト(N付)	1
031706-078	78	ハンドルケースピン(N,SW付)	1
031706-079	79	ピストンバンド	2
031706-080	80	ピストンバンドピンセット(W,割りピン付)	1
031706-081	81	止めねじ(4個)	1
031706-082	82	ボルト(SW付)	2
031706-083	83	ボルト(SW付)	2
031706-084	84	ボルト(SW付)	2
031706-085	85	ハンドル	1
031706-086	86	止めねじ	1
031706-087	87	降下レバー	1
031706-088	88	レバーピン	1
031706-089	89	六角ナット(SW,W付)	1
031706-090	90	降下レバーズプリング	1
031706-091	91	ジョイントシャフト	1
031706-092	92	ツマミ	1
031706-093	93	止めピン	1
031706-094	94	ジョイント	1
031706-095	95	グリスニップル	1

オーダーNo.	品番	品名	使用 個数
031706-102	102	ピストンバンドピンセット(W,割りピン付)	1
031706-103	103	ペダル	1
031706-104	104	ハンドルケースピン(N,SW付)(左ねじ)	1
031706-105	105	ペダルスプリング	2
031706-111	111	PBバルブ	1
031706-112	112	銅ワッシャー	1
031706-113	113	ストリートエルボ	1
031706-114	114	カプラ	1
031706-115	115	継手	1
031706-116	116	継手	1
031706-117	117	継手	1
031706-118	118	チューブ	1
031706-119	119	チューブ	1
031706-120	120	キャスターアッセンブリ	2
031706-121	121	降下レバーアッセンブリ	1
031706-122	122	止めねじ	2
031706-123	123	止め輪	2
031706-124	124	キャスターアッセンブリ(硬質ナイロン)	2
031706-125	125	ハンドル一式	1
031706-130	130	取扱説明書	1
031706-131	131	銘板	1
031706-132	132	注意ラベル	1
031706-133	133	警告ラベル	1
031706-134	134	オイル 1L	1
031706-135	135	ハンドル差し位置ラベル	1
031706-136	136	注油ラベル	1
031706-300	300	前輪(硬質ナイロン)	2
031706-301	301	後輪(硬質ナイロン)	2
031706-302	302	前輪(鉄車ベアリング入り用)	2
031706-303	303	ベアリング	4
031706-304	304	ワッシャー(2ヶ入)	2
031706-305	305	後輪(鉄車ベアリング入)	2
031706-306	306	前輪(硬質ナイロンベアリング入り用)	2
031706-307	307	後輪(硬質ナイロンベアリング入)	2
031706-320	320	1つ穴フレームケース	1
031706-321	321	2つ穴フレームケース	1

*使用個数は1台分の必要数です。入数ではありません。 N:六角ナット SW:スプリングワッシャ W:平座金 B:ボルト

NLA-3P-S

シリンダー



パーツアッセンブリ

40	6 12 13 15 31 204 206
41	213 219 221 222 227
42	40 41
43	219 220 221 230 250
46	43 209 210 211 212 213 214 215 216 217 218 227 228 231

オーダーNo.	品番	品名	使用個数
031706-002	2	ロット	1
031706-004	4	バイパスピン	1
031706-005	5	FCピストン	1
031706-006	6	ロットパッキンセット	1
031706-008	8	止め輪	1
031706-009	9	FC 六角ナットセット(13付)	1
031706-010	10	リリース管	1
031706-012	12	ガasket	1
031706-013	13	Oリング	1
031706-014	14	油止めナット	1
031706-015	15	平丸パッキン	1
031706-018	18	リリースバルブ	1
031706-019	19	鋼球	1
031706-031	31	ピストンパッキン	1
031706-032	32	ピストン	1
031706-033	33	プランジヤー(31付)	1
031706-034	34	安全弁キャップ	1
031706-035	35	ロット一式	1
031706-036	36	ピストン一式	1
031706-040	40	油圧駆動部パッキン一式	1
031706-041	41	エアー駆動部パッキン一式	1
031706-042	42	パッキンアッセンブリセット	1
031706-043	43	エアーピストン一式	1
031706-046	46	エアー駆動部アッセンブリ	1
031706-101	101	リベット	1
031706-201	201	切り替えシステム一式(エアー部)	1
031706-202	202	切り替えシステム一式(手動部)	1
031706-203	203	継手	1
031706-204	204	Oリング	1
031706-205	205	バルブナット	1
031706-206	206	Oリング	1
031706-207	207	継手	1

オーダーNo.	品番	品名	使用個数
031706-208	208	銅ワッシャー	1
031706-209	209	銅ワッシャー	1
031706-210	210	エアーポンププランジヤー	1
031706-211	211	エアーシリンダー	1
031706-212	212	エアーポンププランジヤーナット	1
031706-213	213	IUIYパッキンセット	1
031706-214	214	パッキン押さえ	1
031706-215	215	エアーポンププランジヤー袋ナット	1
031706-216	216	エアーシリンダースプリング	1
031706-217	217	平座金	1
031706-218	218	エアーポンプピストン	1
031706-219	219	ピストンリング(大)セット	1
031706-220	220	エアーピストン	1
031706-221	221	エアーピストンキャップシール	1
031706-222	222	ピストンリング(小)セット	1
031706-227	227	エアーシリンダーヘッドシール	1
031706-228	228	エアーシリンダーヘッドカバー	1
031706-229	229	継手	1
031706-230	230	止めねじ(3個入)	1
031706-231	231	止めねじ(4個入)	1
031706-232	232	チューブ	1
031706-233	233	チューブ	1
031706-234	234	継手	1
031706-235	235	継手	1
031706-236	236	金網	1
031706-237	237	止めねじ(SW付)	1
031706-238	238	オイルキャップ(口金)	1
031706-239	239	油タンク	1
031706-250	250	エアーспールセット	1
031706-251	251	給油ラベル	1
031706-252	252	圧力止めねじセット	1
031706-253	253	マフラ	1
031706-254	254	継手	1
031706-255	255	チューブ	1
031706-256	256	継手	1
031706-257	257	サイレンサ	1
031706-258	258	止めねじ(SW付)(2個入)	1
031706-259	259	スプリングガード	1

*使用個数は1台分の必要数です。入数ではありません。 N:六角ナット SW:スプリングワッシャ W:平座金 B:ボルト