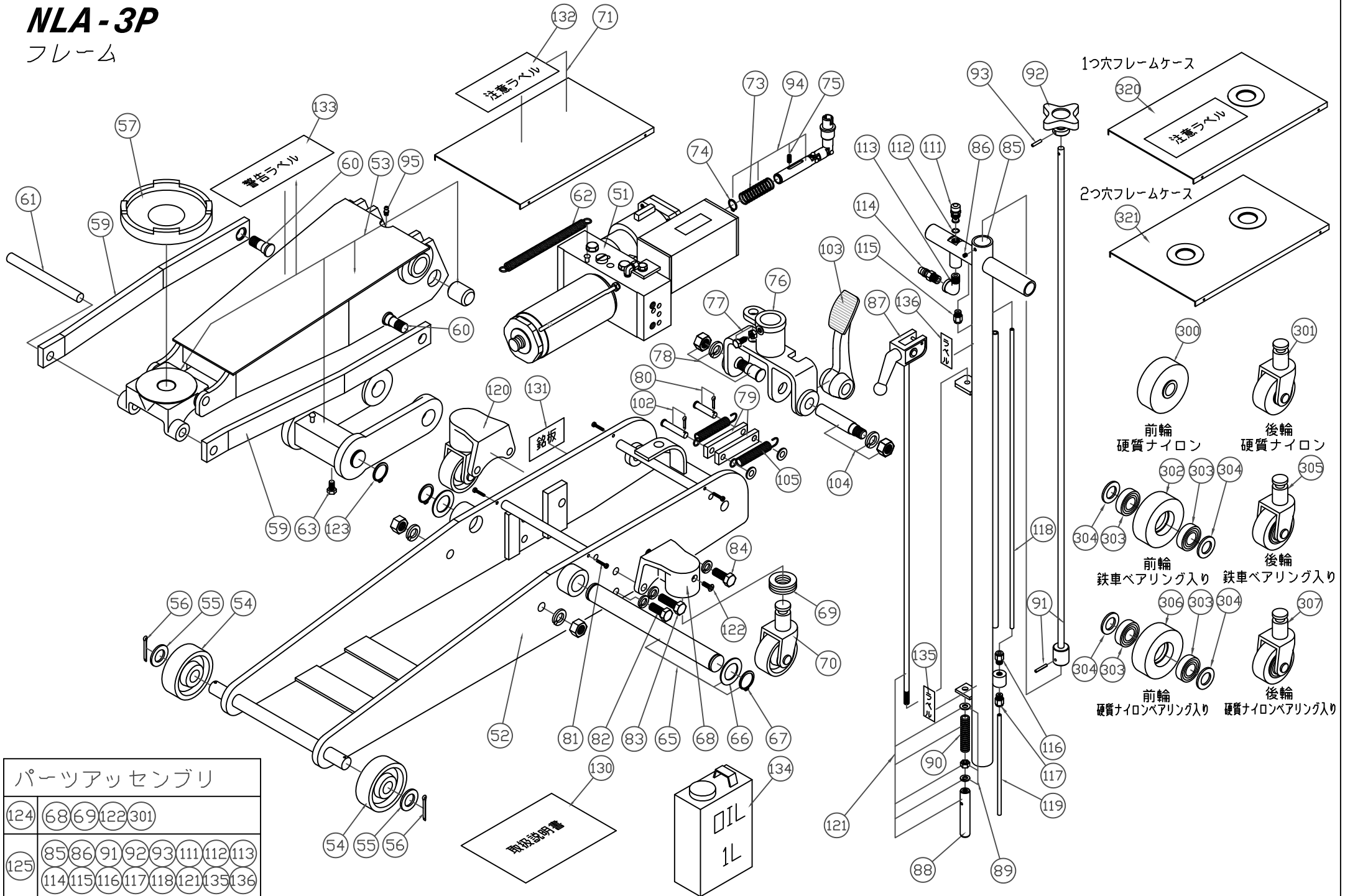


# NLA-3P

## フレーム



パーツアッセンブリ

124	68	69	122	301				
125	85	86	91	92	93	111	112	113
	114	115	116	117	118	121	135	136

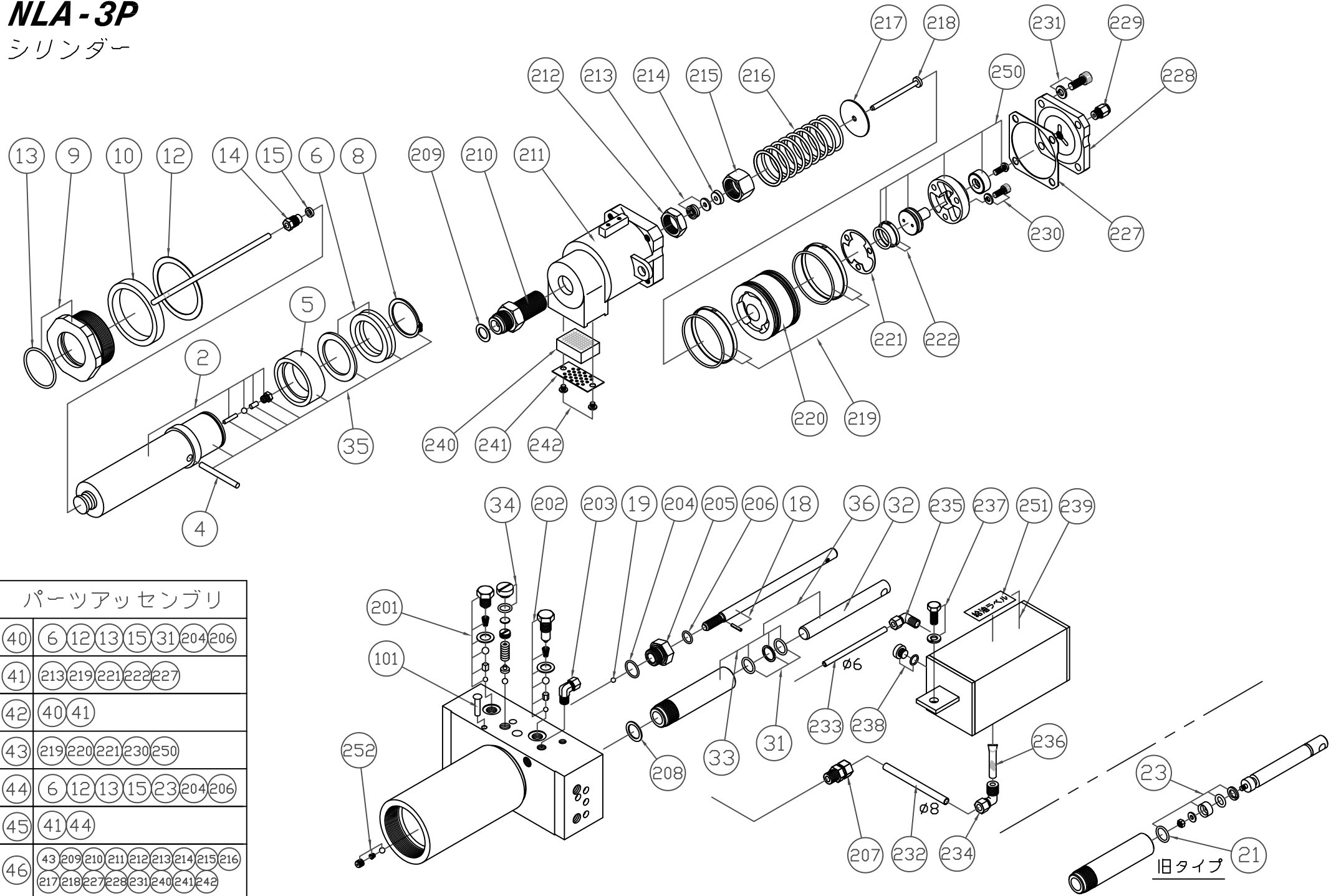
オーダーNo.	品番	品名	使用 個数
031700-051	51	シリンダー本体一式	1
031700-052	52	フレームアッセン	1
031700-053	53	アームアッセン	1
031700-054	54	前車輪	2
031700-055	55	平座金	2
031700-056	56	割りピン	2
031700-057	57	皿	1
031700-059	59	アームバンド(R/Lセット)	1
031700-060	60	アームバンドピン(N,SW付)	2
031700-061	61	カシメピン	1
031700-062	62	アームスプリング	1
031700-063	63	ボルト	1
031700-065	65	アームピンセット	1
031700-066	66	平座金	2
031700-067	67	止め輪	2
031700-068	68	ブラケットケース	2
031700-069	69	ベアリング	2
031700-070	70	後車輪	2
031700-071	71	フレームケース	1
031700-073	73	ジョイントスプリング	1
031700-074	74	止め輪	1
031700-075	75	止めねじ	1
031700-076	76	ハンドルケース	1
031700-077	77	ボルト(N付)	1
031700-078	78	ハンドルケースピン(N,SW付)	1
031700-079	79	ピストンバンド	2
031700-080	80	ピストンバンドピンセット(W,割りピン付)	1
031700-081	81	止めねじ(4個)	1
031700-082	82	ボルト(SW付)	2
031700-083	83	ボルト(SW付)	2
031700-084	84	ボルト(SW付)	2
031700-085	85	ハンドル	1
031700-086	86	止めねじ	1
031700-087	87	降下レバー	1
031700-088	88	レバーピン	1
031700-089	89	六角ナット(SW,W付)	1
031700-090	90	降下レバーズプリング	1
031700-091	91	ジョイントシャフト	1
031700-092	92	ツマミ	1
031700-093	93	止めピン	1
031700-094	94	ジョイント	1
031700-095	95	グリスニップル	1

オーダーNo.	品番	品名	使用 個数
031700-102	102	ピストンバンドピンセット(W,割りピン付)	1
031700-103	103	ペダル	1
031700-104	104	ハンドルケースピン(N,SW付)(左ねじ)	1
031700-105	105	ペダルスプリング	2
031700-111	111	PBバルブ	1
031700-112	112	銅ワッシャー	1
031700-113	113	ストリートエルボ	1
031700-114	114	カブラ	1
031700-115	115	継手	1
031700-116	116	継手	1
031700-117	117	継手	1
031700-118	118	チューブ	1
031700-119	119	チューブ	1
031700-120	120	キャスターアッセンブリ	2
031700-121	121	降下レバーアッセンブリ	1
031700-122	122	止めねじ	2
031700-123	123	止め輪	2
031700-124	124	キャスターアッセンブリ(硬質ナイロン)	2
031700-125	125	ハンドル一式	1
031700-130	130	取扱説明書	1
031700-131	131	銘板	1
031700-132	132	注意ラベル	1
031700-133	133	警告ラベル	1
031700-134	134	オイル 1L	1
031700-135	135	ハンドル差し位置ラベル	1
031700-136	136	注油ラベル	1
031700-300	300	前輪(硬質ナイロン)	2
031700-301	301	後輪(硬質ナイロン)	2
031700-302	302	前輪(鉄車ベアリング入り用)	2
031700-303	303	ベアリング	4
031700-304	304	ワッシャー(2ヶ入)	2
031700-305	305	後輪(鉄車ベアリング入)	2
031700-306	306	前輪(硬質ナイロンベアリング入り用)	2
031700-307	307	後輪(硬質ナイロンベアリング入)	2
031700-320	320	1つ穴フレームケース	1
031700-321	321	2つ穴フレームケース	1

\*使用個数は1台分の必要数です。入数ではありません。 N:六角ナット SW:スプリングワッシャー W:平座金 B:ボルト

# NLA-3P

## シリンダー



パーツアッセンブリ	
40	6 12 13 15 31 204 206
41	213 219 221 222 227
42	40 41
43	219 220 221 230 250
44	6 12 13 15 23 204 206
45	41 44
46	43 209 210 211 212 213 214 215 216 217 218 227 228 231 240 241 242

オーダーNo.	品番	品名	使用個数
031700-002	2	ロット	1
031700-004	4	バイパスピン	1
031700-005	5	FCピストン	1
031700-006	6	ロットパッキンセット	1
031700-008	8	止め輪	1
031700-009	9	FC六角ナットセット(13付)	1
031700-010	10	リリース管	1
031700-012	12	ガスカート	1
031700-013	13	Oリング	1
031700-014	14	油止めナット	1
031700-015	15	平丸パッキン	1
031700-018	18	リリースバルブ	1
031700-019	19	鋼球	1
031700-021	21	Oリング(旧)	1
031700-023	23	ピストンパッキン(旧)	1
031700-031	31	ピストンパッキン	1
031700-032	32	ピストン	1
031700-033	33	プランジヤー(31付)	1
031700-034	34	安全弁キャップ	1
031700-035	35	ロット一式	1
031700-036	36	ピストン一式	1
031700-040	40	油圧駆動部パッキン一式	1
031700-041	41	エアー駆動部パッキン一式	1
031700-042	42	パッキンアッセンブリセット	1
031700-043	43	エアーピストン一式	1
031700-044	44	油圧駆動部パッキン一式(旧)	1
031700-045	45	パッキンアッセンブリセット(旧)	1
031700-046	46	エアー駆動部アッセンブリ	1
031700-101	101	リベット	1
031700-201	201	切り替えシステム一式(エアー部)	1
031700-202	202	切り替えシステム一式(手動部)	1

オーダーNo.	品番	品名	使用個数
031700-203	203	継手	1
031700-204	204	Oリング	1
031700-205	205	バルブナット	1
031700-206	206	Oリング	1
031700-207	207	継手	1
031700-208	208	銅ワッシャー	1
031700-209	209	銅ワッシャー	1
031700-210	210	エアーポンププランジヤー	1
031700-211	211	エアーシリンダー	1
031700-212	212	エアーポンププランジヤーナット	1
031700-213	213	IUIYパッキンセット	1
031700-214	214	パッキン押さえ	1
031700-215	215	エアーポンププランジヤー袋ナット	1
031700-216	216	エアーシリンダースプリング	1
031700-217	217	平座金	1
031700-218	218	エアーポンプピストン	1
031700-219	219	ピストンリング(大)セット	1
031700-220	220	エアーピストン	1
031700-221	221	エアーピストンキャップシール	1
031700-222	222	ピストンリング(小)セット	1
031700-227	227	エアーシリンダーヘッドシール	1
031700-228	228	エアーシリンダーヘッドカバー	1
031700-229	229	継手	1
031700-230	230	止めねじ(3個入)	1
031700-231	231	止めねじ(4個入)	1
031700-232	232	チューブ	1
031700-233	233	チューブ	1
031700-234	234	継手	1
031700-235	235	継手	1
031700-236	236	金網	1
031700-237	237	止めねじ(SW付)	1
031700-238	238	オイルキャップ(口金)	1
031700-239	239	油タンク	1
031700-240	240	サイレンサー	1
031700-241	241	プレート	1
031700-242	242	止めねじ(2個入)	1
031700-250	250	エアースプールセット	1
031700-251	251	給油ラベル	1
031700-252	252	圧力止めねじセット	1

\*使用個数は1台分の必要数です。入数ではありません。 N:六角ナット SW:スプリングワッシャ W:平座金 B:ボルト