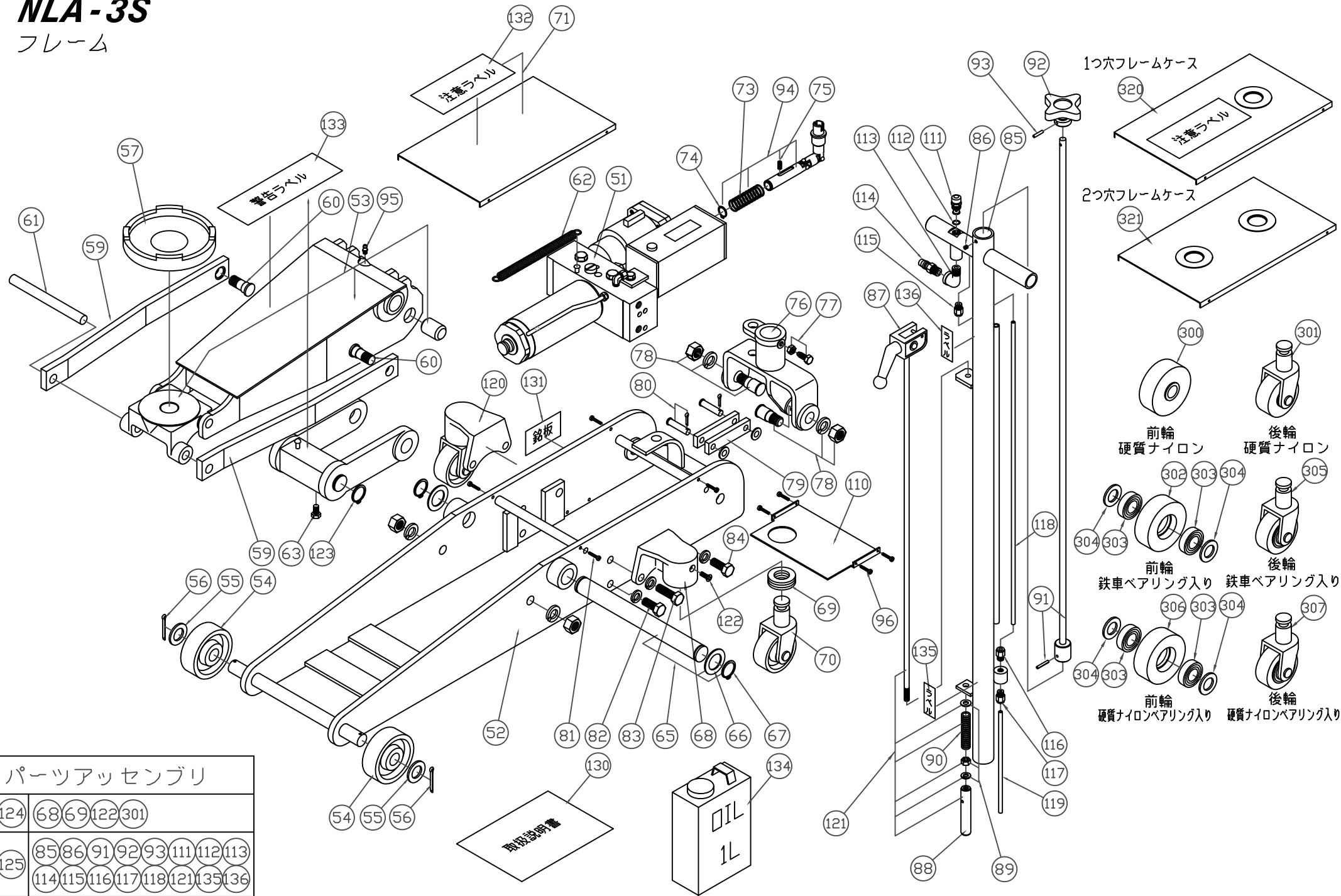


NLA-3S

フレーム



パーツアッセンブリ

124	68	69	122	301				
125	85	86	91	92	93	111	112	113
	114	115	116	117	118	121	135	136

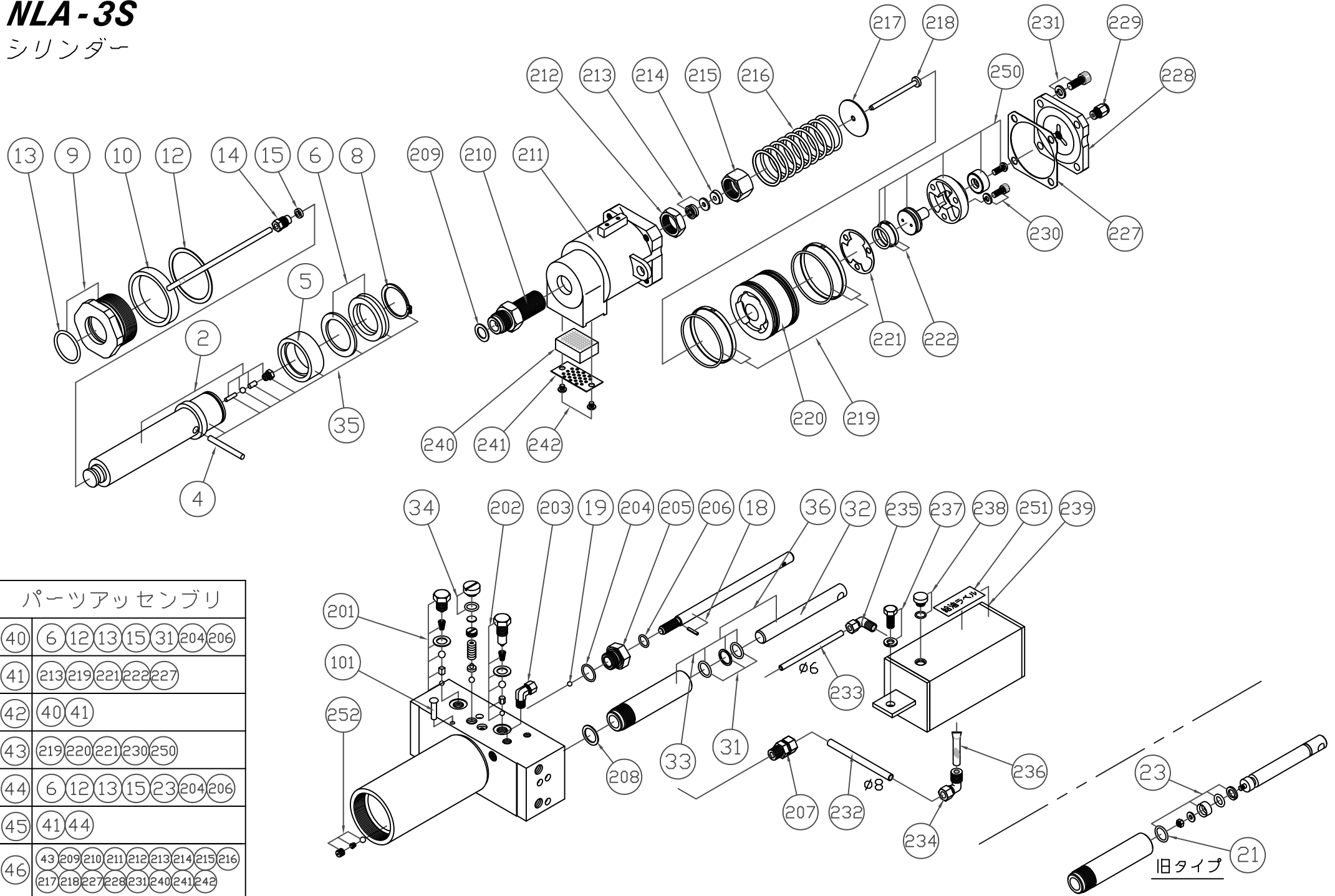
オーダーNo.	品番	品名	使用 個数
031400-051	51	シリンダー本体一式	1
031400-052	52	フレームアッセン	1
031400-053	53	アームアッセン	1
031400-054	54	前車輪	2
031400-055	55	平座金	2
031400-056	56	割りピン	2
031400-057	57	皿	1
031400-059	59	アームバンド(R/Lセット)	1
031400-060	60	アームバンドピン(N,SW付)	2
031400-061	61	カシメピン	1
031400-062	62	アームスプリング	1
031400-063	63	ボルト	1
031400-065	65	アームピンセット	1
031400-066	66	平座金	2
031400-067	67	止め輪	2
031400-068	68	ブラケットケース	2
031400-069	69	ベアリング	2
031400-070	70	後車輪	2
031400-071	71	フレームケース	1
031400-073	73	ジョイントスプリング	1
031400-074	74	止め輪	1
031400-075	75	止めねじ	1
031400-076	76	ハンドルケース	1
031400-077	77	ボルト(N付)	1
031400-078	78	ハンドルケースピン(N,SW付)	2
031400-079	79	ピストンバンド	2
031400-080	80	ピストンバンドピンセット(W,割りピン付)	2
031400-081	81	止めねじ(4個)	1
031400-082	82	ボルト(SW付)	2
031400-083	83	ボルト(SW付)	2
031400-084	84	ボルト(SW付)	2
031400-085	85	ハンドル	1
031400-086	86	止めねじ	1
031400-087	87	降下レバー	1
031400-088	88	レバーピン	1
031400-089	89	六角ナット(SW,W付)	1
031400-090	90	降下レバースプリング	1
031400-091	91	ジョイントシャフト	1
031400-092	92	ツمام	1
031400-093	93	止めピン	1
031400-094	94	ジョイント	1

オーダーNo.	品番	品名	使用 個数
031400-095	95	グリスニップル	1
031400-096	96	止めねじ(4個)	1
031400-110	110	アンダーカバー	1
031400-111	111	PBバルブ	1
031400-112	112	銅ワッシャー	1
031400-113	113	ストリートエルボ	1
031400-114	114	カプラ	1
031400-115	115	継手	1
031400-116	116	継手	1
031400-117	117	継手	1
031400-118	118	チューブ	1
031400-119	119	チューブ	1
031400-120	120	キャスターアッセンブリ	2
031400-121	121	降下レバーアッセンブリ	1
031400-122	122	止めねじ	2
031400-123	123	止め輪	2
031400-124	124	キャスターアッセンブリ(硬質ナイロン)	2
031400-125	125	ハンドル一式	1
031400-130	130	取扱説明書	1
031400-131	131	銘板	1
031400-132	132	注意ラベル	1
031400-133	133	警告ラベル	1
031400-134	134	オイル 1L	1
031400-135	135	ハンドル差し位置ラベル	1
031400-136	136	注油ラベル	1
031400-300	300	前輪(硬質ナイロン)	2
031400-301	301	後輪(硬質ナイロン)	2
031400-302	302	前輪(鉄車ベアリング入り用)	2
031400-303	303	ベアリング	4
031400-304	304	ワッシャー(2ヶ入)	2
031400-305	305	後輪(鉄車ベアリング入)	2
031400-306	306	前輪(硬質ナイロンベアリング入り用)	2
031400-307	307	後輪(硬質ナイロンベアリング入)	2
031400-320	320	1つ穴フレームケース	1
031400-321	321	2つ穴フレームケース	1

*使用個数は1台分の必要数です。入数ではありません。 N:六角ナット SW:スプリングワッシャ W:平座金 B:ボルト

NLA-3S

シリンダー



パーツアッセンブリ

40	6 12 13 15 31 204 206
41	213 219 221 222 227
42	40 41
43	219 220 221 230 250
44	6 12 13 15 23 204 206
45	41 44
46	43 209 210 211 212 213 214 215 216 217 218 227 228 231 240 241 242

オーダーNo.	品番	品名	使用 個数
031400-002	2	ロット	1
031400-004	4	バイパスピン	1
031400-005	5	FCピストン	1
031400-006	6	ロットパッキンセット	1
031400-008	8	止め輪	1
031400-009	9	FC 六角ナットセット(13付)	1
031400-010	10	リリース管	1
031400-012	12	ガスカート	1
031400-013	13	リング	1
031400-014	14	油止めナット	1
031400-015	15	平丸パッキン	1
031400-018	18	レリーズバルブ	1
031400-019	19	鋼球	1
031400-021	21	リング(旧)	1
031400-023	23	ピストンパッキン(旧)	1
031400-031	31	ピストンパッキン	1
031400-032	32	ピストン	1
031400-033	33	プランジャー(31付)	1
031400-034	34	安全弁キャップ	1
031400-035	35	ロット一式	1
031400-036	36	ピストン一式	1
031400-040	40	油圧駆動部パッキン一式	1
031400-041	41	エアー駆動部パッキン一式	1
031400-042	42	パッキンアッセンブリセット	1
031400-043	43	エアーピストン一式	1
031400-044	44	油圧駆動部パッキン一式(旧)	1
031400-045	45	パッキンアッセンブリセット(旧)	1
031400-046	46	エアー駆動部アッセンブリ	1
031400-101	101	リベット	1
031400-201	201	切り替えシステム一式(エアー部)	1
031400-202	202	切り替えシステム一式(手動部)	1

オーダーNo.	品番	品名	使用 個数
031400-203	203	継手	1
031400-204	204	リング	1
031400-205	205	バルブナット	1
031400-206	206	リング	1
031400-207	207	継手	1
031400-208	208	銅ワッシャー	1
031400-209	209	銅ワッシャー	1
031400-210	210	エアーポンププランジャー	1
031400-211	211	エアーシリンダー	1
031400-212	212	エアーポンププランジャーナット	1
031400-213	213	IUIYパッキンセット	1
031400-214	214	パッキン押さえ	1
031400-215	215	エアーポンププランジャー袋ナット	1
031400-216	216	エアーシリンダースプリング	1
031400-217	217	平座金	1
031400-218	218	エアーポンプピストン	1
031400-219	219	ピストンリング(大)セット	1
031400-220	220	エアーピストン	1
031400-221	221	エアーピストンキャップシール	1
031400-222	222	ピストンリング(小)セット	1
031400-227	227	エアーシリンダーヘッドシール	1
031400-228	228	エアーシリンダーヘッドカバー	1
031400-229	229	継手	1
031400-230	230	止めねじ(3個入)	1
031400-231	231	止めねじ(4個入)	1
031400-232	232	チューブ	1
031400-233	233	チューブ	1
031400-234	234	継手	1
031400-235	235	継手	1
031400-236	236	金網	1
031400-237	237	止めねじ(SW付)	1
031400-238	238	オイルキャップ(口金)	1
031400-239	239	油タンク	1
031400-240	240	サイレンサー	1
031400-241	241	プレート	1
031400-242	242	止めねじ(2個入)	1
031400-250	250	エアースプールセット	1
031400-251	251	給油ラベル	1
031400-252	252	圧力止めねじセット	1

*使用個数は1台分の必要数です。入数ではありません。 N:六角ナット SW:スプリングワッシャ W:平座金 B:ボルト