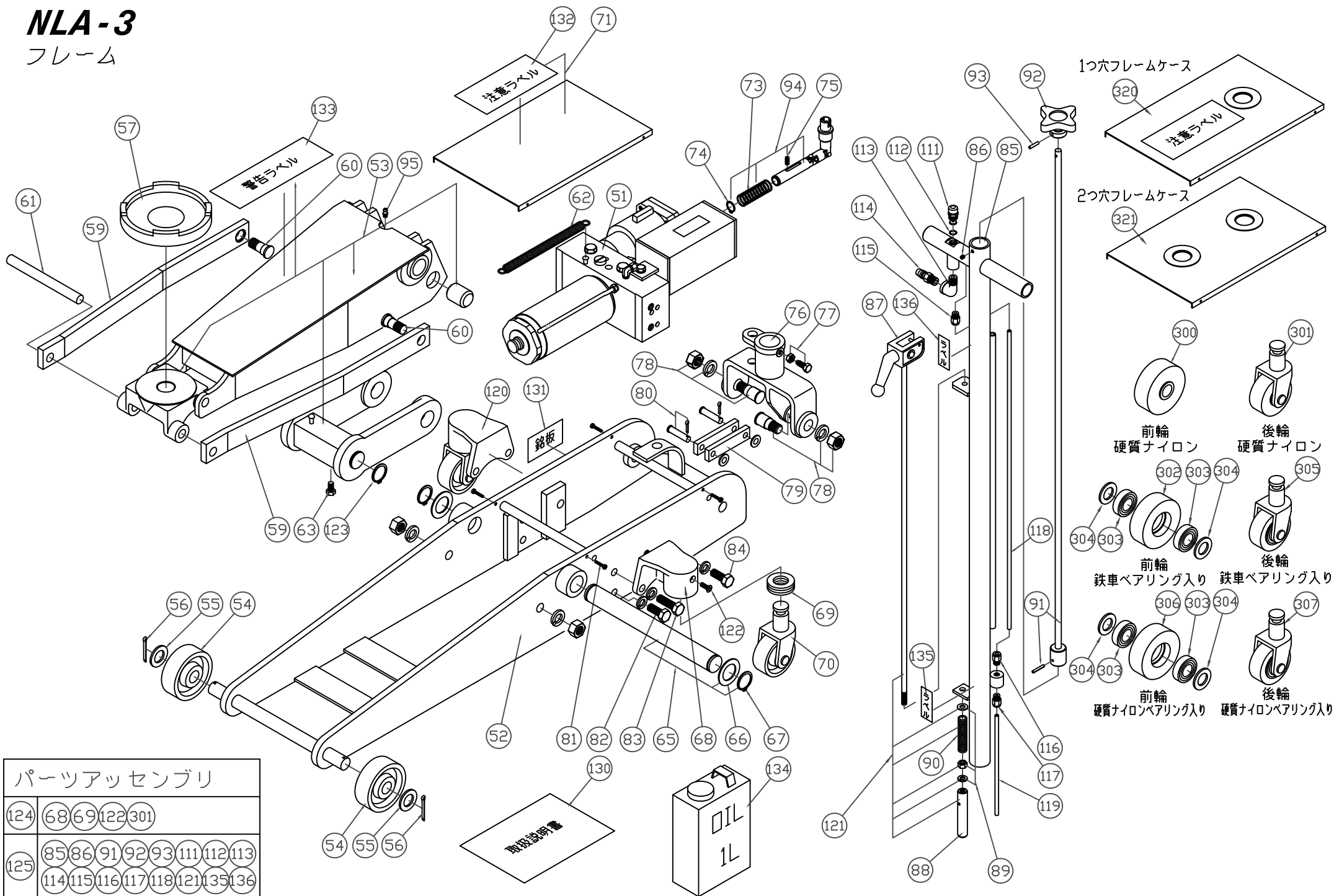


NLA-3

フレーム



パーツアッセンブリ

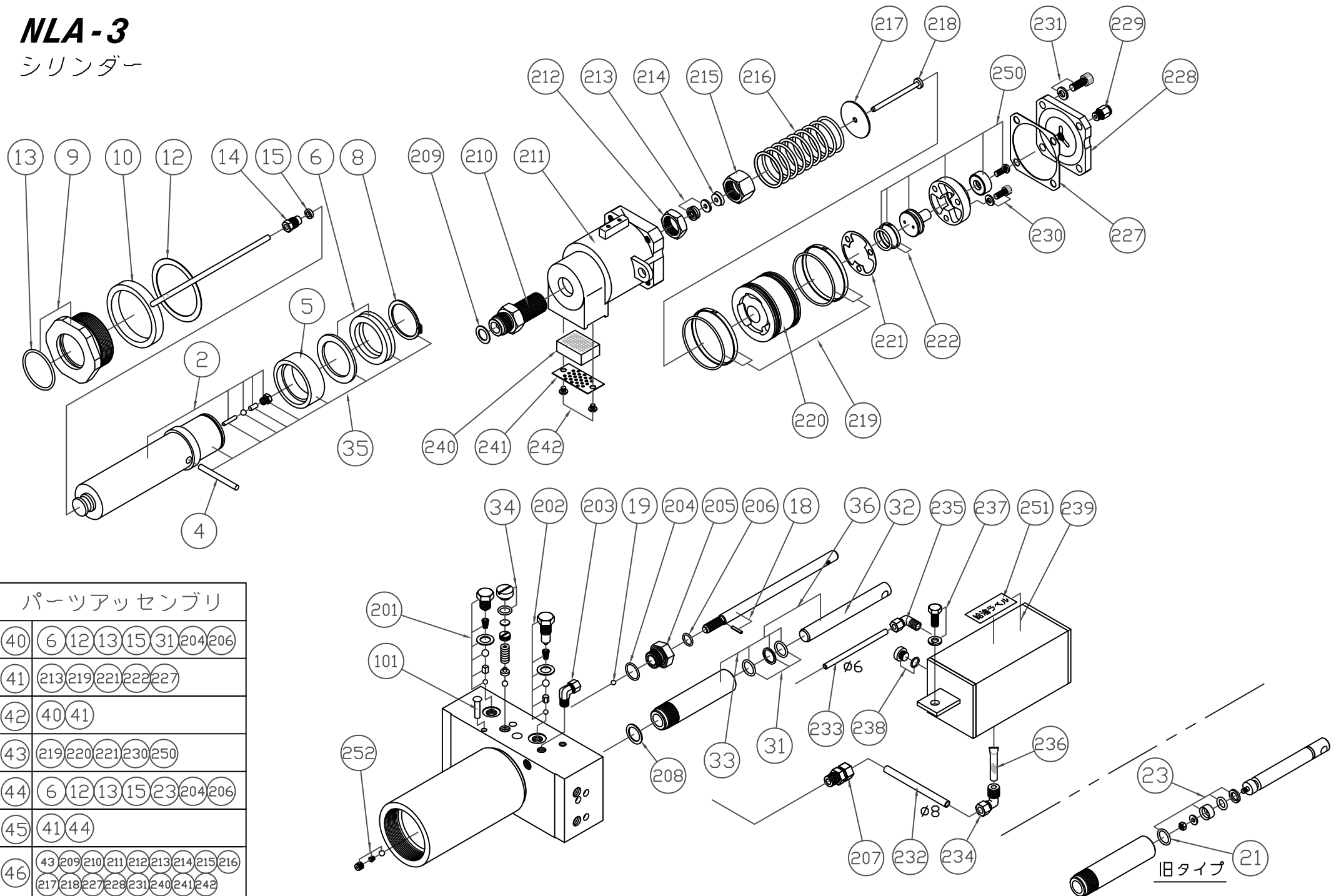
124	68	69	122	301				
125	85	86	91	92	93	111	112	113
	114	115	116	117	118	121	135	136

オーダーNo.	品番	品名	使用 個数	オーダーNo.	品番	品名	使用 個数
031600-051	51	シリンダー本体一式	1	031600-094	94	ジョイント	1
031600-052	52	フレームアッセン	1	031600-095	95	グリスニップル	1
031600-053	53	アームアッセン	1				
031600-054	54	前車輪	2	031600-111	111	PBバルブ	1
031600-055	55	平座金	2	031600-112	112	銅ワッシャー	1
031600-056	56	割りピン	2	031600-113	113	ストリートエルボ	1
031600-057	57	皿	1	031600-114	114	カプラ	1
				031600-115	115	継手	1
031600-059	59	アームバンド(R/Lセット)	1	031600-116	116	継手	1
031600-060	60	アームバンドピン(N,SW付)	2	031600-117	117	継手	1
031600-061	61	カシメピン	1	031600-118	118	チューブ	1
031600-062	62	アームスプリング	1	031600-119	119	チューブ	1
031600-063	63	ボルト	1	031600-120	120	キャスターアッセンブリ	2
				031600-121	121	降下レバーアッセンブリ	1
031600-065	65	アームピンセット	1	031600-122	122	止めねじ	2
031600-066	66	平座金	2	031600-123	123	止め輪	2
031600-067	67	止め輪	2	031600-124	124	キャスターアッセンブリ(硬質ナイロン)	2
031600-068	68	ブラケットケース	2	031600-125	125	ハンドル一式	1
031600-069	69	ベアリング	2				
031600-070	70	後車輪	2	031600-130	130	取扱説明書	1
031600-071	71	フレームケース	1	031600-131	131	銘板	1
				031600-132	132	注意ラベル	1
031600-073	73	ジョイントスプリング	1	031600-133	133	警告ラベル	1
031600-074	74	止め輪	1	031600-134	134	オイル 1L	1
031600-075	75	止めねじ	1	031600-135	135	ハンドル差し位置ラベル	1
031600-076	76	ハンドルケース	1	031600-136	136	注油ラベル	1
031600-077	77	ボルト(N付)	1				
031600-078	78	ハンドルケースピン(N,SW付)	2	031600-300	300	前輪(硬質ナイロン)	2
031600-079	79	ピストンバンド	2	031600-301	301	後輪(硬質ナイロン)	2
031600-080	80	ピストンバンドピン(W,割りピン付)	2	031600-302	302	前輪(鉄車ベアリング入り用)	2
031600-081	81	止めねじ(4個)	1	031600-303	303	ベアリング	4
031600-082	82	ボルト(SW付)	2	031600-304	304	ワッシャー(2ヶ入)	2
031600-083	83	ボルト(SW付)	2	031600-305	305	後輪(鉄車ベアリング入)	2
031600-084	84	ボルト(SW付)	2	031600-306	306	前輪(硬質ナイロンベアリング入り用)	2
031600-085	85	ハンドル	1	031600-307	307	後輪(硬質ナイロンベアリング入)	2
031600-086	86	止めねじ	1				
031600-087	87	降下レバー	1	031600-320	320	1つ穴フレームケース	1
031600-088	88	レバーピン	1	031600-321	321	2つ穴フレームケース	1
031600-089	89	六角ナット(SW,W付)	1				
031600-090	90	降下レバースプリング	1				
031600-091	91	ジョイントシャフト	1				
031600-092	92	ツマミ	1				
031600-093	93	止めピン	1				

*使用個数は1台分の必要数です。入数ではありません。 N:六角ナット SW:スプリングワッシャ W:平座金 B:ボルト

NLA-3

シリンダー



オーダーNo.	品番	品名	使用 個数
031600-002	2	ロット	1
031600-004	4	バイパスピン	1
031600-005	5	FCピストン	1
031600-006	6	ロットパッキンセット	1
031600-008	8	止め輪	1
031600-009	9	FC六角ナットセット(13付)	1
031600-010	10	リリース管	1
031600-012	12	ガasket	1
031600-013	13	Oリング	1
031600-014	14	油止めナット	1
031600-015	15	平丸パッキン	1
031600-018	18	リリースバルブ	1
031600-019	19	鋼球	1
031600-021	21	Oリング (旧)	1
031600-023	23	ピストンパッキン (旧)	1
031600-031	31	ピストンパッキン	1
031600-032	32	ピストン	1
031600-033	33	プランジャー(31付)	1
031600-034	34	安全弁キャップ	1
031600-035	35	ロット一式	1
031600-036	36	ピストン一式	1
031600-040	40	油圧駆動部パッキン一式	1
031600-041	41	エアー駆動部パッキン一式	1
031600-042	42	パッキンアッセンブリセット	1
031600-043	43	エアーピストン一式	1
031600-044	44	油圧駆動部パッキン一式(旧)	1
031600-045	45	パッキンアッセンブリセット(旧)	1
031600-046	46	エアー駆動部アッセンブリ	1
031600-101	101	リベット	1
031600-201	201	切り替えシステム一式(エアー部)	1
031600-202	202	切り替えシステム一式(手動部)	1

オーダーNo.	品番	品名	使用 個数
031600-203	203	継手	1
031600-204	204	Oリング	1
031600-205	205	バルブナット	1
031600-206	206	Oリング	1
031600-207	207	継手	1
031600-208	208	銅ワッシャー	1
031600-209	209	銅ワッシャー	1
031600-210	210	エアーポンププランジャー	1
031600-211	211	エアーシリンダー	1
031600-212	212	エアーポンププランジャーナット	1
031600-213	213	IUIYパッキンセット	1
031600-214	214	パッキン押さえ	1
031600-215	215	エアーポンププランジャー袋ナット	1
031600-216	216	エアーシリンダースプリング	1
031600-217	217	平座金	1
031600-218	218	エアーポンプピストン	1
031600-219	219	ピストンリング(大)セット	1
031600-220	220	エアーピストン	1
031600-221	221	エアーピストンキャップシール	1
031600-222	222	ピストンリング(小)セット	1
031600-227	227	エアーシリンダーヘッドシール	1
031600-228	228	エアーシリンダーヘッドカバー	1
031600-229	229	継手	1
031600-230	230	止めねじ(3個入)	1
031600-231	231	止めねじ(4個入)	1
031600-232	232	チューブ	1
031600-233	233	チューブ	1
031600-234	234	継手	1
031600-235	235	継手	1
031600-236	236	金網	1
031600-237	237	止めねじ(SW付)	1
031600-238	238	オイルキャップ(口金)	1
031600-239	239	油タンク	1
031600-240	240	サイレンサー	1
031600-241	241	プレート	1
031600-242	242	止めねじ(2個入)	1
031600-250	250	エアーспールセット	1
031600-251	251	給油ラベル	1
031600-252	252	圧力止めねじセット	1

*使用個数は1台分の必要数です。入数ではありません。 N:六角ナット SW:スプリングワッシャ W:平座金 B:ボルト