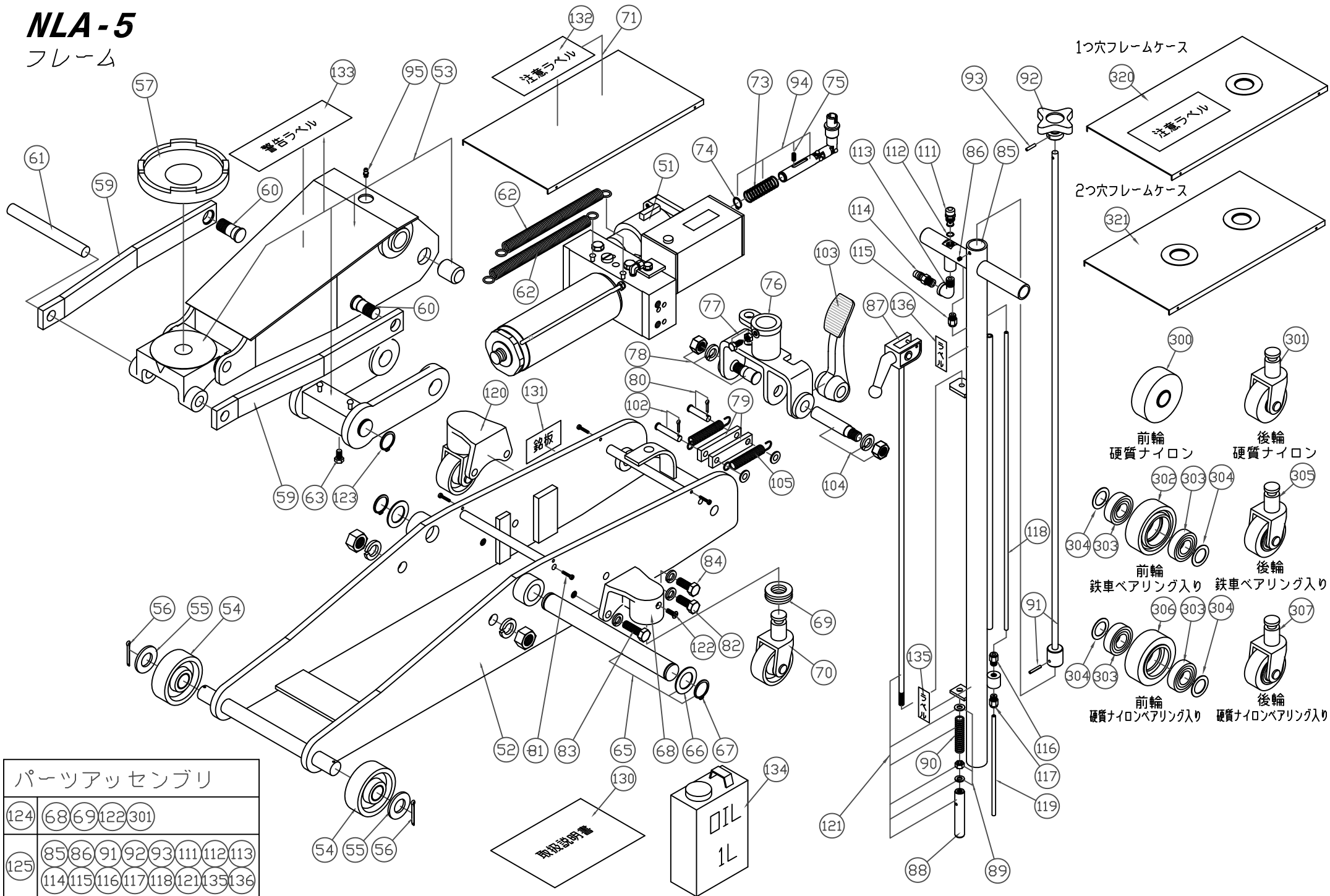


NLA-5

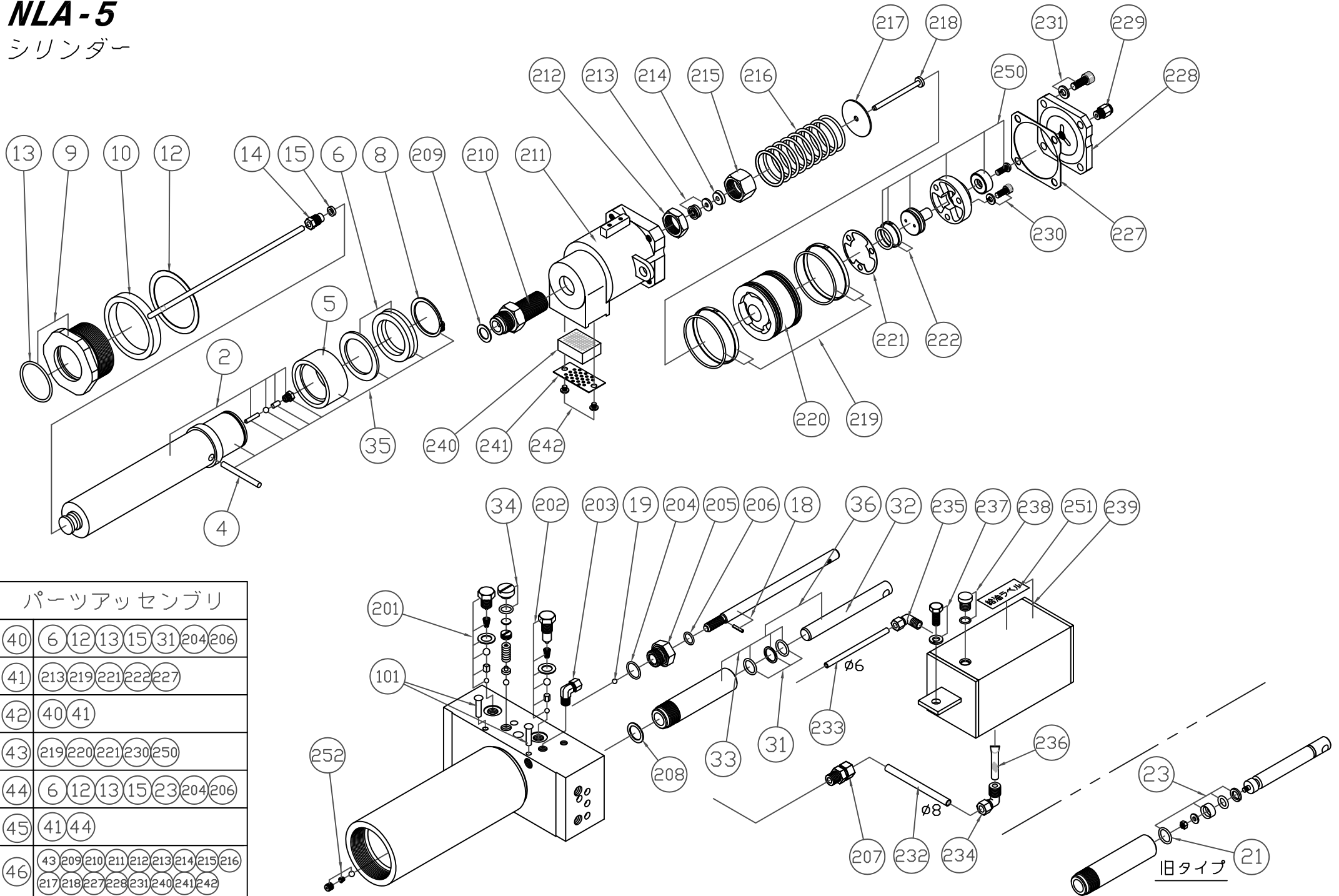
フレーム



パーツアッセンブリ	
124	68 69 122 301
125	85 86 91 92 93 111 112 113 114 115 116 117 118 121 135 136

NLA-5

シリンダー



パーツアッセンブリ	
40	6 12 13 15 31 204 206
41	213 219 221 222 227
42	40 41
43	219 220 221 230 250
44	6 12 13 15 23 204 206
45	41 44
46	43 209 210 211 212 213 214 215 216 217 218 227 228 231 240 241 242

旧タイプ

21

オーダーNo.	品番	品名	使用 個数
031800-002	2	ロット	1
031800-004	4	バイパスピン	1
031800-005	5	FCピストン	1
031800-006	6	ロットパッキンセット	1
031800-008	8	止め輪	1
031800-009	9	FC 六角ナットセット(13付)	1
031800-010	10	リリース管	1
031800-012	12	ガスカート	1
031800-013	13	リング	1
031800-014	14	油止めナット	1
031800-015	15	平丸パッキン	1
031800-018	18	レリーズバルブ	1
031800-019	19	鋼球	1
031800-021	21	リング(旧)	1
031800-023	23	ピストンパッキン(旧)	1
031800-031	31	ピストンパッキン	1
031800-032	32	ピストン	1
031800-033	33	プランジヤー(31付)	1
031800-034	34	安全弁キャップ	1
031800-035	35	ロット一式	1
031800-036	36	ピストン一式	1
031800-040	40	油圧駆動部パッキン一式	1
031800-041	41	エアー駆動部パッキン一式	1
031800-042	42	パッキンアッセンブリセット	1
031800-043	43	エアーピストン一式	1
031800-044	44	油圧駆動部パッキン一式(旧)	1
031800-045	45	パッキンアッセンブリセット(旧)	1
031800-046	46	エアー駆動部アッセンブリ	1
031800-101	101	リベット	2
031800-201	201	切り替えシステム一式(エアー部)	1
031800-202	202	切り替えシステム一式(手動部)	1

オーダーNo.	品番	品名	使用 個数
031800-203	203	継手	1
031800-204	204	リング	1
031800-205	205	バルブナット	1
031800-206	206	リング	1
031800-207	207	継手	1
031800-208	208	銅ワッシャー	1
031800-209	209	銅ワッシャー	1
031800-210	210	エアーポンププランジヤー	1
031800-211	211	エアーシリンダー	1
031800-212	212	エアーポンププランジヤーナット	1
031800-213	213	IUIYパッキンセット	1
031800-214	214	パッキン押さえ	1
031800-215	215	エアーポンププランジヤー袋ナット	1
031800-216	216	エアーシリンダースプリング	1
031800-217	217	平座金	1
031800-218	218	エアーポンプピストン	1
031800-219	219	ピストンリング(大)セット	1
031800-220	220	エアーピストン	1
031800-221	221	エアーピストンキャップシール	1
031800-222	222	ピストンリング(小)セット	1
031800-227	227	エアーシリンダーヘッドシール	1
031800-228	228	エアーシリンダーヘッドカバー	1
031800-229	229	継手	1
031800-230	230	止めねじ(3個入)	1
031800-231	231	止めねじ(4個入)	1
031800-232	232	チューブ	1
031800-233	233	チューブ	1
031800-234	234	継手	1
031800-235	235	継手	1
031800-236	236	金網	1
031800-237	237	止めねじ(SW付)	1
031800-238	238	オイルキャップ(口金)	1
031800-239	239	油タンク	1
031800-240	240	サイレンサー	1
031800-241	241	プレート	1
031800-242	242	止めねじ(2個入)	1
031800-250	250	エアースプールセット	1
031800-251	251	給油ラベル	1
031800-252	252	圧力止めねじセット	1

*使用個数は1台分の必要数です。入数ではありません。 N:六角ナット SW:スプリングワッシャ W:平座金 B:ボルト