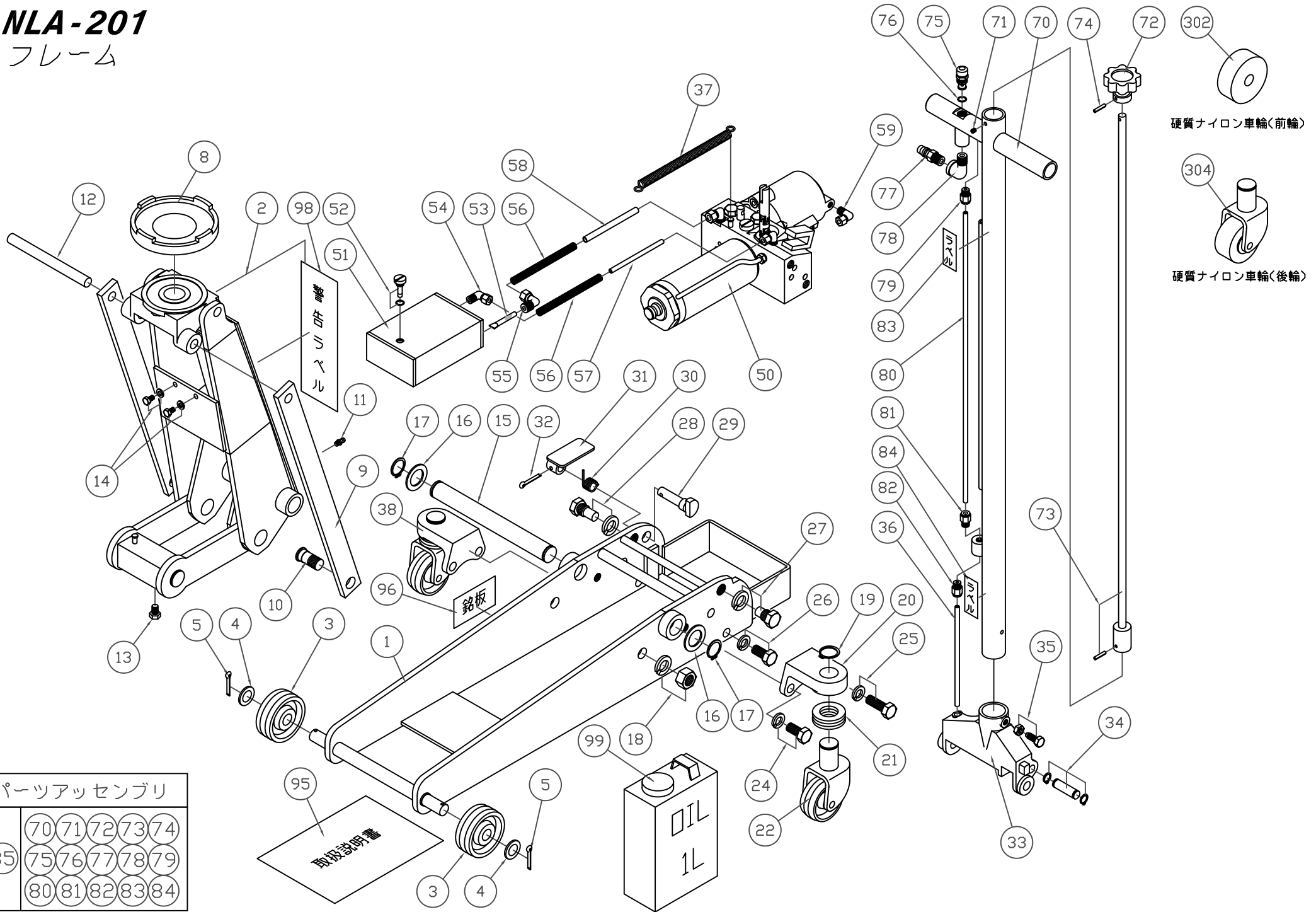


# NLA-201

## フレーム



パーツアッセンブリ

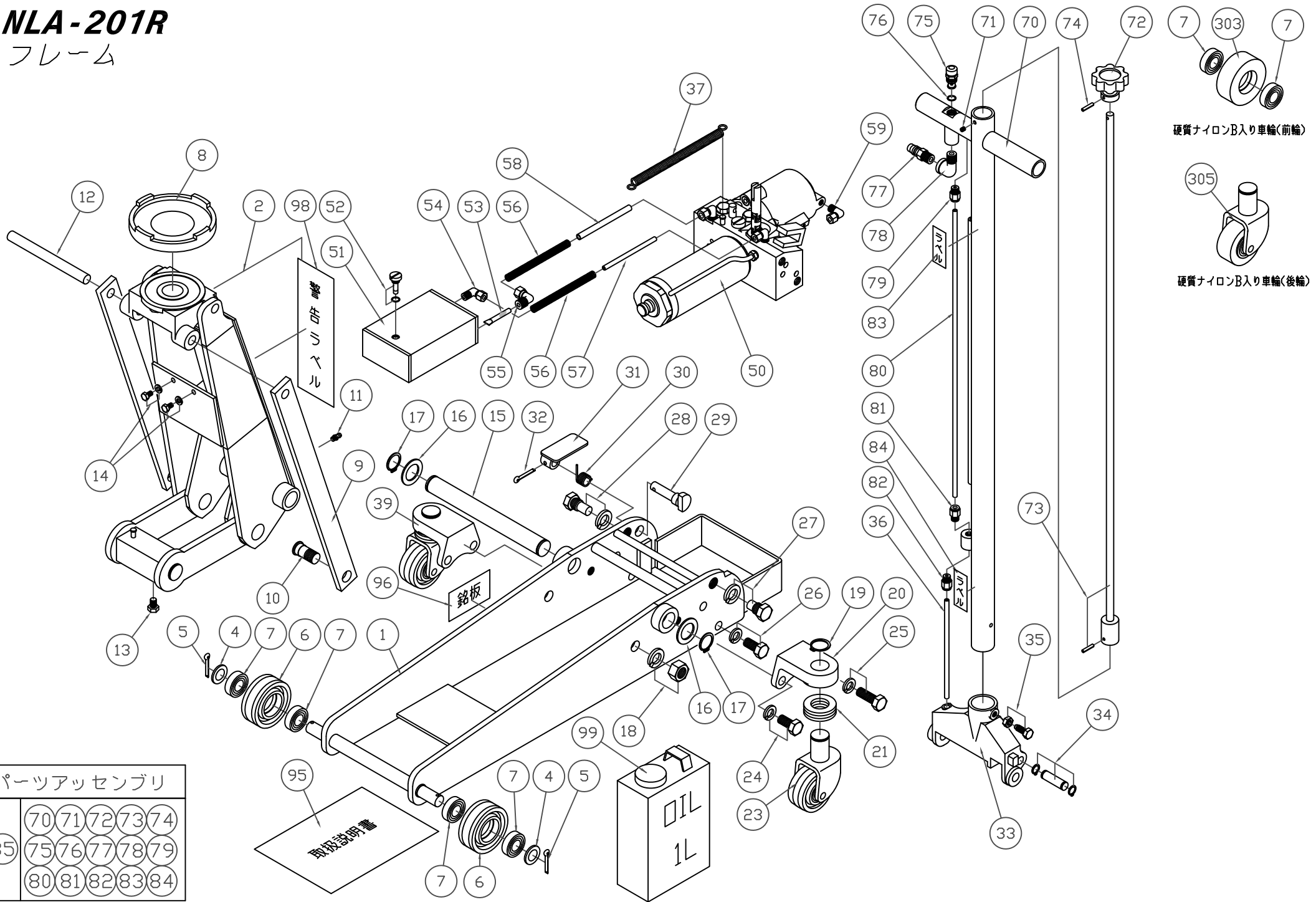
	70	71	72	73	74
85	75	76	77	78	79
	80	81	82	83	84

オーダーNo.	品番	品名	使用 個数	オーダーNo.	品番	品名	使用 個数
030200-001	1	フレームアッセン	1	030200-050	50	シリンダーアッセン	1
030200-002	2	アームアッセン	1	030200-051	51	油タンク	1
030200-003	3	前輪	2	030200-052	52	オイルキャップ(口金)	1
030200-004	4	平座金	2	030200-053	53	フィルター	1
030200-005	5	割りピン	2	030200-054	54	継手	1
				030200-055	55	継手	1
030200-008	8	受皿	1	030200-056	56	スプリング	2
030200-009	9	アームバンド	2	030200-057	57	チューブ	1
030200-010	10	アームバンドピン	2	030200-058	58	チューブ	1
030200-011	11	グリスニップル	1	030200-059	59	継手	1
030200-012	12	カシメピン	1				
030200-013	13	ボルト	1	030200-070	70	ハンドル	1
030200-014	14	ボルト(SW付)(2セット入)	1	030200-071	71	止めねじ	1
030200-015	15	アームピン	1	030200-072	72	ツマミ	1
030200-016	16	平座金	2	030200-073	73	ジョイントシャフト	1
030200-017	17	止め輪	2	030200-074	74	止めピン	1
030200-018	18	六角ナット(SW付)	2	030200-075	75	PBバルブ	1
030200-019	19	止め輪	2	030200-076	76	銅ワッシャー	1
030200-020	20	ブラケットケース	2	030200-077	77	カプラ	1
030200-021	21	ベアリング	2	030200-078	78	ストリートエルボ	1
030200-022	22	後車輪	2	030200-079	79	継手	1
				030200-080	80	チューブ	1
030200-024	24	ボルト(SW付)(2セット入)	1	030200-081	81	継手	1
030200-025	25	ボルト(SW付)(2セット入)	1	030200-082	82	継手	1
030200-026	26	ボルト(SW付)(2セット入)	1	030200-083	83	注油ラベル	1
030200-027	27	ボルト(SW付)	1	030200-084	84	ハンドル差し位置ラベル	1
030200-028	28	ボルト(SW付)	1	030200-085	85	ハンドル一式	1
030200-029	29	ロックペタルピン	1				
030200-030	30	ロックペタルスプリング	1	030200-095	95	取扱説明書	1
030200-031	31	ロックペタル	1	030200-096	96	銘板	1
030200-032	32	割りピン	1				
030200-033	33	ハンドルケース	1	030200-098	98	警告ラベル	1
030200-034	34	ピストンピン	1	030200-099	99	オイル 1L	1
030200-035	35	ボルト(N付)	1				
030200-036	36	チューブ	1	030200-302	302	前輪(硬質ナイロン車輪)	2
030200-037	37	アームスプリング	1				
030200-038	38	キャスターアッセンブリ	2	030200-304	304	後輪(硬質ナイロン車輪)	2

\*使用個数は1台分の必要数です。入数ではありません。 N:六角ナット SW:スプリングワッシャ W:平座金 B:ボルト

# NLA-201R

## フレーム



硬質ナイロン入り車輪(前輪)

硬質ナイロンB入り車輪(後輪)

パーツアッセンブリ

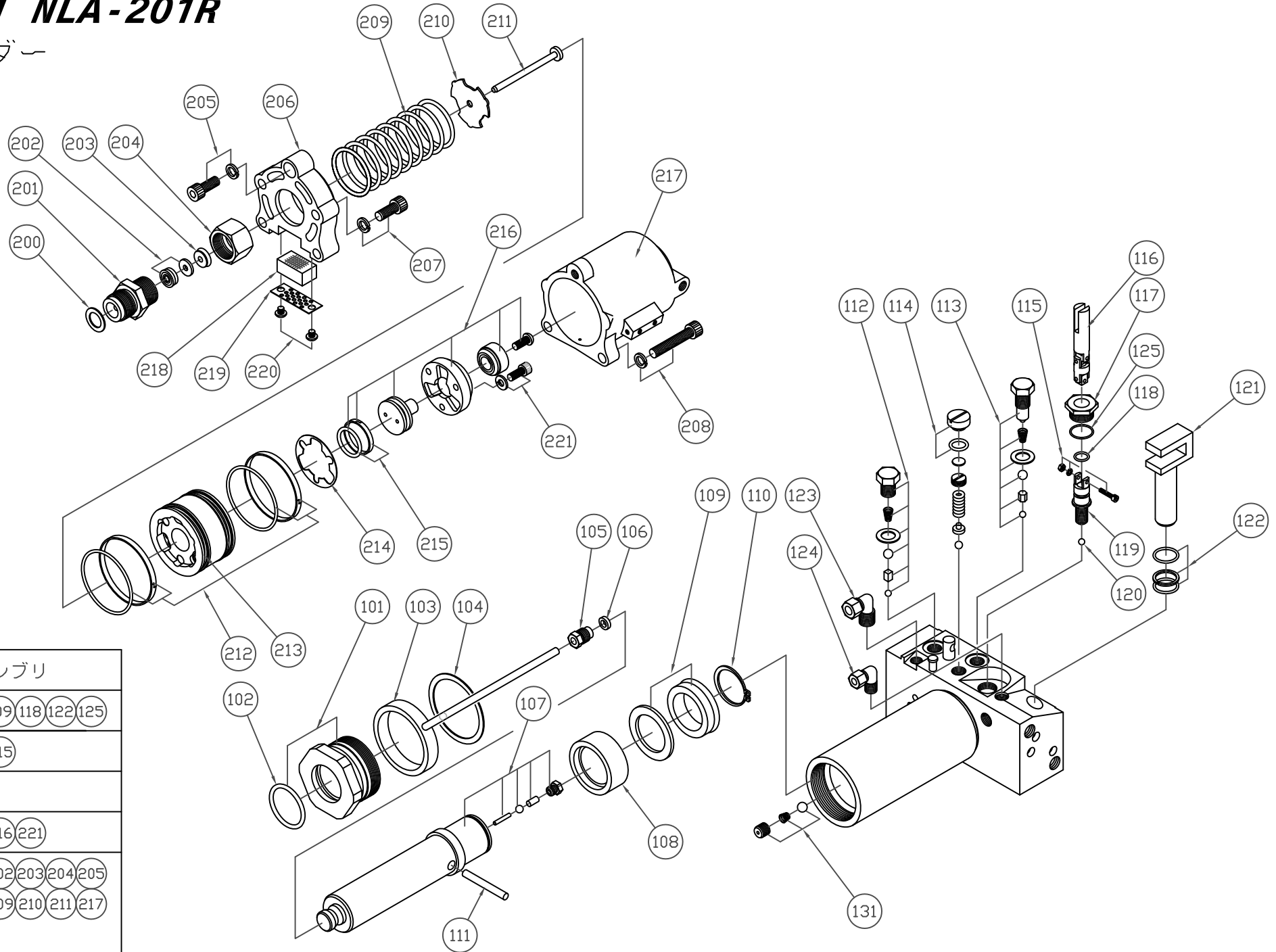
85	70	71	72	73	74
	75	76	77	78	79
	80	81	82	83	84

オーダーNo.	品番	品名	使用 個数	オーダーNo.	品番	品名	使用 個数
030300-001	1	フレームアッセン	1	030300-050	50	シリンダーアッセン	1
030300-002	2	アームアッセン	1	030300-051	51	油タンク	1
				030300-052	52	オイルキャップ(口金)	1
030300-004	4	平座金	2	030300-053	53	フィルター	1
030300-005	5	割りピン	2	030300-054	54	継手	1
030300-006	6	前輪	2	030300-055	55	継手	1
030300-007	7	ベアリング	4	030300-056	56	スプリング	2
030300-008	8	受皿	1	030300-057	57	チューブ	1
030300-009	9	アームバンド	2	030300-058	58	チューブ	1
030300-010	10	アームバンドピン	2	030300-059	59	継手	1
030300-011	11	グリスニップル	1				
030300-012	12	カシメピン	1	030300-070	70	ハンドル	1
030300-013	13	ボルト	1	030300-071	71	止めねじ	1
030300-014	14	ボルト(SW付)(2セット入)	1	030300-072	72	ツマミ	1
030300-015	15	アームピン	1	030300-073	73	ジョイントシャフト	1
030300-016	16	平座金	2	030300-074	74	止めピン	1
030300-017	17	止め輪	2	030300-075	75	PBバルブ	1
030300-018	18	六角ナット(SW付)	2	030300-076	76	銅ワッシャー	1
030300-019	19	止め輪	2	030300-077	77	カプラ	1
030300-020	20	ブラケットケース	2	030300-078	78	ストリートエルボ	1
030300-021	21	ベアリング	2	030300-079	79	継手	1
				030300-080	80	チューブ	1
030300-023	23	後車輪(B入り)	2	030300-081	81	継手	1
030300-024	24	ボルト(SW付)(2セット入)	1	030300-082	82	継手	1
030300-025	25	ボルト(SW付)(2セット入)	1	030300-083	83	注油ラベル	1
030300-026	26	ボルト(SW付)(2セット入)	1	030300-084	84	ハンドル差し位置ラベル	1
030300-027	27	ボルト(SW付)	1	030300-085	85	ハンドルー式	1
030300-028	28	ボルト(SW付)	1				
030300-029	29	ロックペタルピン	1	030300-095	95	取扱説明書	1
030300-030	30	ロックペタルスプリング	1	030300-096	96	銘板	1
030300-031	31	ロックペタル	1				
030300-032	32	割りピン	1	030300-098	98	警告ラベル	1
030300-033	33	ハンドルケース	1	030300-099	99	オイル 1L	1
030300-034	34	ピストンピン	1				
030300-035	35	ボルト(N付)	1	030300-303	303	前輪(硬質ナイロンベアリング入り用)	2
030300-036	36	チューブ	1				
030300-037	37	アームスプリング	1	030300-305	305	後輪(硬質ナイロンベアリング入)	2
030300-039	39	キャスターアッセンブリ(B入り)	2				

\*使用個数は1台分の必要数です。入数ではありません。 N:六角ナット SW:スプリングワッシャ W:平座金 B:ボルト

# NLA-201 NLA-201R

## シリンダー



### パーツアッセンブリ

126	102 104 106 109 118 122 125
127	202 212 214 215
128	126 127
129	212 213 214 216 221
130	129 200 201 202 203 204 205 206 207 208 209 210 211 217 218 219 220

オーダーNo.		品番	品名	使用 個数	オーダーNo.		品番	品名	使用 個数
NLA-201	NLA-201R				NLA-201	NLA-201R			
030200-101	030300-101	101	FC六角ナット	1	030200-200	030300-200	200	銅ワッシャー	1
030200-102	030300-102	102	Oリング	1	030200-201	030300-201	201	エアーポンププランジヤー	1
030200-103	030300-103	103	リリース管	1	030200-202	030300-202	202	パッキンセット	1
030200-104	030300-104	104	ガスカート	1	030200-203	030300-203	203	パッキン押さえ	1
030200-105	030300-105	105	油止めナット	1	030200-204	030300-204	204	エアーポンププランジヤー袋ナット	1
030200-106	030300-106	106	平丸パッキン	1	030200-205	030300-205	205	ボルト(SW付)	1
030200-107	030300-107	107	ロット	1	030200-206	030300-206	206	エアーシリンダーエンドカバー	1
030200-108	030300-108	108	FCピストン	1	030200-207	030300-207	207	ボルト(SW付)(2セット入)	1
030200-109	030300-109	109	ロットパッキンセット	1	030200-208	030300-208	208	ボルト(SW付)(2セット入)	1
030200-110	030300-110	110	止め輪	1	030200-209	030300-209	209	エアーシリンダースプリング	1
030200-111	030300-111	111	バイパスピン	1	030200-210	030300-210	210	平座金	1
030200-112	030300-112	112	切り替えシステム一式(エアー部)	1	030200-211	030300-211	211	エアーポンプピストン	1
030200-113	030300-113	113	切り替えシステム一式(手動部)	1	030200-212	030300-212	212	ピストンリング(大)セット	1
030200-114	030300-114	114	安全弁キャップ	1	030200-213	030300-213	213	エアーピストン	1
030200-115	030300-115	115	ボルト(SW,N付)	1	030200-214	030300-214	214	エアーピストンキャップシール	1
030200-116	030300-116	116	ジョイント	1	030200-215	030300-215	215	ピストンリング(小)セット	1
030200-117	030300-117	117	バルブナット	1	030200-216	030300-216	216	エアースプールセット	1
030200-118	030300-118	118	Oリング	1	030200-217	030300-217	217	エアーシリンダー	1
030200-119	030300-119	119	レリーズバルブ	1	030200-218	030300-218	218	サイレンサー	1
030200-120	030300-120	120	鋼球	1	030200-219	030300-219	219	プレート	1
030200-121	030300-121	121	ピストン	1	030200-220	030300-220	220	止めねじ(2個入)	1
030200-122	030300-122	122	ピストンパッキン	1	030200-221	030300-221	221	止めねじ(3個入)	1
030200-123	030300-123	123	継手	1					
030200-124	030300-124	124	継手	1					
030200-125	030300-125	125	Oリング	1					
030200-126	030300-126	126	油圧駆動部パッキン一式	1					
030200-127	030300-127	127	エアー駆動部パッキン一式	1					
030200-128	030300-128	128	パッキンアッセンブリセット	1					
030200-129	030300-129	129	エアーピストン一式	1					
030200-130	030300-130	130	エアー駆動部アッセンブリ	1					
030200-131	030300-131	131	圧力止めねじセット	1					

\*使用個数は1台分の必要数です。入数ではありません。 N:六角ナット SW:スプリングワッシャ W:平座金 B:ボルト