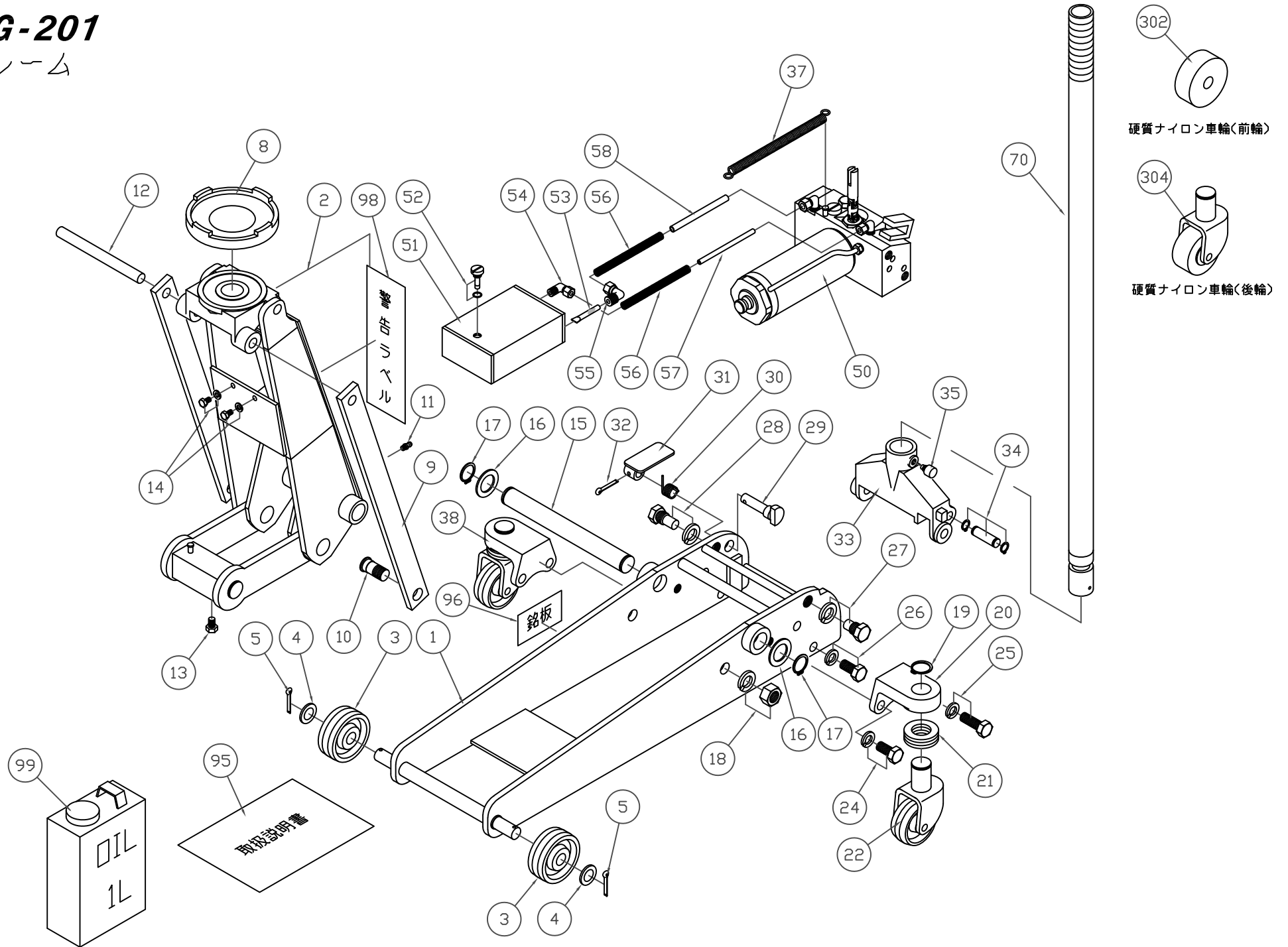


# NLG-201

フレーム



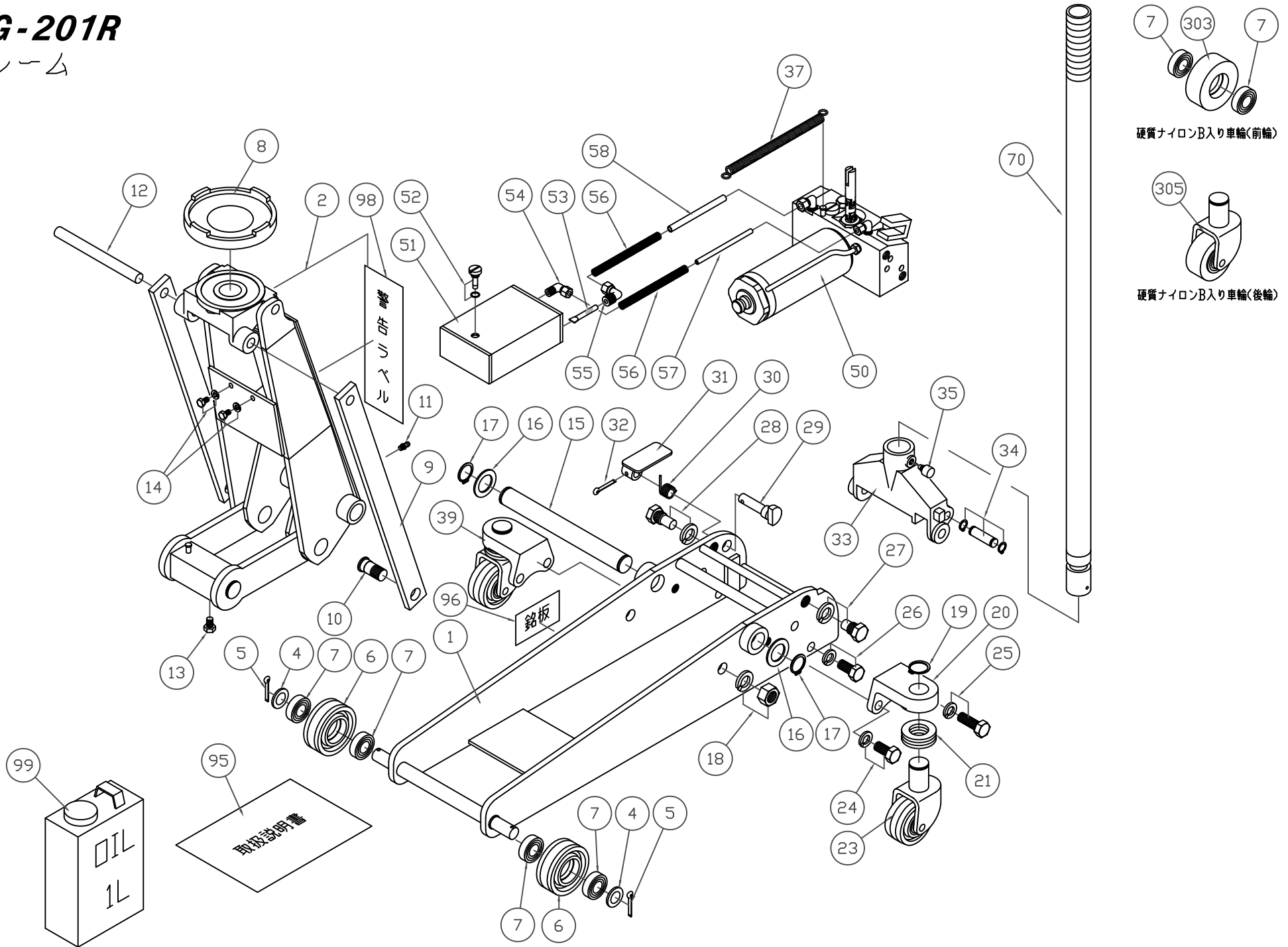
オーダーNo.	品番	品名	使用 個数
020200-001	1	フレームアッセン	1
020200-002	2	アームアッセン	1
020200-003	3	前輪	2
020200-004	4	平座金	2
020200-005	5	割りピン	2
020200-008	8	受皿	1
020200-009	9	アームバンド	2
020200-010	10	アームバンドピン	2
020200-011	11	グリスニップル	1
020200-012	12	カシメピン	1
020200-013	13	ボルト	1
020200-014	14	ボルト(SW付)(2セット入)	1
020200-015	15	アームピン	1
020200-016	16	平座金	2
020200-017	17	止め輪	2
020200-018	18	六角ナット(SW付)	2
020200-019	19	止め輪	2
020200-020	20	ブラケットケース	2
020200-021	21	ベアリング	2
020200-022	22	後車輪	2
020200-024	24	ボルト(SW付)(2セット入)	1
020200-025	25	ボルト(SW付)(2セット入)	1
020200-026	26	ボルト(SW付)(2セット入)	1
020200-027	27	ボルト(SW付)	1
020200-028	28	ボルト(SW付)	1
020200-029	29	ロックペタルピン	1
020200-030	30	ロックペタルスプリング	1
020200-031	31	ロックペタル	1
020200-032	32	割りピン	1
020200-033	33	ハンドルケース	1
020200-034	34	ピストンピン	1
020200-035	35	ボルト	1

オーダーNo.	品番	品名	使用 個数
020200-037	37	アームスプリング	1
020200-038	38	キャストアッセンブリ	2
020200-050	50	シリンダーアッセン	1
020200-051	51	油タンク	1
020200-052	52	オイルキャップ(口金)	1
020200-053	53	フィルター	1
020200-054	54	継手	1
020200-055	55	継手	1
020200-056	56	スプリング	2
020200-057	57	チューブ	1
020200-058	58	チューブ	1
020200-070	70	ハンドル	1
020200-095	95	取扱説明書	1
020200-096	96	銘板	1
020200-098	98	警告ラベル	1
020200-099	99	オイル 1L	1
020200-302	302	前輪(硬質ナイロン車輪)	2
020200-304	304	後輪(硬質ナイロン車輪)	2

\*使用個数は1台分の必要数です。入数ではありません。 N:六角ナット SW:スプリングワッシャー W:平座金 B:ボルト

# NLG-201R

## フレーム

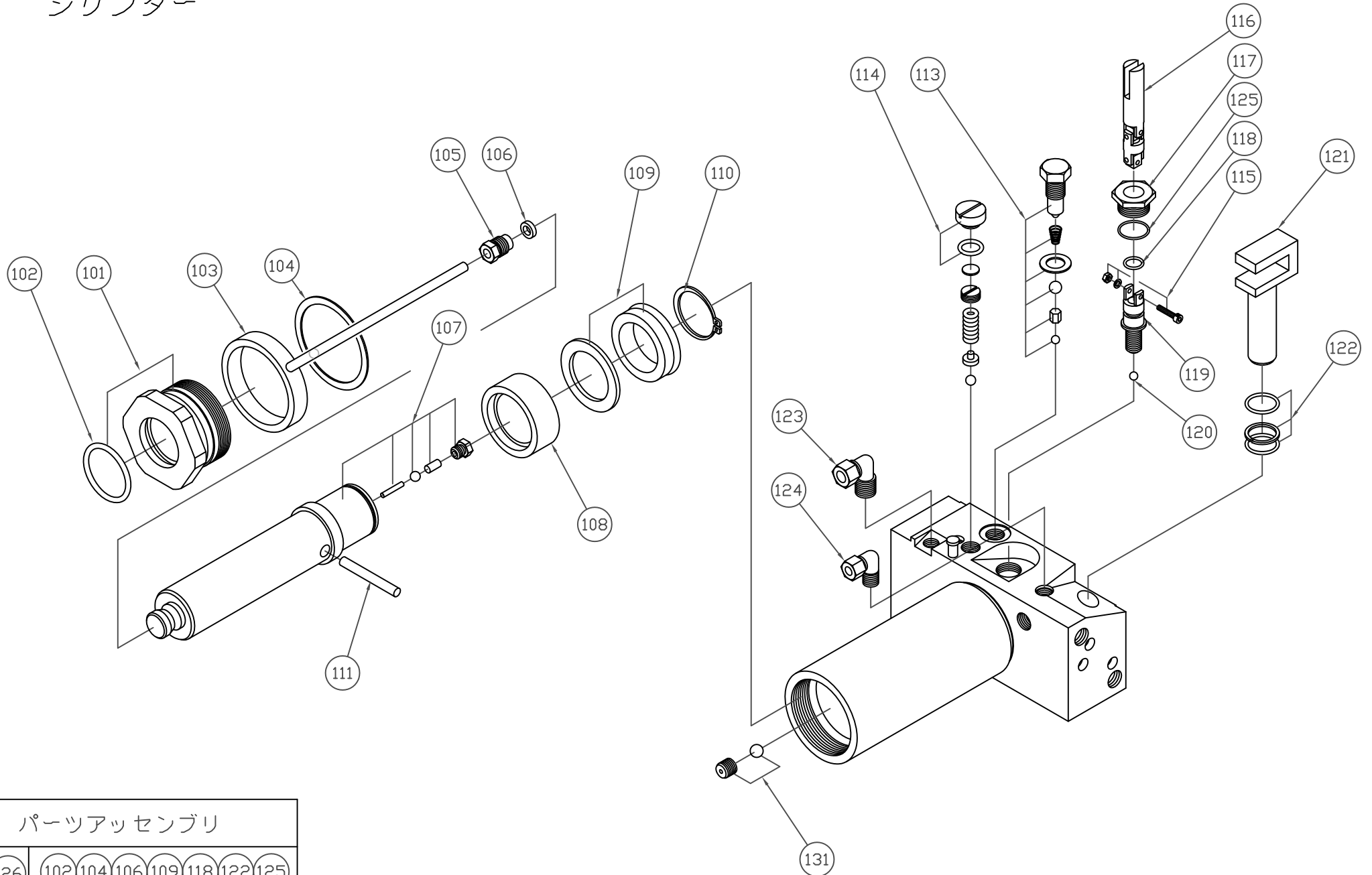


オーダーNo.	品番	品名	使用 個数	オーダーNo.	品番	品名	使用 個数
020300-001	1	フレームアッセン	1	020300-034	34	ピストンピン	1
020300-002	2	アームアッセン	1	020300-035	35	ボルト	1
020300-004	4	平座金	2	020300-037	37	アームスプリング	1
020300-005	5	割りピン	2				
020300-006	6	前輪	2	020300-039	39	キャストアッセンブリ(B入り)	2
020300-007	7	ベアリング	4				
020300-008	8	受皿	1	020300-050	50	シリンダーアッセン	1
020300-009	9	アームバンド	2	020300-051	51	油タンク	1
020300-010	10	アームバンドピン	2	020300-052	52	オイルキャップ(口金)	1
020300-011	11	グリスニップル	1	020300-053	53	フィルター	1
020300-012	12	カシメピン	1	020300-054	54	継手	1
020300-013	13	ボルト	1	020300-055	55	継手	1
020300-014	14	ボルト(SW付)(2セット入)	1	020300-056	56	スプリング	2
020300-015	15	アームピン	1	020300-057	57	チューブ	1
020300-016	16	平座金	2	020300-058	58	チューブ	1
020300-017	17	止め輪	2				
020300-018	18	六角ナット(SW付)	2	020300-070	70	ハンドル	1
020300-019	19	止め輪	2				
020300-020	20	ブラケットケース	2	020300-095	95	取扱説明書	1
020300-021	21	ベアリング	2	020300-096	96	銘板	1
020300-023	23	後車輪(B入り)	2	020300-098	98	警告ラベル	1
020300-024	24	ボルト(SW付)(2セット入)	1	020300-099	99	オイル 1L	1
020300-025	25	ボルト(SW付)(2セット入)	1				
020300-026	26	ボルト(SW付)(2セット入)	1	020300-303	303	前輪(硬質ナイロンベアリング入り用)	2
020300-027	27	ボルト(SW付)	1				
020300-028	28	ボルト(SW付)	1	020300-305	305	後輪(硬質ナイロンベアリング入)	2
020300-029	29	ロックペタルピン	1				
020300-030	30	ロックペタルスプリング	1				
020300-031	31	ロックペタル	1				
020300-032	32	割りピン	1				
020300-033	33	ハンドルケース	1				

\*使用個数は1台分の必要数です。入数ではありません。 N:六角ナット SW:スプリングワッシャ W:平座金 B:ボルト

# NLG-201 NLG-201R

## シリンダー



パーツアッセンブリ

126	102	104	106	109	118	122	125
-----	-----	-----	-----	-----	-----	-----	-----

オーダーNo.		品番	品名	使用 個数
NLG-201	NLG-201R			
020200-101	020300-101	101	FC六角ナット	1
020200-102	020300-102	102	Oリング	1
020200-103	020300-103	103	リリース管	1
020200-104	020300-104	104	ガスケット	1
020200-105	020300-105	105	油止めナット	1
020200-106	020300-106	106	平丸パッキン	1
020200-107	020300-107	107	ロット	1
020200-108	020300-108	108	FCピストン	1
020200-109	020300-109	109	ロットパッキンセット	1
020200-110	020300-110	110	止め輪	1
020200-111	020300-111	111	バイパスピン	1
020200-113	020300-113	113	切り替えシステム一式	1
020200-114	020300-114	114	安全弁キャップ	1
020200-115	020300-115	115	ボルト(SW,N付)	1
020200-116	020300-116	116	ジョイント	1
020200-117	020300-117	117	バルブナット	1
020200-118	020300-118	118	Oリング	1
020200-119	020300-119	119	リリースバルブ	1
020200-120	020300-120	120	鋼球	1
020200-121	020300-121	121	ピストン	1
020200-122	020300-122	122	ピストンパッキン	1
020200-123	020300-123	123	継手	1
020200-124	020300-124	124	継手	1
020200-125	020300-125	125	Oリング	1
020200-126	020300-126	126	パッキンアッセンブリ	1
020200-131	020300-131	131	圧力止めねじセット	1

\*使用個数は1台分の必要数です。入数ではありません。 N:六角ナット SW:スプリングワッシャ W:平座金 B:ボルト