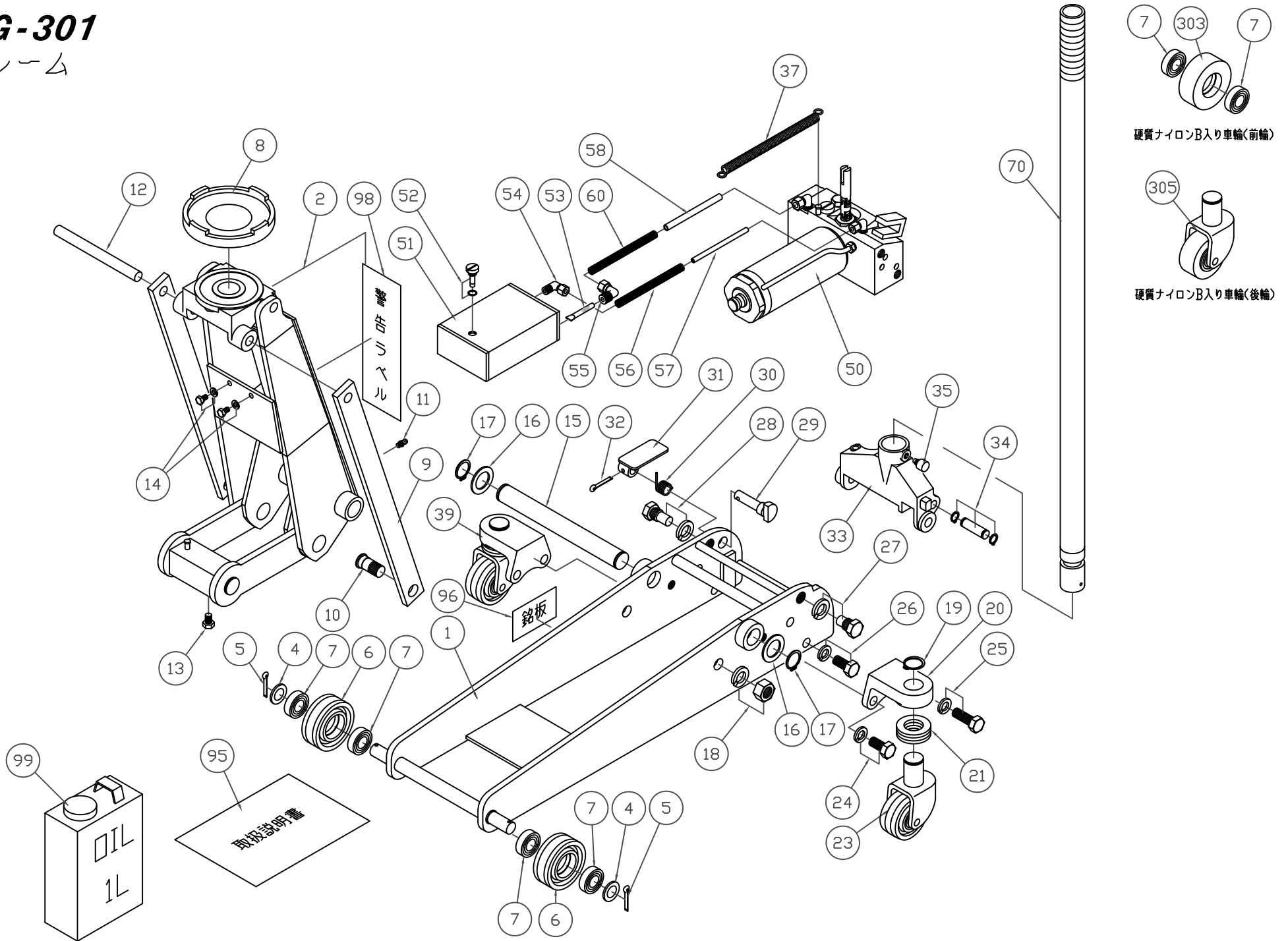


# NLG-301

フレーム

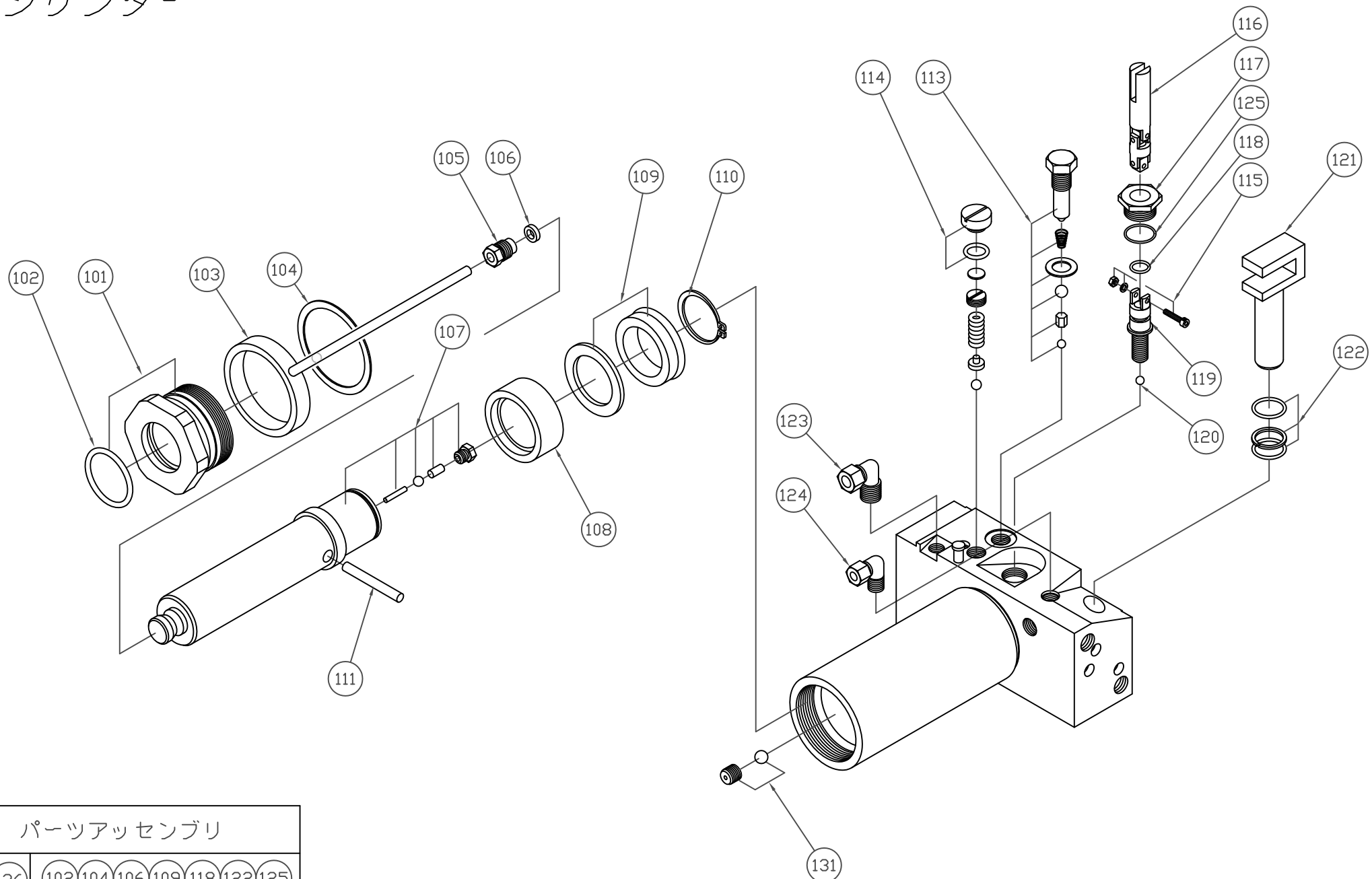


オーダーNo.	品番	品名	使用 個数	オーダーNo.	品番	品名	使用 個数
020400-001	1	フレームアッセン	1	020400-037	37	アームスプリング	1
020400-002	2	アームアッセン	1				
				020400-039	39	キャスターアッセンブリ(B入り)	2
020400-004	4	平座金	2				
020400-005	5	割りピン	2	020400-050	50	シリンダーアッセン	1
020400-006	6	前輪	2	020400-051	51	油タンク	1
020400-007	7	ベアリング	4	020400-052	52	オイルキャップ(口金)	1
020400-008	8	受皿	1	020400-053	53	フィルター	1
020400-009	9	アームバンド	2	020400-054	54	継手	1
020400-010	10	アームバンドピン	2	020400-055	55	継手	1
020400-011	11	グリスニップル	1	020400-056	56	スプリング	1
020400-012	12	カシメピン	1	020400-057	57	チューブ	1
020400-013	13	ボルト	1	020400-058	58	チューブ	1
020400-014	14	ボルト(SW付)(2セット入)	1				
020400-015	15	アームピン	1	020400-060	60	スプリング	1
020400-016	16	平座金	2				
020400-017	17	止め輪	2	020400-070	70	ハンドル	1
020400-018	18	六角ナット(SW付)	2				
020400-019	19	止め輪	2	020400-095	95	取扱説明書	1
020400-020	20	ブラケットケース	2	020400-096	96	銘板	1
020400-021	21	ベアリング	2				
				020400-098	98	警告ラベル	1
020400-023	23	後車輪(B入り)	2	020400-099	99	オイル 1L	1
020400-024	24	ボルト(SW付)(2セット入)	1				
020400-025	25	ボルト(SW付)(2セット入)	1	020400-303	303	前輪(硬質ナイロンベアリング入り用)	2
020400-026	26	ボルト(SW付)(2セット入)	1				
020400-027	27	ボルト(SW付)	1	020400-305	305	後輪(硬質ナイロンベアリング入)	2
020400-028	28	ボルト(SW付)	1				
020400-029	29	ロックペタルピン	1				
020400-030	30	ロックペタルスプリング	1				
020400-031	31	ロックペタル	1				
020400-032	32	割りピン	1				
020400-033	33	ハンドルケース	1				
020400-034	34	ピストンピン	1				
020400-035	35	ボルト	1				

\*使用個数は1台分の必要数です。入数ではありません。 N:六角ナット SW:スプリングワッシャ W:平座金 B:ボルト

# NLG-301

## シリンダー



パーツアッセンブリ

126	102	104	106	109	118	122	125
-----	-----	-----	-----	-----	-----	-----	-----

オーダーNo.	品番	品名	使用 個数
020400-101	101	FC六角ナット	1
020400-102	102	Oリング	1
020400-103	103	リリース管	1
020400-104	104	ガスケット	1
020400-105	105	油止めナット	1
020400-106	106	平丸パッキン	1
020400-107	107	ロット	1
020400-108	108	FCピストン	1
020400-109	109	ロットパッキンセット	1
020400-110	110	止め輪	1
020400-111	111	バイパスピン	1
020400-113	113	切り替えシステム一式	1
020400-114	114	安全弁キャップ	1
020400-115	115	ボルト(SW,N付)	1
020400-116	116	ジョイント	1
020400-117	117	バルブナット	1
020400-118	118	Oリング	1
020400-119	119	リリースバルブ	1
020400-120	120	鋼球	1
020400-121	121	ピストン	1
020400-122	122	ピストンパッキン	1
020400-123	123	継手	1
020400-124	124	継手	1
020400-125	125	Oリング	1
020400-126	126	パッキンアッセンブリ	1
020400-131	131	圧力止めねじセット	1

\*使用個数は1台分の必要数です。入数ではありません。 N:六角ナット SW:スプリングワッシャ W:平座金 B:ボルト