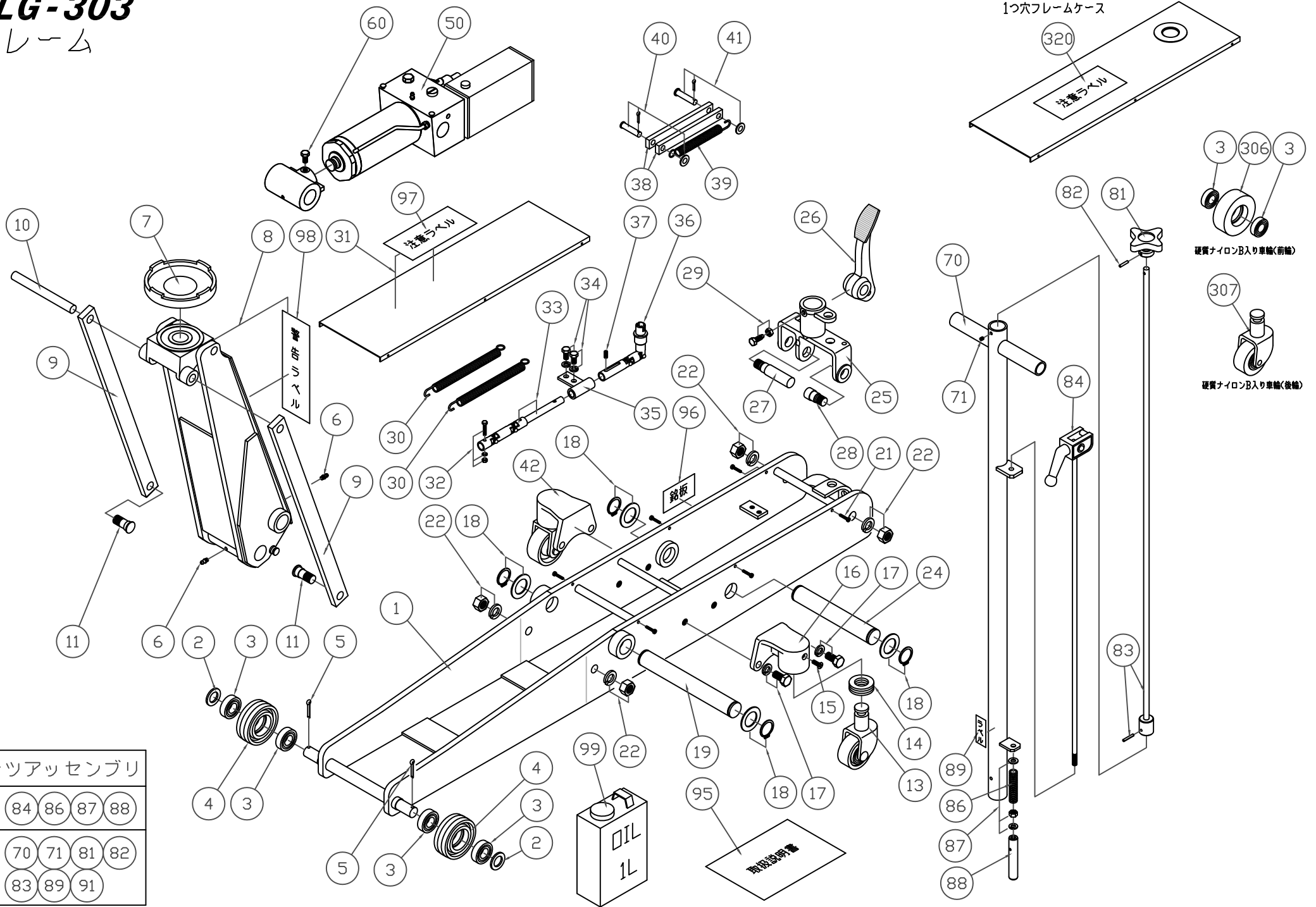


NLG-303

フレーム



パーツアッセンブリ

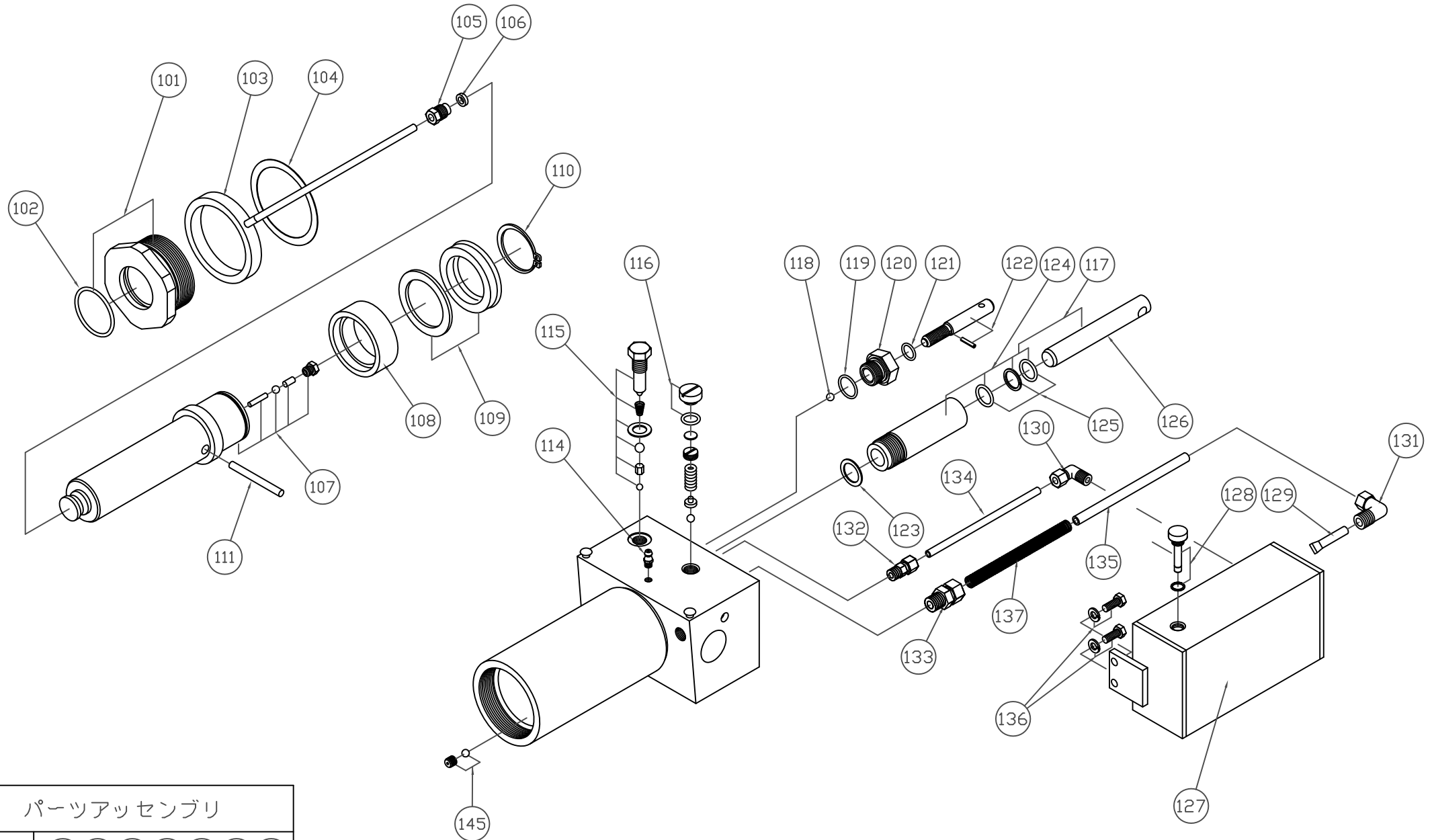
91	84	86	87	88
92	70	71	81	82
	83	89	91	

オーダーNo.	品番	品名	使用 個数	オーダーNo.	品番	品名	使用 個数
021900-001	1	フレームアッセン	1	021900-040	40	ピストンバンドピン,座金,割りピン	1
021900-002	2	前輪カラー	2	021900-041	41	ピストンバンドピン,座金,割りピン	1
021900-003	3	ベアリング	4	021900-042	42	キャスターアッセンブリ(B入り)	2
021900-004	4	前輪	2				
021900-005	5	割りピン	2	021900-050	50	シリンダーアッセン	1
021900-006	6	グリスニップル	2				
021900-007	7	受皿	1	021900-060	60	止めねじ	1
021900-008	8	アーム	1				
021900-009	9	アームバンド	2	021900-070	70	ハンドル	1
021900-010	10	カシメピン	1	021900-071	71	止めねじ	1
021900-011	11	アームバンドピン	2				
				021900-081	81	ツマミ	1
021900-013	13	後車輪(B入り)	2	021900-082	82	止めピン	1
021900-014	14	ベアリング	2	021900-083	83	ジョイントシャフト	1
021900-015	15	止めねじ	2	021900-084	84	降下レバー	1
021900-016	16	ブラケットケース	2				
021900-017	17	ボルト(SW付)(2セット入)	2	021900-086	86	降下レバースプリング	1
021900-018	18	止め輪(W付)	4	021900-087	87	六角ナット(W,SW付)	1
021900-019	19	アームピン	1	021900-088	88	レバーピン	1
				021900-089	89	ハンドル差し位置ラベル	1
021900-021	21	止めねじ(6本入)	1				
021900-022	22	六角ナット(SW付)	4	021900-091	91	降下レバーアッセンブリ	1
				021900-092	92	ハンドル一式	1
021900-024	24	シリンダー取り付けピン	1				
021900-025	25	ハンドルケース	1	021900-095	95	取扱説明書	1
021900-026	26	ペダル	1	021900-096	96	銘板	1
021900-027	27	ハンドルケースピン(ペダル)	1	021900-097	97	注意ラベル	1
021900-028	28	ハンドルケースピン	1	021900-098	98	警告ラベル	1
021900-029	29	止めねじ(N付)	1	021900-099	99	オイル 1L	1
021900-030	30	スプリング	2				
021900-031	31	フレームケース	1	021900-306	306	前輪(硬質ナイロンベアリング入り用)	2
021900-032	32	ボルト(SW,N付)	1	021900-307	307	後輪(硬質ナイロンベアリング入)	2
021900-033	33	ジョイントDアッセン	1				
021900-034	34	ボルト(SW付)(2セット入)	1	021900-320	320	1つ穴フレームケース	1
021900-035	35	ジョイントガイド	1				
021900-036	36	ジョイントAアッセン	1				
021900-037	37	止めねじ	1				
021900-038	38	ピストンバンド(2入)	1				
021900-039	39	ペダルスプリング	1				

*使用個数は1台分の必要数です。入数ではありません。 N:六角ナット SW:スプリングワッシャ W:平座金 B:ボルト

NLG-303

シリンダー



パーツアッセンブリ

140	102	104	106	109	119	121	125
-----	-----	-----	-----	-----	-----	-----	-----

オーダーNo.	品番	品名	使用 個数
021900-101	101	FC六角ナット	1
021900-102	102	Oリング	1
021900-103	103	リリース管	1
021900-104	104	ガasket	1
021900-105	105	油止めナット	1
021900-106	106	平丸パッキン	1
021900-107	107	ロット	1
021900-108	108	FCピストン	1
021900-109	109	ロットパッキンセット	1
021900-110	110	止め輪	1
021900-111	111	バイパスピン	1
021900-114	114	グリスニップル	1
021900-115	115	切り替えシステム一式	1
021900-116	116	安全弁キャップ	1
021900-117	117	ピストン一式	1
021900-118	118	鋼球	1
021900-119	119	Oリング	1
021900-120	120	バルブナット	1
021900-121	121	Oリング	1
021900-122	122	リリースバルブ	1
021900-123	123	銅ワッシャー	1
021900-124	124	ブランジャー	1
021900-125	125	ピストンパッキン	1
021900-126	126	ピストン	1
021900-127	127	油タンク	1
021900-128	128	オイルキャップ(口金)	1
021900-129	129	フィルター	1
021900-130	130	継手	1
021900-131	131	継手	1
021900-132	132	継手	1
021900-133	133	継手	1
021900-134	134	チューブ	1
021900-135	135	チューブ	1
021900-136	136	ボルト(SW付)(2セット入)	1
021900-137	137	ホースガードスプリング	1
021900-140	140	パッキンアッセンブリ	1
021900-145	145	圧力止めねじセット	1

*使用個数は1台分の必要数です。入数ではありません。 N:六角ナット SW:スプリングワッシャ W:平座金 B:ボルト