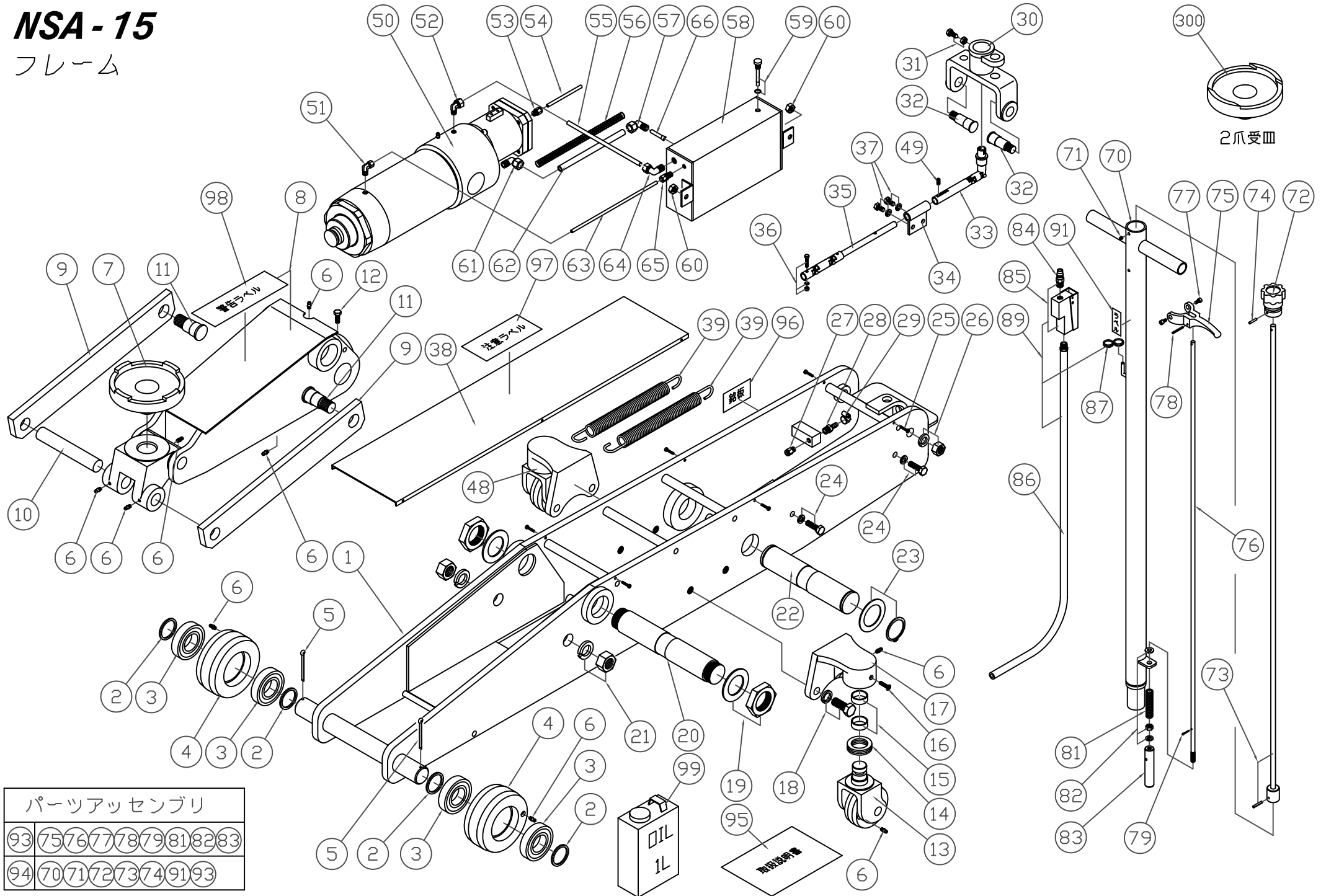
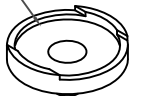
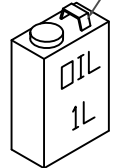


NSA-15

フレーム



パーツアッセンブリ	
93	7576777879818283
94	70717273749193



2爪受皿

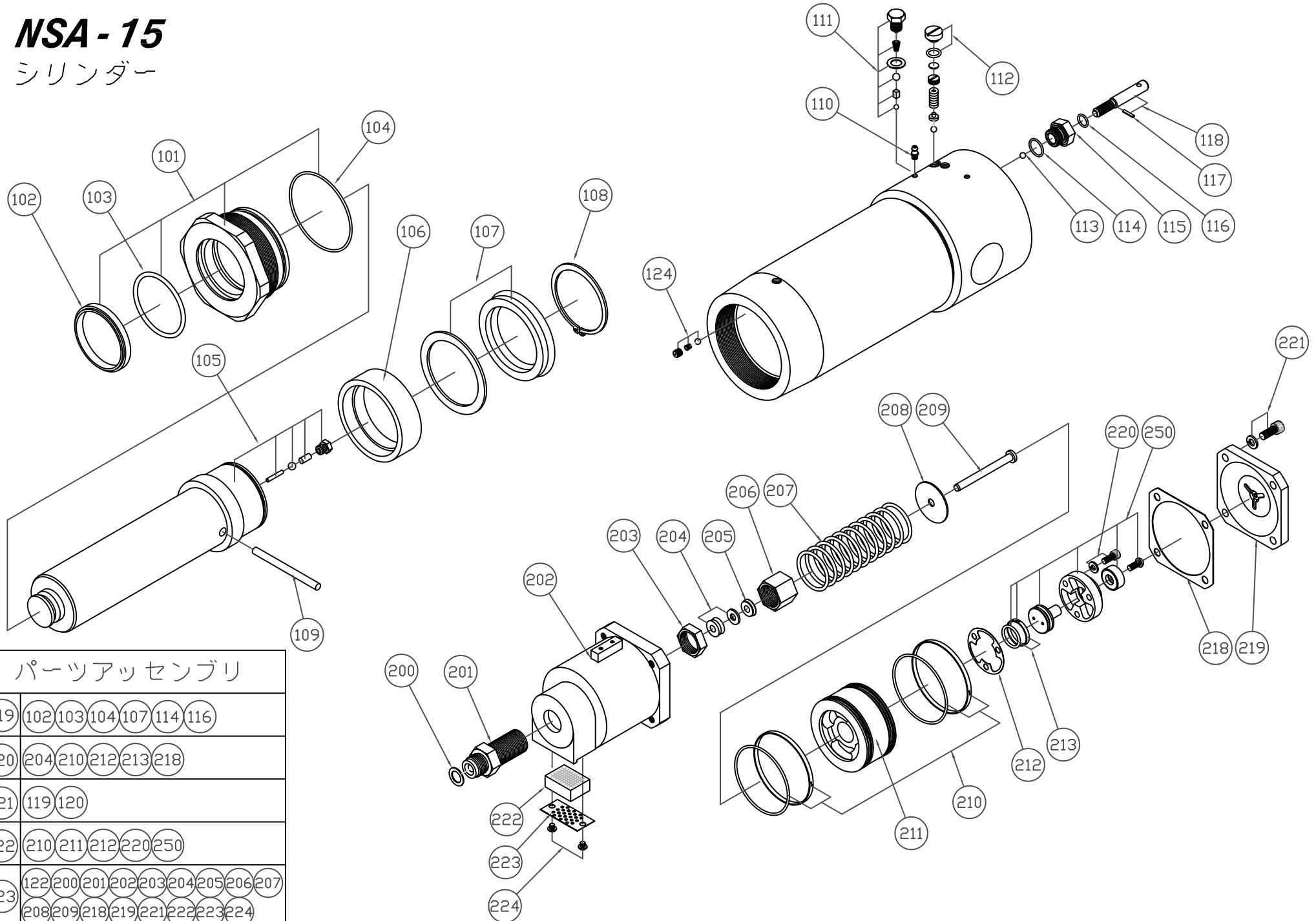
オーダーNo.	品番	品名	使用 個数
032200-001	1	フレームアッセン	1
032200-002	2	前輪カラー	4
032200-003	3	ベアリング	4
032200-004	4	前輪	2
032200-005	5	割りピン	2
032200-006	6	グリスニップル	11
032200-007	7	受皿	1
032200-008	8	アーム	1
032200-009	9	アームバンド	2
032200-010	10	カシメピン	1
032200-011	11	アームバンドピン	2
032200-012	12	ボルト	1
032200-013	13	後車輪(グリスニップル付)	2
032200-014	14	ベアリング	2
032200-015	15	メタル(2ヶ入)	2
032200-016	16	止めねじ	2
032200-017	17	ブラケットケース(グリスニップル付)	2
032200-018	18	ボルト(SW付)(2セット入)	2
032200-019	19	六角ナット(W付)	2
032200-020	20	アームピン	1
032200-021	21	六角ナット(SW付)	2
032200-022	22	シリンダー取り付けピン	1
032200-023	23	止め輪(W付)	2
032200-024	24	ボルト(SW付)(2セット入)	1
032200-025	25	止めねじ(6本入)	1
032200-026	26	六角ナット(SW付)	2
032200-027	27	継手	1
032200-028	28	タケノコ	1
032200-029	29	ホースバンド	1
032200-030	30	ハンドルケース	1
032200-031	31	ボルト(N付)	1
032200-032	32	ハンドルケースピン	2
032200-033	33	ジョイントAアッセン	1
032200-034	34	ジョイントガイド	1
032200-035	35	ジョイントDアッセン	1
032200-036	36	ボルト(SW,N付)	1
032200-037	37	ボルト(SW付)(2セット入)	1
032200-038	38	フレームケース	1
032200-039	39	スプリング	2
032200-048	48	キャスターアッセンブリ	2
032200-049	49	止めねじ	1
032200-050	50	シリンダーアッセン	1
032200-051	51	継手	1
032200-052	52	継手	1
032200-053	53	継手	1

オーダーNo.	品番	品名	使用 個数
032200-054	54	チューブ	1
032200-055	55	チューブ	1
032200-056	56	スプリングガード	1
032200-057	57	継手	1
032200-058	58	油タンク	1
032200-059	59	オイルキャップ(口金)	1
032200-060	60	六角ナット(2ヶ入)	1
032200-061	61	継ぎ手	1
032200-062	62	チューブ	1
032200-063	63	チューブ	1
032200-064	64	継手	1
032200-065	65	継手	1
032200-066	66	フィルター	1
032200-070	70	ハンドル	1
032200-071	71	止めねじ	1
032200-072	72	ツマミ	1
032200-073	73	ジョイントシャフト	1
032200-074	74	スプリングピン	1
032200-075	75	降下レバー	1
032200-076	76	降下レバーシャフト	1
032200-077	77	ボルト(2ヶ入)	1
032200-078	78	スプリングピン	1
032200-079	79	割りピン	1
032200-081	81	降下レバースプリング	1
032200-082	82	六角ナット(W,SW付)	1
032200-083	83	レバーピン	1
032200-084	84	カプラ	1
032200-085	85	エアバルブ	1
032200-086	86	エアホース	1
032200-087	87	ホース止め金具	1
032200-089	89	エアバルブ一式	1
032200-091	91	注油ラベル	1
032200-093	93	降下レバーアッセン	1
032200-094	94	ハンドル一式	1
032200-095	95	取扱説明書	1
032200-096	96	銘板	1
032200-097	97	注意ラベル	1
032200-098	98	警告ラベル	1
032200-099	99	オイル 1L	3
032200-300	300	2爪受皿	1

*使用個数は1台分の必要数です。入数ではありません。 N:六角ナット SW:スプリングワッシャ W:平座金 B:ボルト

NSA-15

シリンダー



パーツアッセンブリ	
119	102 103 104 107 114 116
120	204 210 212 213 218
121	119 120
122	210 211 212 220 250
123	122 200 201 202 203 204 205 206 207 208 209 218 219 221 222 223 224

オーダーNo.	品番	品名	使用 個数
032200-101	101	FC六角ナット	1
032200-102	102	ダストシール	1
032200-103	103	Oリング	1
032200-104	104	Oリング	1
032200-105	105	ロット	1
032200-106	106	FCピストン	1
032200-107	107	ロットパッキン	1
032200-108	108	止め輪	1
032200-109	109	バイパスピン	1
032200-110	110	グリスニップル	1
032200-111	111	切り替えシステム一式	1
032200-112	112	安全弁キャップ	1
032200-113	113	鋼球	1
032200-114	114	Oリング	1
032200-115	115	バルブナット	1
032200-116	116	Oリング	1
032200-117	117	スプリングピン	1
032200-118	118	レリーズバルブ	1
032200-119	119	油圧駆動部パッキン一式	1
032200-120	120	エアー駆動部パッキン一式	1
032200-121	121	パッキンアッセンブリセット	1
032200-122	122	エアーピストン一式	1
032200-123	123	エアー駆動部アッセンブリ	1
032200-124	124	圧力止めねじセット	1

オーダーNo.	品番	品名	使用 個数
032200-200	200	銅ワッシャー	1
032200-201	201	エアーポンププランジヤー	1
032200-202	202	エアーシリンダー	1
032200-203	203	エアーポンププランジヤーナット	1
032200-204	204	パッキンセット	1
032200-205	205	パッキン押さえ	1
032200-206	206	エアーポンププランジヤー袋ナット	1
032200-207	207	エアーシリンダースプリング	1
032200-208	208	平座金	1
032200-209	209	エアーポンプピストン	1
032200-210	210	ピストンリング(大)セット	1
032200-211	211	エアーピストン	1
032200-212	212	エアーピストンキャップシール	1
032200-213	213	ピストンリング(小)セット	1
032200-218	218	エアーシリンダーヘッドシール	1
032200-219	219	エアーシリンダーヘッドカバー	1
032200-220	220	ボルト(SW付)(3ヶ入)	1
032200-221	221	ボルト(SW付)(4ヶ入)	1
032200-222	222	サイレンサー	1
032200-223	223	金網	1
032200-224	224	止めねじ(2個入)	1
032200-250	250	エアースプールセット	1

*使用個数は1台分の必要数です。入数ではありません。 N:六角ナット SW:スプリングワッシャー W:平座金 B:ボルト