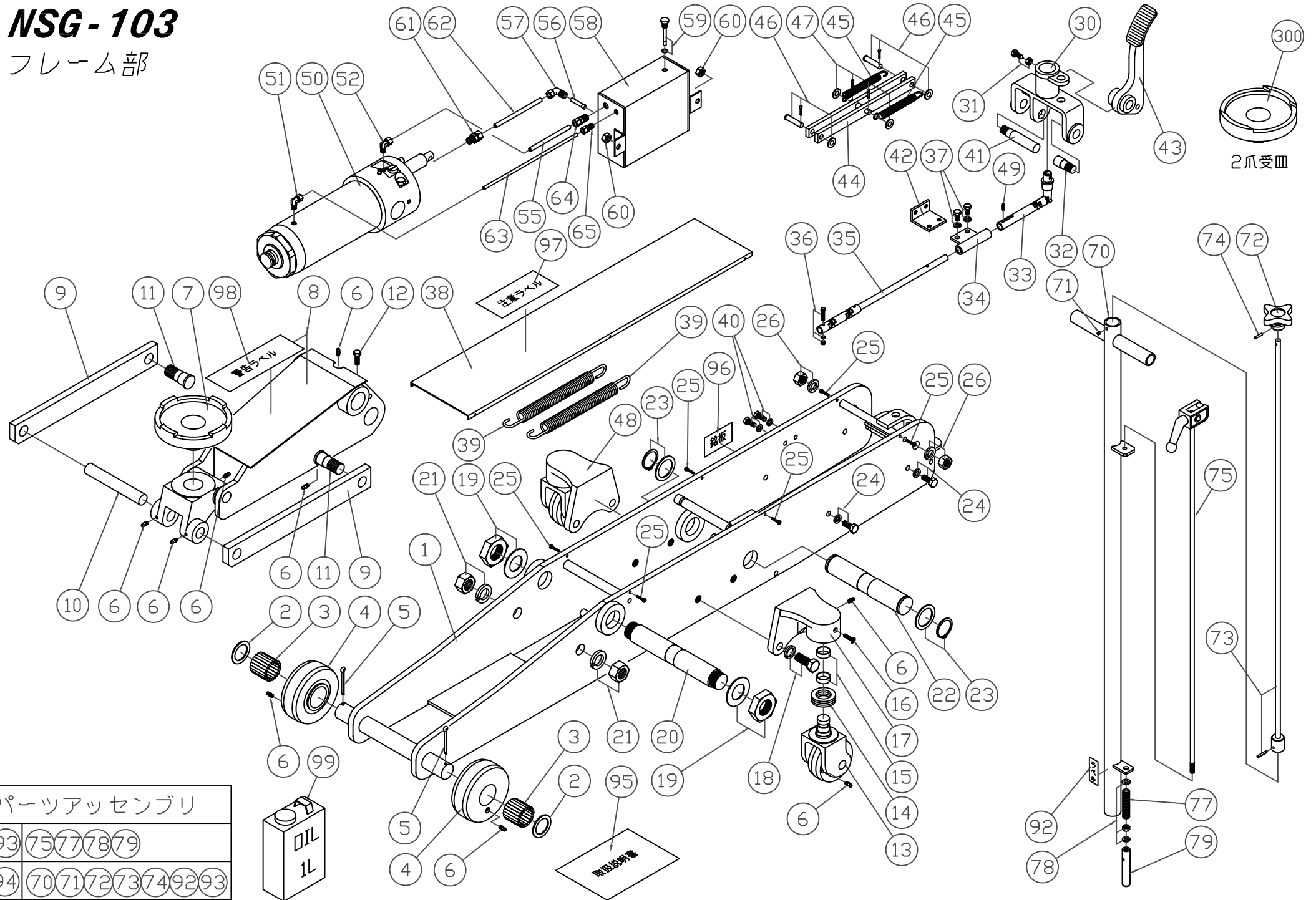


NSG-103

フレーム部



パーツアッセンブリ

93 75 77 78 79

94 70 71 72 73 74 92 93



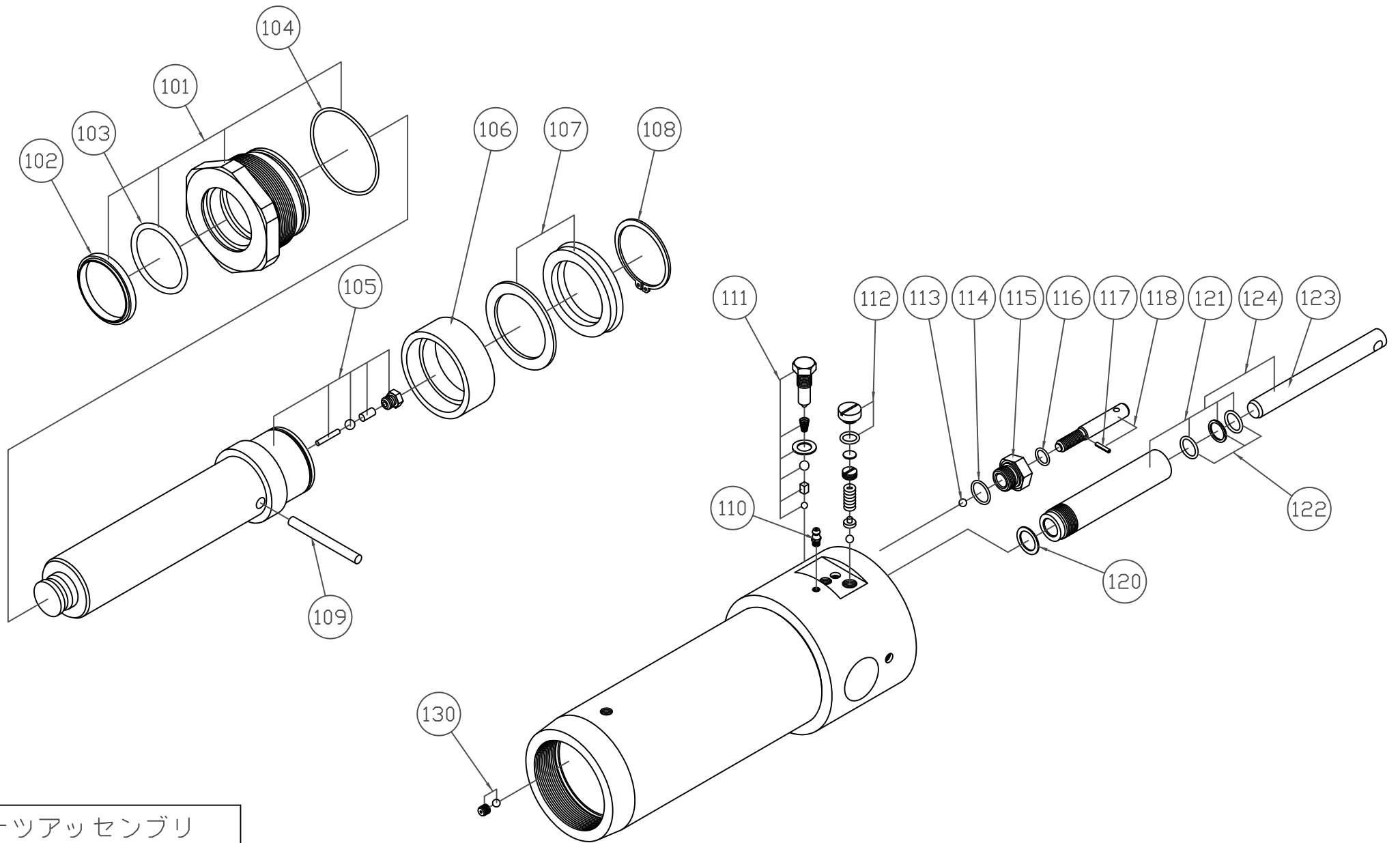
オーダーNo.	品番	品名	使用 個数
022100-001	1	フレームアッセン	1
022100-002	2	前輪カラー	2
022100-003	3	ローラーピン	2
022100-004	4	前輪	2
022100-005	5	割りピン	2
022100-006	6	グリスニップル	11
022100-007	7	受皿	1
022100-008	8	アーム	1
022100-009	9	アームバンド	2
022100-010	10	カシメピン	1
022100-011	11	アームバンドピン	2
022100-012	12	ボルト	1
022100-013	13	後車輪(グリスニップル付)	2
022100-014	14	ベアリング	2
022100-015	15	メタル(2ヶ入)	2
022100-016	16	止めねじ	2
022100-017	17	ブラケットケース(グリスニップル付)	2
022100-018	18	ボルト(SW付)(2セット入)	2
022100-019	19	六角ナット(W付)	2
022100-020	20	アームピン	1
022100-021	21	六角ナット(SW付)	2
022100-022	22	シリンダー取り付けピン	1
022100-023	23	止め輪(W付)	2
022100-024	24	ボルト(SW付)(2セット入)	1
022100-025	25	止めねじ(6本入)	1
022100-026	26	六角ナット(SW付)	2
022100-030	30	ハンドルケース	1
022100-031	31	ボルト(N付)	1
022100-032	32	ハンドルケースピン	1
022100-033	33	ジョイントAアッセン	1
022100-034	34	ジョイントガイド	1
022100-035	35	ジョイントDアッセン	1
022100-036	36	ボルト(SW,N付)	1
022100-037	37	ボルト(SW付)(2セット入)	1
022100-038	38	フレームケース	1
022100-039	39	スプリング	2
022100-040	40	ボルト(SW付)(2セット入)	1
022100-041	41	ハンドルケースピン(ペタル)	1
022100-042	42	ジョイントガイドブラケット	1
022100-043	43	ペタル	1
022100-044	44	ピストンバンド	1

オーダーNo.	品番	品名	使用 個数
022100-045	45	ペタルスプリング	2
022100-046	46	ピストンバンドピン(W,割りピン付)	2
022100-047	47	座金,割りピン	1
022100-048	48	キャスターアッセンブリ	2
022100-049	49	止めねじ	1
022100-050	50	シリンダーアッセン	1
022100-051	51	継手	1
022100-052	52	継手	1
022100-055	55	チューブ	1
022100-056	56	フィルター	1
022100-057	57	継手	1
022100-058	58	油タンク	1
022100-059	59	オイルキャップ(口金)	1
022100-060	60	六角ナット(2ヶ入)	1
022100-061	61	継手	1
022100-062	62	チューブ	1
022100-063	63	チューブ	1
022100-064	64	継手	1
022100-065	65	継手	1
022100-070	70	ハンドル	1
022100-071	71	止めねじ	1
022100-072	72	ツマミ	1
022100-073	73	ジョイントシャフト	1
022100-074	74	スプリングピン	1
022100-075	75	降下レバー	1
022100-077	77	降下レバーズプリング	1
022100-078	78	六角ナット(W,SW付)	1
022100-079	79	レバーピン	1
022100-092	92	ハンドル差し位置ラベル	1
022100-093	93	降下レバーアッセン	1
022100-094	94	ハンドル一式	1
022100-095	95	取扱説明書	1
022100-096	96	銘板	1
022100-097	97	注意ラベル	1
022100-098	98	警告ラベル	1
022100-099	99	オイル 1L	2
022100-300	300	2爪受皿	1

*使用個数は1台分の必要数です。入数ではありません。 N:六角ナット SW:スプリングワッシャ W:平座金 B:ボルト

NSG-103

シリンダー部



パーツアッセンブリ

125	102	103	104	107	114	116	122
-----	-----	-----	-----	-----	-----	-----	-----

オーダーNo.	品番	品名	使用 個数
022100-101	101	FC六角ナット	1
022100-102	102	ダストシール	1
022100-103	103	Oリング	1
022100-104	104	Oリング	1
022100-105	105	ロット	1
022100-106	106	FCピストン	1
022100-107	107	ロットパッキン	1
022100-108	108	止め輪	1
022100-109	109	バイパスピン	1
022100-110	110	グリスニップル	1
022100-111	111	切り替えシステム一式	1
022100-112	112	安全弁キャップ	1
022100-113	113	鋼球	1
022100-114	114	Oリング	1
022100-115	115	バルブナット	1
022100-116	116	Oリング	1
022100-117	117	スプリングピン	1
022100-118	118	レリーズバルブ	1
022100-120	120	銅ワッシャー	1
022100-121	121	プランジャー	1
022100-122	122	ピストンパッキン	1
022100-123	123	ピストン	1
022100-124	124	ピストン一式	1
022100-125	125	パッキンアッセンブリ	1
022100-130	130	圧力止めねじセット	1

*使用個数は1台分の必要数です。入数ではありません。 N:六角ナット SW:スプリングワッシャ W:平座金 B:ボルト