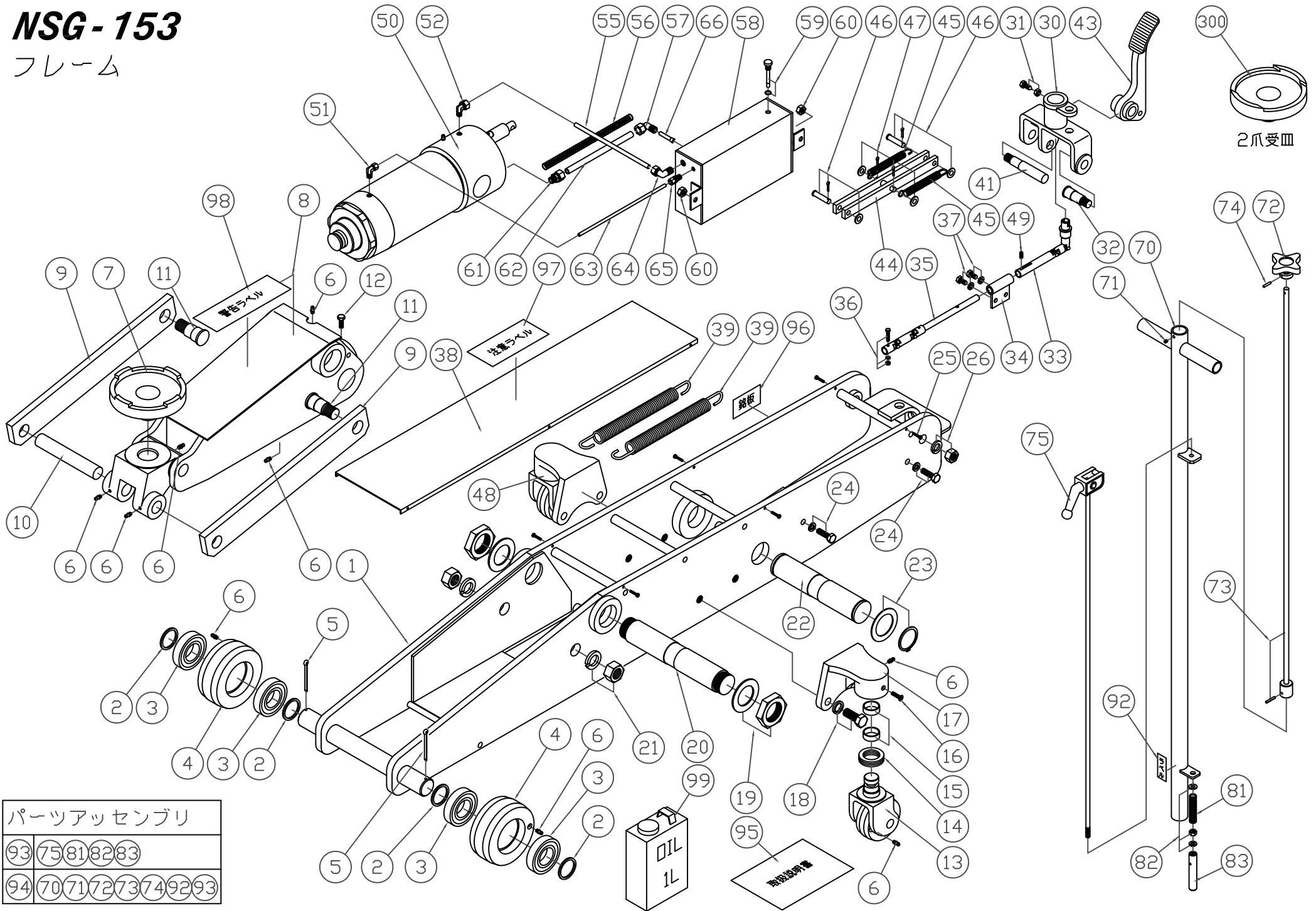


NSG-153

フレーム



パーツアッセンブリ

93	75	81	82	83
94	70	71	72	73
74	92	93		

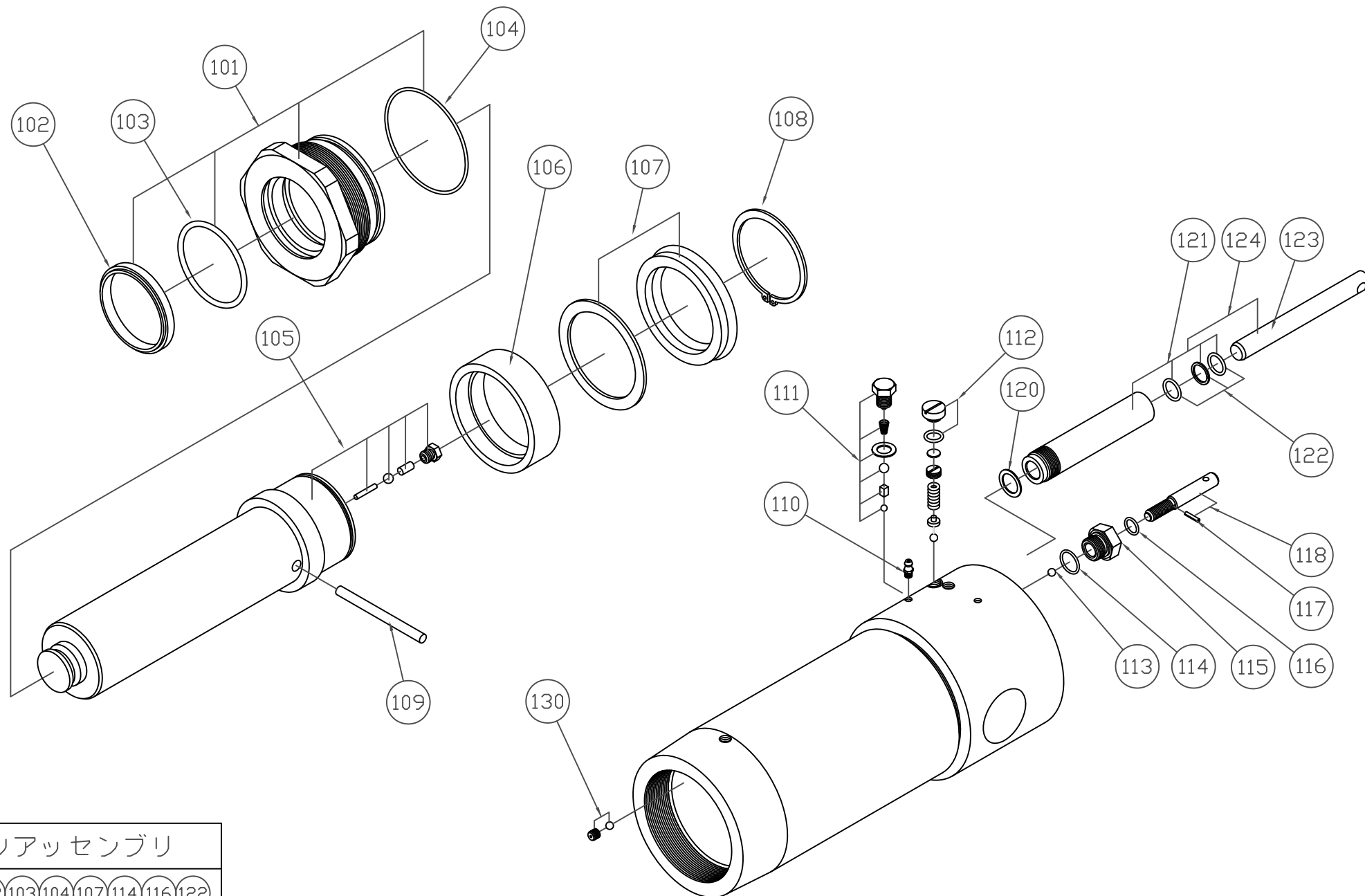
オーダーNo.	品番	品名	使用 個数
022200-001	1	フレームアッセン	1
022200-002	2	前輪カラー	4
022200-003	3	ベアリング	4
022200-004	4	前輪	2
022200-005	5	割りピン	2
022200-006	6	グリスニップル	11
022200-007	7	受皿	1
022200-008	8	アーム	1
022200-009	9	アームバンド	2
022200-010	10	カシメピン	1
022200-011	11	アームバンドピン	2
022200-012	12	ボルト	1
022200-013	13	後車輪(グリスニップル付)	2
022200-014	14	ベアリング	2
022200-015	15	メタル(2ヶ入)	2
022200-016	16	止めねじ	2
022200-017	17	ブラケットケース(グリスニップル付)	2
022200-018	18	ボルト(SW付)(2セット入)	2
022200-019	19	六角ナット(W付)	2
022200-020	20	アームピン	1
022200-021	21	六角ナット(SW付)	2
022200-022	22	シリンダー取り付けピン	1
022200-023	23	止め輪(W付)	2
022200-024	24	ボルト(SW付)(2セット入)	1
022200-025	25	止めねじ(6本入)	1
022200-026	26	六角ナット(SW付)	2
022200-030	30	ハンドルケース	1
022200-031	31	ボルト(N付)	1
022200-032	32	ハンドルケースピン	1
022200-033	33	ジョイントAアッセン	1
022200-034	34	ジョイントガイド	1
022200-035	35	ジョイントDアッセン	1
022200-036	36	ボルト(SW,N付)	1
022200-037	37	ボルト(SW付)(2セット入)	1
022200-038	38	フレームケース	1
022200-039	39	スプリング	2
022200-041	41	ハンドルケースピン(ペタル)	1
022200-043	43	ペタル	1
022200-044	44	ピストンバンド	1
022200-045	45	ペタルスプリング	2

オーダーNo.	品番	品名	使用 個数
022200-046	46	ピストンバンドピン(W,割りピン付)	2
022200-047	47	座金,割りピン	1
022200-048	48	キャスターアッセンブリ	2
022200-049	49	止めねじ	1
022200-050	50	シリンダーアッセン	1
022200-051	51	継手	1
022200-052	52	継手	1
022200-055	55	チューブ	1
022200-056	56	スプリングガード	1
022200-057	57	継手	1
022200-058	58	油タンク	1
022200-059	59	オイルキャップ(口金)	1
022200-060	60	六角ナット(2ヶ入)	1
022200-061	61	継手	1
022200-062	62	チューブ	1
022200-063	63	チューブ	1
022200-064	64	継手	1
022200-065	65	継手	1
022200-066	66	フィルター	1
022200-070	70	ハンドル	1
022200-071	71	止めねじ	1
022200-072	72	ツマミ	1
022200-073	73	ジョイントシャフト	1
022200-074	74	スプリングピン	1
022200-075	75	降下レバー	1
022200-081	81	降下レバースプリング	1
022200-082	82	六角ナット(W,SW付)	1
022200-083	83	レバーピン	1
022200-092	92	ハンドル差し位置ラベル	1
022200-093	93	降下レバーアッセン	1
022200-094	94	ハンドルー式	1
022200-095	95	取扱説明書	1
022200-096	96	銘板	1
022200-097	97	注意ラベル	1
022200-098	98	警告ラベル	1
022200-099	99	オイル 1L	3
022200-300	300	2爪受皿	1

*使用個数は1台分の必要数です。入数ではありません。 N:六角ナット SW:スプリングワッシャ W:平座金 B:ボルト

NSG-153

シリンダー



パーツアッセンブリ

(119) (102) (103) (104) (107) (114) (116) (122)

オーダーNo.	品番	品名	使用 個数
022200-101	101	FC六角ナット	1
022200-102	102	ダストシール	1
022200-103	103	Oリング	1
022200-104	104	Oリング	1
022200-105	105	ロット	1
022200-106	106	FCピストン	1
022200-107	107	ロットパッキン	1
022200-108	108	止め輪	1
022200-109	109	バイパスピン	1
022200-110	110	グリスニップル	1
022200-111	111	切り替えシステム一式	1
022200-112	112	安全弁キャップ	1
022200-113	113	鋼球	1
022200-114	114	Oリング	1
022200-115	115	バルブナット	1
022200-116	116	Oリング	1
022200-117	117	スプリングピン	1
022200-118	118	レリーズバルブ	1
022200-119	119	パッキンアッセンブリ	1
022200-120	120	銅ワッシャー	1
022200-121	121	プランジャー	1
022200-122	122	ピストンパッキン	1
022200-123	123	ピストン	1
022200-124	124	ピストン一式	1
022200-130	130	圧力止めねじセット	1

*使用個数は1台分の必要数です。入数ではありません。 N:六角ナット SW:スプリングワッシャ W:平座金 B:ボルト