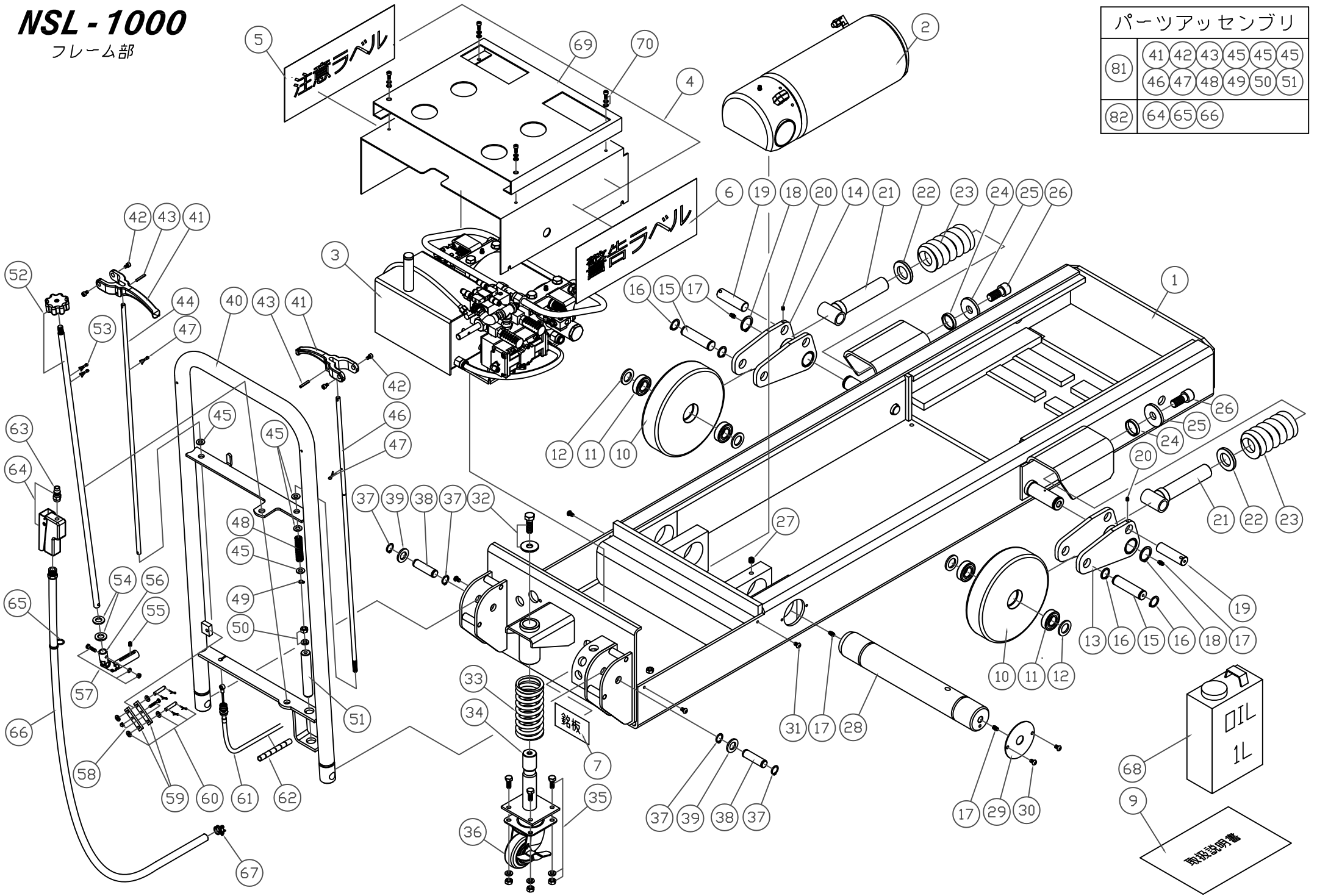


# NSL-1000

フレーム部



パーツアッセンブリ

81	41	42	43	45	45
	46	47	48	49	50
82	64	65	66		

取扱説明書

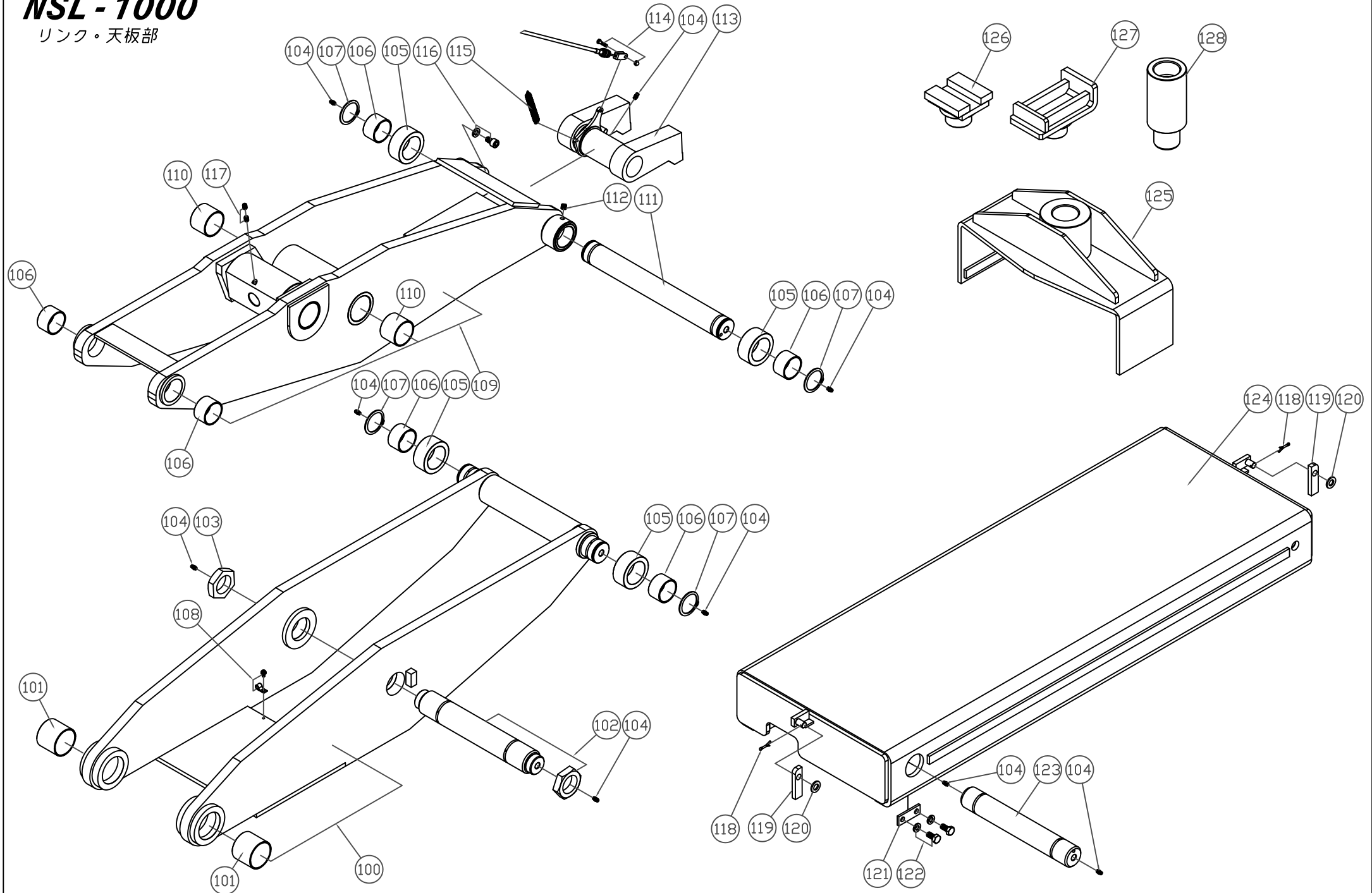
OIL  
1L

製品品番	品番	品名	使用 個数	製品品番	品番	品名	使用 個数
260400-001	1	フレーム	1	260400-040	40	ハンドル	1
260400-002	2	シリンダーASSY	1	260400-041	41	レバー	2
260400-003	3	駆動ユニット	1	260400-042	42	六角穴付きボルト(2ヶ入)	2
260400-004	4	カバートレイ	1	260400-043	43	スプリングピン	2
260400-005	5	注意ラベル	1	260400-044	44	レバーシャフト	1
260400-006	6	警告ラベル	1	260400-045	45	平ワッシャ	4
260400-007	7	銘板	1	260400-046	46	レバーシャフト	1
				260400-047	47	割りピン	2
260400-009	9	取扱説明書	1	260400-048	48	スプリング	1
260400-010	10	車輪	2	260400-049	49	止め輪	1
260400-011	11	ベアリング	4	260400-050	50	六角ナット(SW付)	1
260400-012	12	平ワッシャ	4	260400-051	51	ハンドルロックピン	1
260400-013	13	車輪リンク(R)	1	260400-052	52	ソマミ	1
260400-014	14	車輪リンク(L)	1	260400-053	53	割りピン	2
260400-015	15	車輪ピン	2	260400-054	54	平ワッシャ	2
260400-016	16	止め輪	4	260400-055	55	止めねじ	1
260400-017	17	グリスニップル	4	260400-056	56	ジョイントASSY	1
260400-018	18	止め輪	2	260400-057	57	六角ボルト(SW,N付)	1
260400-019	19	リンクシャフト	2	260400-058	58	六角ボルト(袋ナット付)	1
260400-020	20	止めねじ	2	260400-059	59	レバーリンク	2
260400-021	21	リンクロッド	2	260400-060	60	リンクピン(割りピン,W付)	2
260400-022	22	スプリングシート	2	260400-061	61	ケーブル	1
260400-023	23	スプリング	2	260400-062	62	スパイラルチューブセット	1
260400-024	24	カラー	2	260400-063	63	カプラ	1
260400-025	25	平ワッシャ	2	260400-064	64	エアー操作バルブ	1
260400-026	26	六角穴付きボルト	2	260400-065	65	ホース止め金具	1
260400-027	27	止めねじ	1	260400-066	66	エアーホース	1
260400-028	28	シャフト	1	260400-067	67	ホースクランプ	1
260400-029	29	シャフトカバー	1	260400-068	68	オイル 1L	4
260400-030	30	ボタンボルト(2ヶ入)	1	260400-069	69	カバートレイ	1
260400-031	31	カバーボルト(4ヶ入)	1	260400-070	70	ボルト(SW,W付)(4ヶ入)	1
260400-032	32	六角ボルト(W付)	1				
260400-033	33	スプリング	1	260400-081	81	ハンドルロックアッセンブリ	1
260400-034	34	キャスターベース	1	260400-082	82	エアー操作セット	1
260400-035	35	六角ボルト(SW,N付,4ヶ入)	1				
260400-036	36	自在車輪(ストッパー付)	1				
260400-037	37	止め輪	4				
260400-038	38	ハンドル支点ピン	2				
260400-039	39	平ワッシャ	2				

\*使用個数は1台分の必要数です。入数ではありません。 N:六角ナット SW:スプリングワッシャ W:平座金 B:ボルト

# NSL - 1000

リンク・天板部



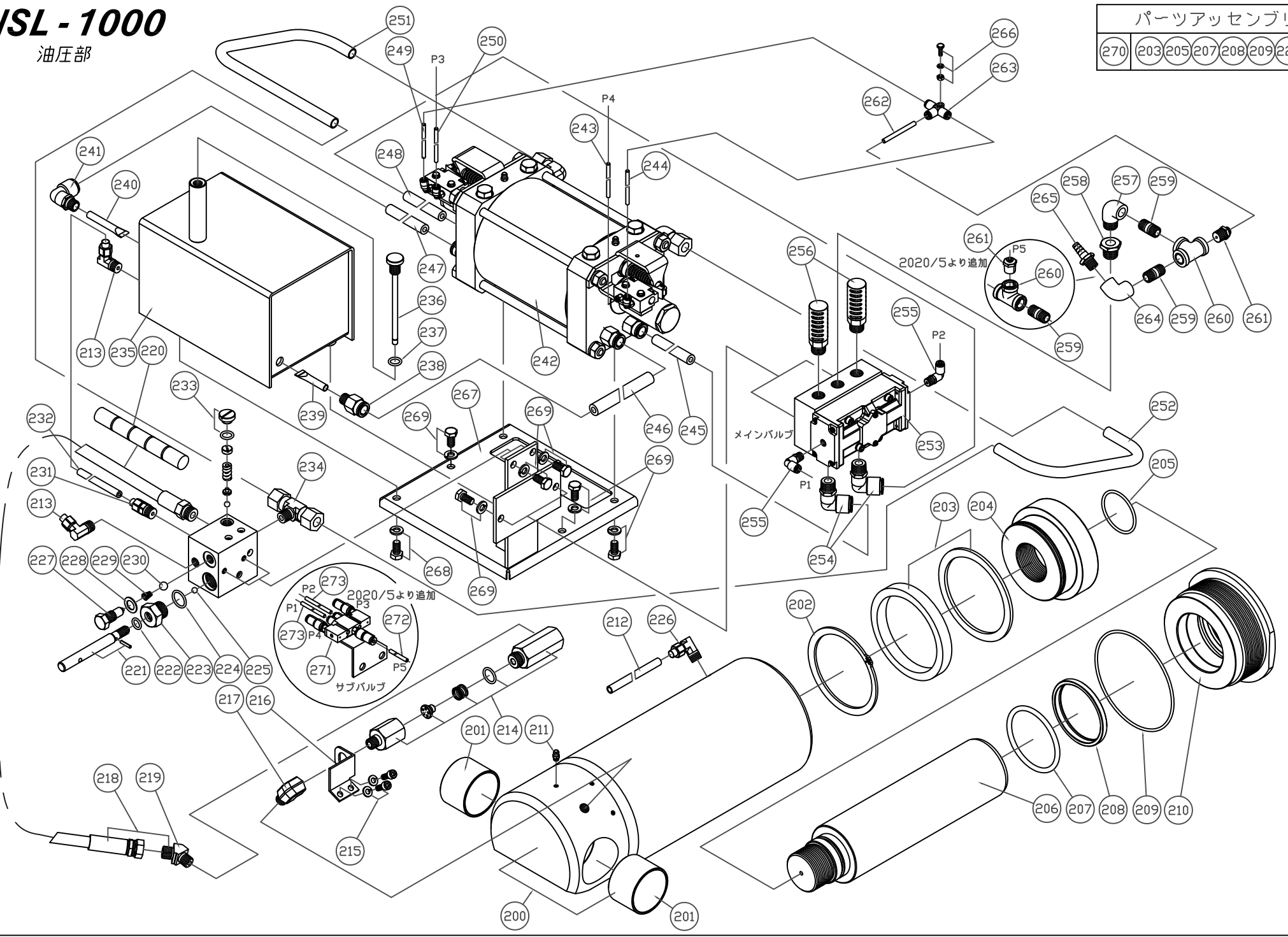
製品品番	品番	品名	使用 個数
260400-100	100	リンクASSY(外)	1
260400-101	101	メタル	2
260400-102	102	センターシャフト	1
260400-103	103	六角ナット	1
260400-104	104	グリスニップル	9
260400-105	105	ローラー	4
260400-106	106	メタル	6
260400-107	107	止め輪	4
260400-108	108	ケーブルクリップ(B付)	1
260400-109	109	リンクASSY(内)	1
260400-110	110	メタル	2
260400-111	111	ローラーシャフト	1
260400-112	112	止めねじ	1
260400-113	113	ツメASSY	1
260400-114	114	六角ボルト(袋ナット付)	1
260400-115	115	スプリング	1
260400-116	116	六角穴付きボルト(SW付)	1
260400-117	117	止めねじ(2ヶ入)	1
260400-118	118	割りピン	2
260400-119	119	ストッパー	2
260400-120	120	平ワッシャ	2
260400-121	121	回り止めプレート	1
260400-122	122	六角ボルト(SW付,2セット入)	1
260400-123	123	シャフト	1
260400-124	124	天板	1
260400-125	125	受台	2
260400-126	126	受金A	2
260400-127	127	受金B	2
260400-128	128	スペーサーアタッチメント	2

\*使用個数は1台分の必要数です。入数ではありません。 N:六角ナット SW:スプリングワッシャ W:平座金 B:ボルト

# NSL-1000

油圧部

パーツアッセンブリ							
270	203	205	207	208	209	222	224



製品品番	品番	品名	使用 個数	製品品番	品番	品名	使用 個数
260400-200	200	シリンダー	1	260400-239	239	ストレーナ	1
260400-201	201	メタル	2	260400-240	240	ストレーナ	1
260400-202	202	止め輪	1	260400-241	241	継手	1
260400-203	203	パッキン(バックアップリング付)	1	260400-242	242	エアーポンプASSY	1
260400-204	204	ピストン	1	260400-243	243	チューブ	1
260400-205	205	Oリング	1	260400-244	244	チューブ	1
260400-206	206	シリンダーロッド	1	260400-245	245	チューブ	1
260400-207	207	Oリング	1	260400-246	246	チューブ	1
260400-208	208	ダストシール	1	260400-247	247	チューブ	1
260400-209	209	Oリング	1	260400-248	248	チューブ	1
260400-210	210	FCナット	1	260400-249	249	チューブ	1
260400-211	211	グリスニップル	1	260400-250	250	チューブ	1
260400-212	212	チューブ	1	260400-251	251	パイプ	1
260400-213	213	継手	2	260400-252	252	パイプ	1
260400-214	214	緊急遮断弁	1	260400-253	253	マスタバルブ	1
260400-215	215	六角穴付きボルト(SW付2ヶセット)	1	260400-254	254	継手	2
260400-216	216	回り止めステー	1	260400-255	255	継手	2
260400-217	217	継手	1	260400-256	256	サイレンサー	2
260400-218	218	高压ホース	1	260400-257	257	ストリートエルボ	1
260400-219	219	継手	1	260400-258	258	継手	1
260400-220	220	スパイラルチューブ	1	260400-259	259	継手	3
260400-221	221	レリーズバルブ	1	260400-260	260	継手	2
260400-222	222	Oリング	1	260400-261	261	継手	2
260400-223	223	バルブナット	1	260400-262	262	チューブ	1
260400-224	224	Oリング	1	260400-263	263	継手	1
260400-225	225	鋼球	1	260400-264	264	継手	1
260400-226	226	継手	1	260400-265	265	ホースニップル	1
260400-227	227	圧力止めボルト	1	260400-266	266	六角ボルト(N,SW付)	1
260400-228	228	銅ワッシャー	1	260400-267	267	エアーポンプベース	1
260400-229	229	スプリング	1	260400-268	268	六角ボルト(SW付)	2
260400-230	230	鋼球	1	260400-269	269	六角ボルト(SW付)	8
260400-231	231	継手	1	260400-270	270	パッキンセット	1
260400-232	232	チューブ	1	260400-271	271	サブバルブASSY	1
260400-233	233	安全キャップ	1	260400-272	272	チューブ	1
260400-234	234	継手	1	260400-273	273	チューブ	2
260400-235	235	油タンク	1				
260400-236	236	オイルレベルゲージ	1				
260400-237	237	Oリング	1				
260400-238	238	継手	1				

\*使用個数は1台分の必要数です。入数ではありません。 N:六角ナット SW:スプリングワッシャ W:平座金 B:ボルト



製品品番	品番	品名	使用 個数
260400-300	300	スルーボルトL	2
260400-301	301	スルーボルトS	2
260400-302	302	スプリング	2
260400-303	303	スイッチピストンストッパー	2
260400-304	304	スイッチピストン	2
260400-305	305	継手	3
260400-306	306	スイッチ	2
260400-307	307	六角ボルト(W,SW,N付)2ヶセット	2
260400-308	308	スイッチステー(L)	1
260400-309	309	スイッチピストンガイド	2
260400-310	310	リング	2
260400-311	311	ダストシール	2
260400-312	312	リング	2
260400-313	313	圧力止めボルト	2
260400-314	314	リング	2
260400-315	315	継手	4
260400-316	316	切り替えシステム一式	2
260400-317	317	切り替えシステム一式	2
260400-318	318	グリスニップル	2
260400-320	320	継手	2
260400-321	321	リング	2
260400-322	322	パッキン	2
260400-323	323	リング	2
260400-324	324	ハイドロリックピストンガイド	2
260400-325	325	リング	2
260400-326	326	ダストシール	2
260400-327	327	エアーシリンダーバレル	1
260400-328	328	止め輪	2
260400-329	329	平ワッシャ	2
260400-330	330	ハイドロリックピストン	2
260400-331	331	PGYパッキン	2
260400-332	332	エアーピストン	1
260400-334	334	継手	1
260400-335	335	スイッチステー(R)	1
260400-350	350	パッキンセット	1

\*使用個数は1台分の必要数です。入数ではありません。 N:六角ナット SW:スプリングワッシャ W:平座金 B:ボルト