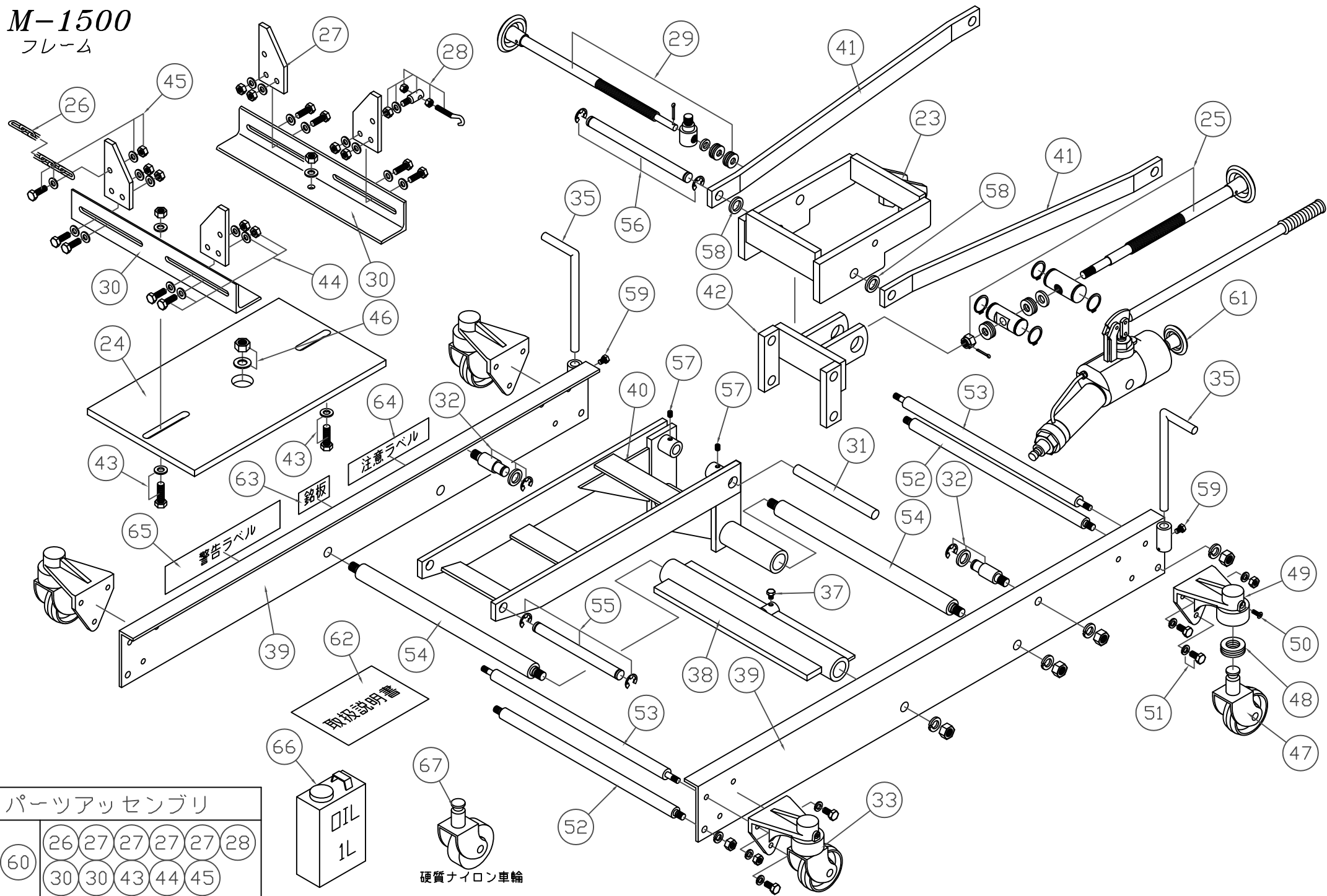


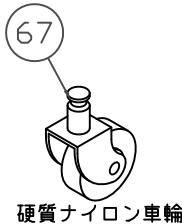
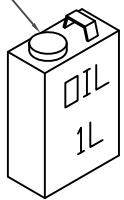
M-1500

フレーム



パーツアッセンブリ

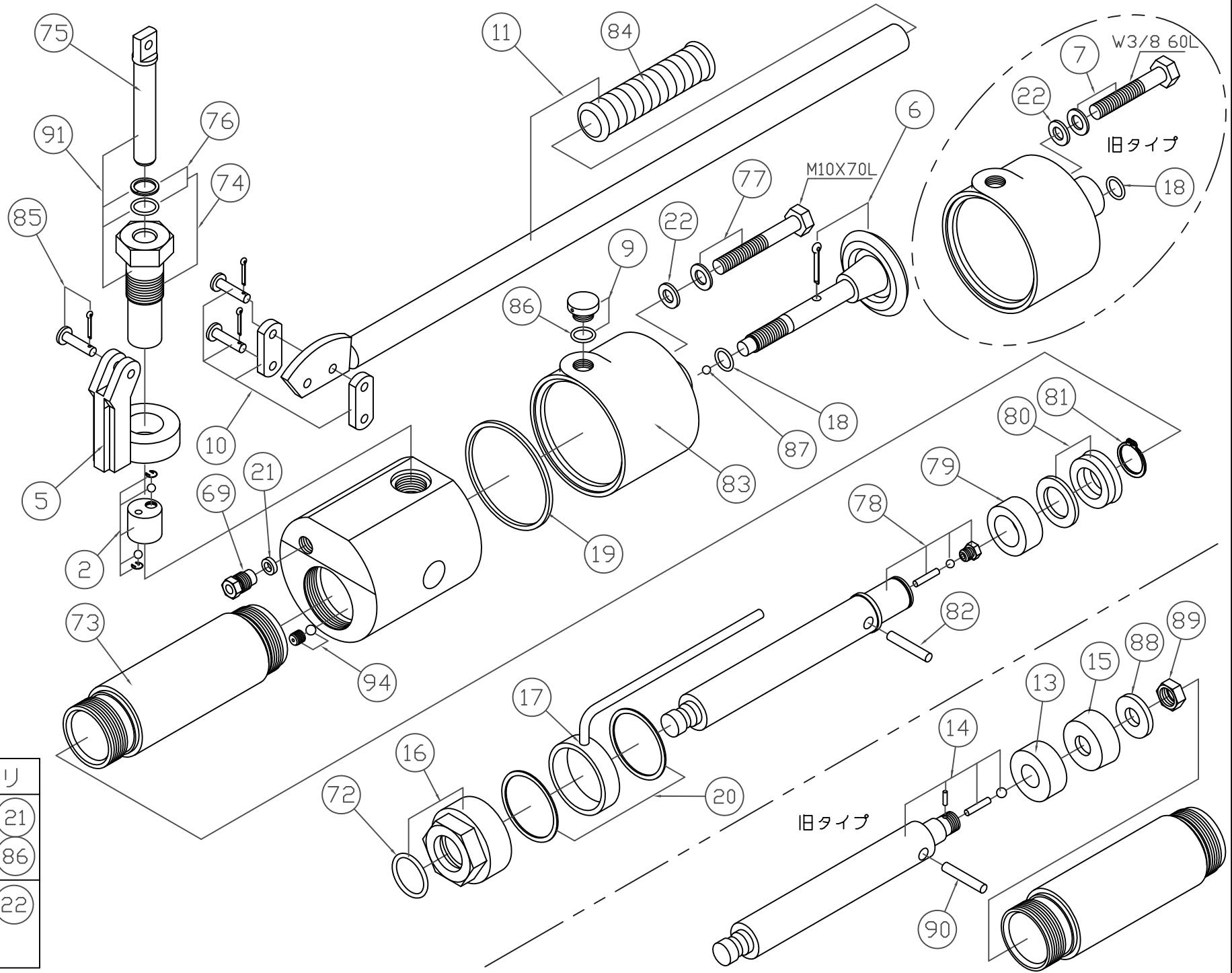
60	26	27	27	27	27	28
	30	30	43	44	45	



オーダーNo.	品番	品名	使用 個数	オーダーNo.	品番	品名	使用 個数
100300-023	23	受台	1	100300-056	56	ピン(止め輪付)	1
100300-024	24	受板	1	100300-057	57	止めねじ(2ヶ入)	1
100300-025	25	角度調整ネジ一式	1	100300-058	58	カラー	2
100300-026	26	クサリ	1	100300-059	59	ボルト	2
100300-027	27	ツメ	4	100300-060	60	アタッチメントアッセン	1
100300-028	28	カギ台一式	1	100300-061	61	シリンダーアッセン	1
100300-029	29	移動ネジ一式	1	100300-062	62	取扱説明書	1
100300-030	30	アングル	2	100300-063	63	銘板	1
100300-031	31	シリンダー取付ピン	1	100300-064	64	注意ラベル	1
100300-032	32	アームバンドピン(SW,N,W,止め輪付)	2	100300-065	65	警告ラベル	1
100300-033	33	キャスターアッセンブリ	4	100300-066	66	オイル 1L	1
				100300-067	67	硬質ナイロン車輪	4
100300-035	35	ハンドル	2				
100300-037	37	ボルト	1				
100300-038	38	ロッド頭	1				
100300-039	39	フレーム(L/Rセット)	1				
100300-040	40	アーム	1				
100300-041	41	アームバンド	2				
100300-042	42	水平器	1				
100300-043	43	アングル用ボルト一式(1台分)	1				
100300-044	44	ツメ用ボルト一式(1台分)	1				
100300-045	45	クサリ用ボルト一式	1				
100300-046	46	受板用ナット(W付)	1				
100300-047	47	車輪	4				
100300-048	48	ベアリング	4				
100300-049	49	ブラケットケース	4				
100300-050	50	止めねじ	4				
100300-051	51	ボルト(SW付),ナット(SW付)(1セット)	4				
100300-052	52	フレームピン(SW,N付)	2				
100300-053	53	フレームピン(SW,N付)	2				
100300-054	54	アームピン(SW,N付)	2				
100300-055	55	ピン(止め輪付)	1				

*使用個数は1台分の必要数です。入数ではありません。 N:六角ナット SW:スプリングワッシャ W:平座金 B:ボルト

M-800
M-1200
M-1500
NSD-300L
シリンダー



パーツアッセンブリ

92	15	18	19	20	21
	22	70	71	72	86
93	18	19	20	21	22
	72	76	80	86	

オーダーNo.				品番	品名	使用 個数
M-800	M-1200	M-1500	NSD-300L			
100100-002	100200-002	100300-002	100600-002	2	バルブ(真鍮)	1
100100-005	100200-005	100300-005	100600-005	5	ポンプブラケット	1
100100-006	100200-006	100300-006	100600-006	6	リリースバルブ一式	1
100100-007	100200-007	100300-007	100600-007	7	ボルト(W付)(旧)	1
100100-009	100200-009	100300-009	100600-009	9	オイルキャップ(口金)	1
100100-010	100200-010	100300-010	100600-010	10	ポンプバンド(ピン,割りピン付) 1台分	1
100100-011	100200-011	100300-011	100600-011	11	ポンプハンドル	1
100100-013	100200-013	100300-013	100600-013	13	FCピストン(旧)	1
100100-014	100200-014	100300-014	100600-014	14	ロッド(旧)	1
100100-015	100200-015	100300-015	100600-015	15	ロットパッキン(旧)	1
100100-016	100200-016	100300-016	100600-016	16	FC六角	1
100100-017	100200-017	100300-017	100600-017	17	リリース管	1
100100-018	100200-018	100300-018	100600-018	18	Oリング	1
100100-019	100200-019	100300-019	100600-019	19	油タンクパッキン	1
100100-020	100200-020	100300-020	100600-020	20	ファイバーパッキン(2枚)	1
100100-021	100200-021	100300-021	100600-021	21	平丸パッキン(小)	1
100100-022	100200-022	100300-022	100600-022	22	平丸パッキン(大)	1
100100-069	100200-069	100300-069	100600-069	69	油止めナット	1
100100-070	100200-070	100300-070	100600-070	70	Oリング	1
100100-071	100200-071	100300-071	100600-071	71	Oリング	1
100100-072	100200-072	100300-072	100600-072	72	Oリング	1
100100-073	100200-073	100300-073	100600-073	73	シリンダーバレル	1
100100-074	100200-074	100300-074	100600-074	74	プランジャー(Oリング付)	1
100100-075	100200-075	100300-075	100600-075	75	ポンプピストン	1
100100-076	100200-076	100300-076	100600-076	76	ピストンパッキン	1
100100-077	100200-077	100300-077	100600-077	77	ボルト(W付)	1

*使用個数は1台分の必要数です。入数ではありません。 N:六角ナット SW:スプリングワッシャ W:平座金 B:ボルト

オーダーNo.				品番	品名	使用 個数
M-800	M-1200	M-1500	NSD-300L			
100100-078	100200-078	100300-078	100600-078	78	ロッド	1
100100-079	100200-079	100300-079	100600-079	79	FCピストン	1
100100-080	100200-080	100300-080	100600-080	80	ロッドパッキンセット	1
100100-081	100200-081	100300-081	100600-081	81	止め輪	1
100100-082	100200-082	100300-082	100600-082	82	バイパスピン	1
100100-083	100200-083	100300-083	100600-083	83	油タンク	1
100100-084	100200-084	100300-084	100600-084	84	グリップ	1
100100-085	100200-085	100300-085	100600-085	85	ピン(割りピン付)	1
100100-086	100200-086	100300-086	100600-086	86	Oリング	1
100100-087	100200-087	100300-087	100600-087	87	鋼球	1
100100-088	100200-088	100300-088	100600-088	88	ワッシャー	1
100100-089	100200-089	100300-089	100600-089	89	ナット	1
100100-090	100200-090	100300-090	100600-090	90	バイパスピン(旧)	1
100100-091	100200-091	100300-091	100600-091	91	ピストン一式	1
100100-092	100200-092	100300-092	100600-092	92	パッキンアッセンブリ(旧)	1
100100-093	100200-093	100300-093	100600-093	93	パッキンアッセンブリ	1
100100-094	100200-094	100300-094	100600-094	94	圧力止めねじセット	1

*使用個数は1台分の必要数です。入数ではありません。 N:六角ナット SW:スプリングワッシャー W:平座金 B:ボルト