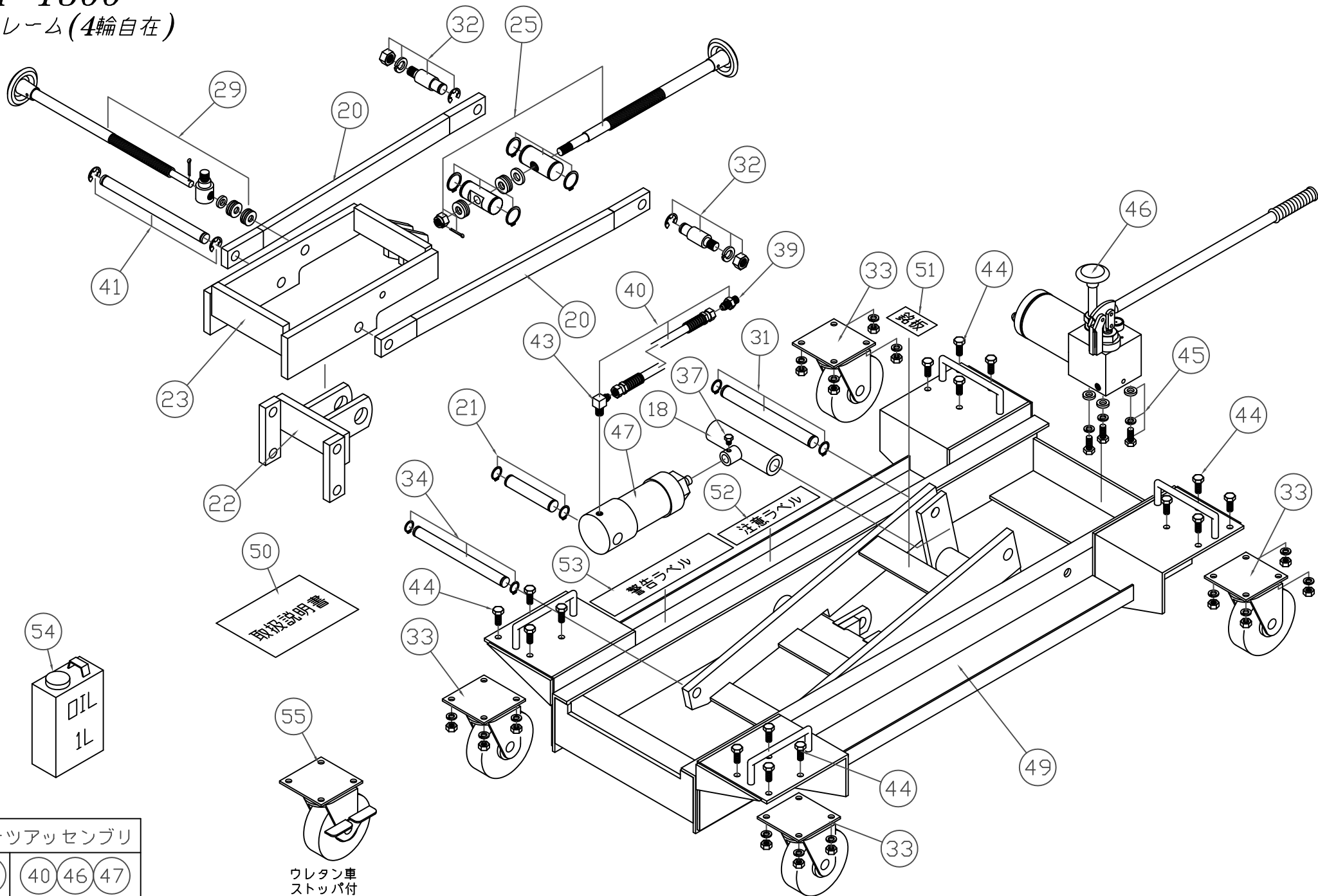


M-1800

フレーム(4輪自在)



パーツアッセンブリ

48	40	46	47
----	----	----	----

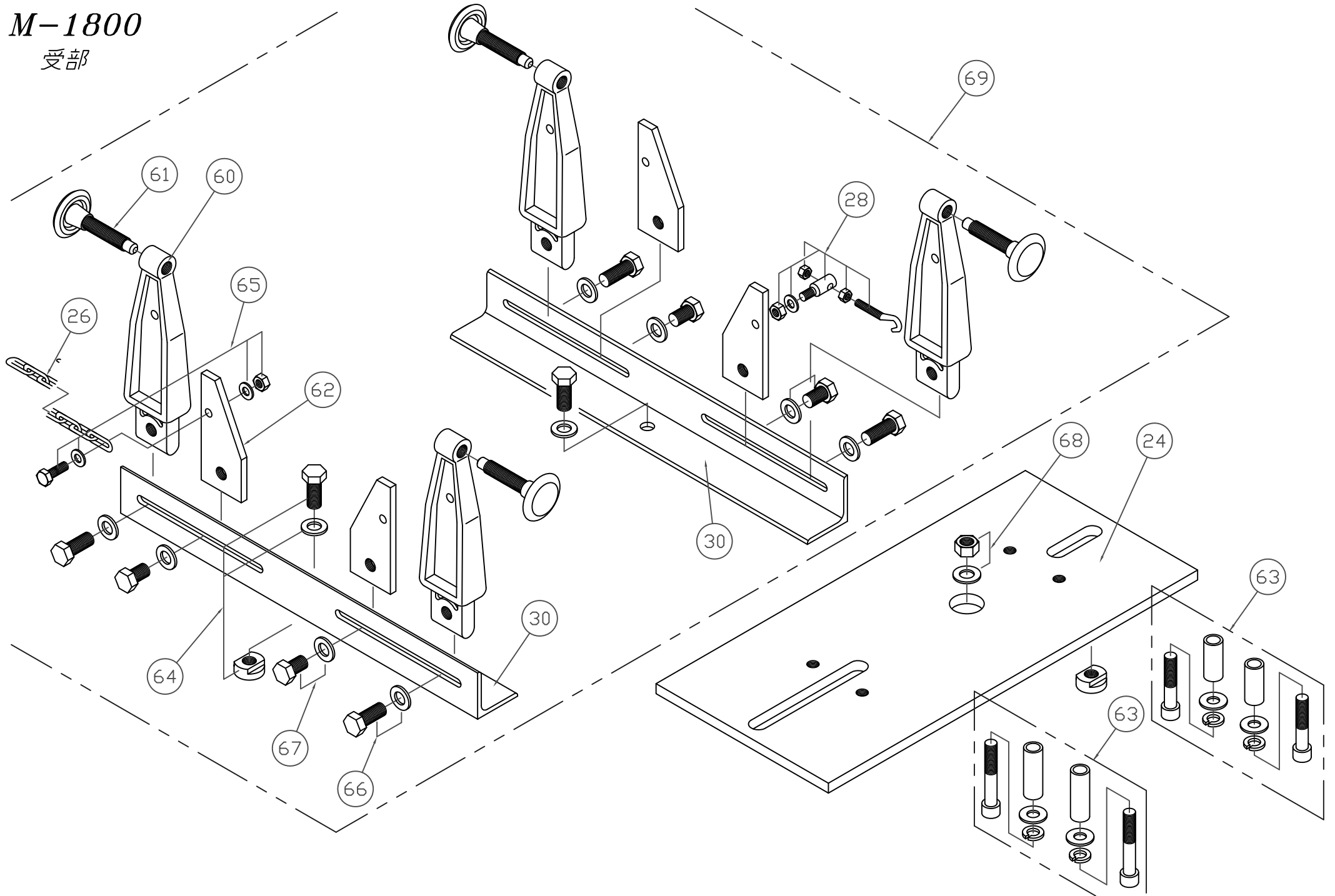
ウレタン車
ストップ付

オーダーNo.	品番	品名	使用 個数
100400-018	18	ロッド頭	1
100400-020	20	アームバンド	2
100400-021	21	シリンダー取付ピン(止め輪付)	1
100400-022	22	水平器	1
100400-023	23	受台	1
100400-025	25	角度調整ネジ一式	1
100400-029	29	移動ネジ一式	1
100400-031	31	ピン(止め輪付)	1
100400-032	32	アームバンドピン(SW,N,止め輪付)	2
100400-033	33	キャスター	4
100400-034	34	ピン(止め輪付)	1
100400-037	37	ボルト	1
100400-039	39	継手	1
100400-040	40	ホース	1
100400-041	41	ピン(止め輪付)	1
100400-043	43	継手	1
100400-044	44	ボルト(SW,N付)(4ヶ入)	4
100400-045	45	ボルト(SW,W付)(3ヶ入)	1
100400-046	46	ポンプアッセン	1
100400-047	47	シリンダーアッセン	1
100400-048	48	ポンプユニット	1
100400-049	49	フレームASSY(4輪自在)	1
100400-050	50	取扱説明書	1
100400-051	51	銘板	1
100400-052	52	注意ラベル	1
100400-053	53	警告ラベル	1
100400-054	54	オイル 1L	1
100400-055	55	キャスター(ストッパ付)	4

*使用個数は1台分の必要数です。入数ではありません。 N:六角ナット SW:スプリングワッシャ W:平座金 B:ボルト

M-1800

受部



オーダーNo.	品番	品名	使用 個数
100400-024	24	受板	1
100400-026	26	クサリ	1
100400-028	28	カギ台一式	1
100400-030	30	アングル	2
100400-060	60	ツメ(大)	4
100400-061	61	押さえねじ	4
100400-062	62	ツメ(小)	4
100400-063	63	受板ガイド(1台分)	1
100400-064	64	アングル用ボルト一式(1台分)	1
100400-065	65	クサリ用ボルト一式	1
100400-066	66	ツメ(大)用ボルト一式(1台分)	1
100400-067	67	ツメ(小)用ボルト一式(1台分)	1
100400-068	68	受板用ナット(W付)	1
100400-069	69	アタッチメントアッセン	1

*使用個数は1台分の必要数です。入数ではありません。 N:六角ナット SW:スプリングワッシャ W:平座金 B:ボルト

