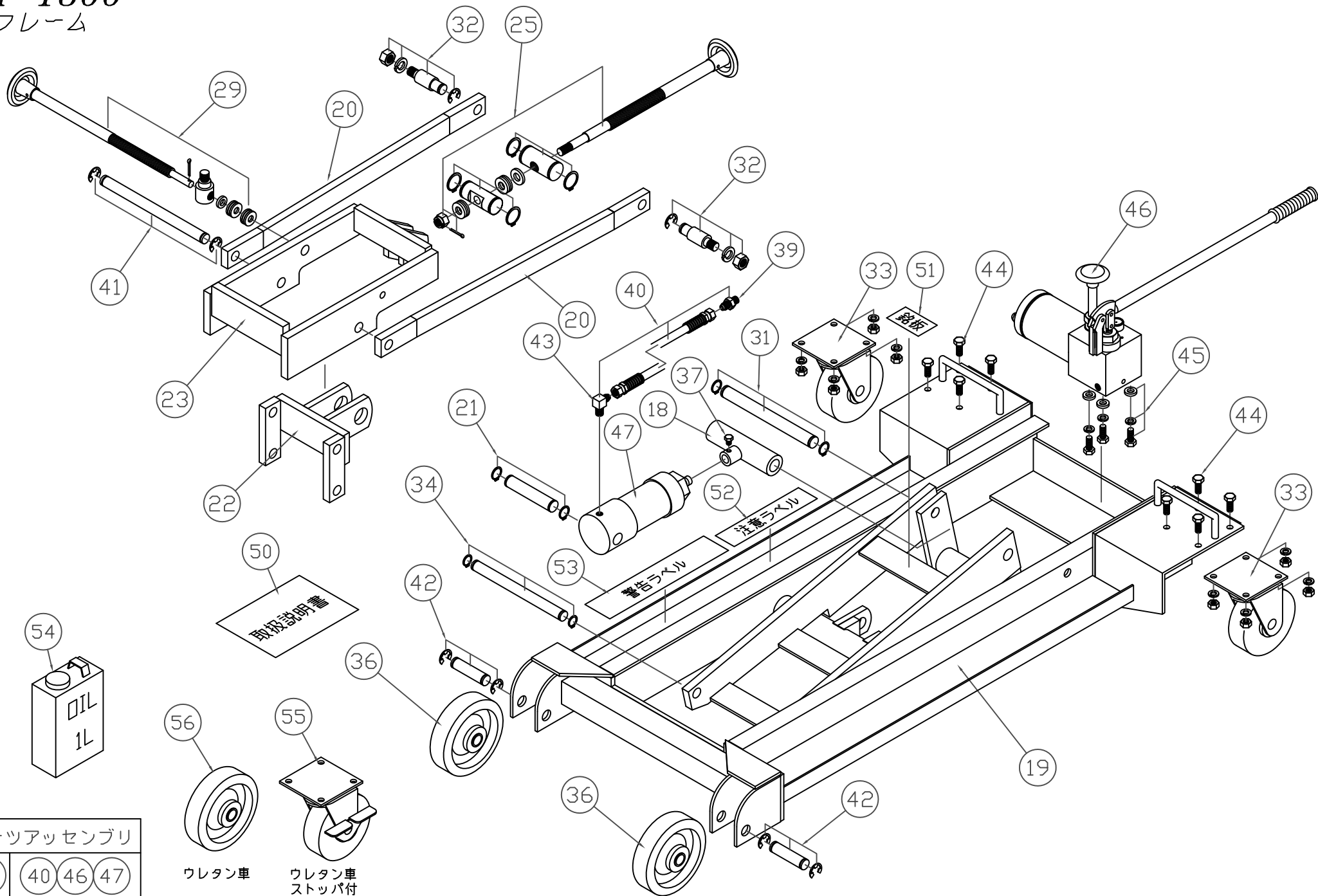


M-1800

フレーム



パーツアッセンブリ

48	40	46	47
----	----	----	----

ウレタン車

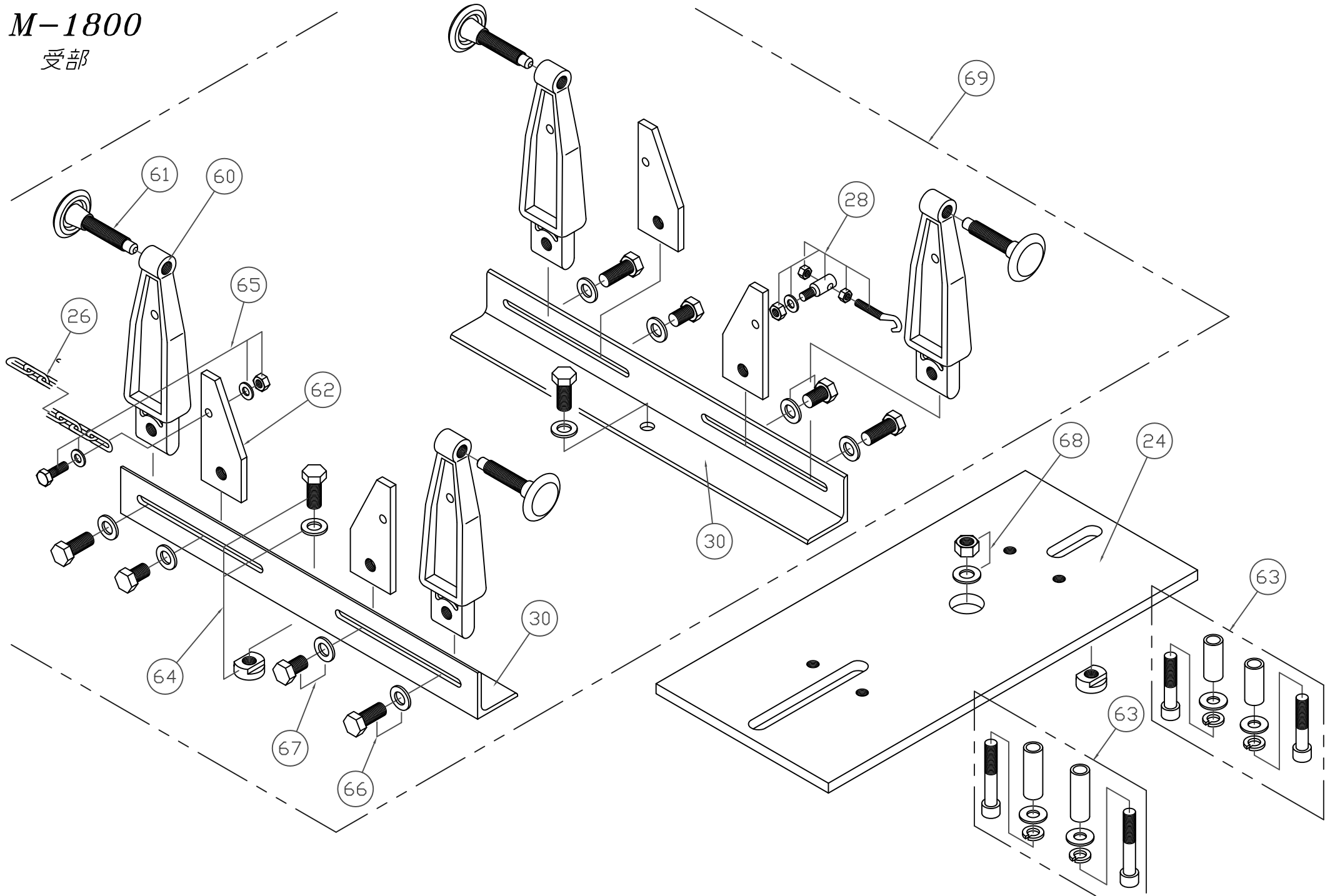
ウレタン車
ストッパ付

オーダーNo.	品番	品名	使用 個数
100400-018	18	ロッド頭	1
100400-019	19	フレームASSY	1
100400-020	20	アームバンド	2
100400-021	21	シリンダー取付ピン(止め輪付)	1
100400-022	22	水平器	1
100400-023	23	受台	1
100400-025	25	角度調整ネジ一式	1
100400-029	29	移動ネジ一式	1
100400-031	31	ピン(止め輪付)	1
100400-032	32	アームバンドピン(SW,N,止め輪付)	2
100400-033	33	キャスター	2
100400-034	34	ピン(止め輪付)	1
100400-036	36	車輪	2
100400-037	37	ボルト	1
100400-039	39	継手	1
100400-040	40	ホース	1
100400-041	41	ピン(止め輪付)	1
100400-042	42	ピン(止め輪付)	2
100400-043	43	継手	1
100400-044	44	ボルト(SW,N付)(4ヶ入)	2
100400-045	45	ボルト(SW,W付)(3ヶ入)	1
100400-046	46	ポンプアッセン	1
100400-047	47	シリンダーアッセン	1
100400-048	48	ポンプユニット	1
100400-050	50	取扱説明書	1
100400-051	51	銘板	1
100400-052	52	注意ラベル	1
100400-053	53	警告ラベル	1
100400-054	54	オイル 1L	1
100400-055	55	キャスター(ストッパ付)	2
100400-056	56	車輪(ウレタン)	2

*使用個数は1台分の必要数です。入数ではありません。 N:六角ナット SW:スプリングワッシャ W:平座金 B:ボルト

M-1800

受部

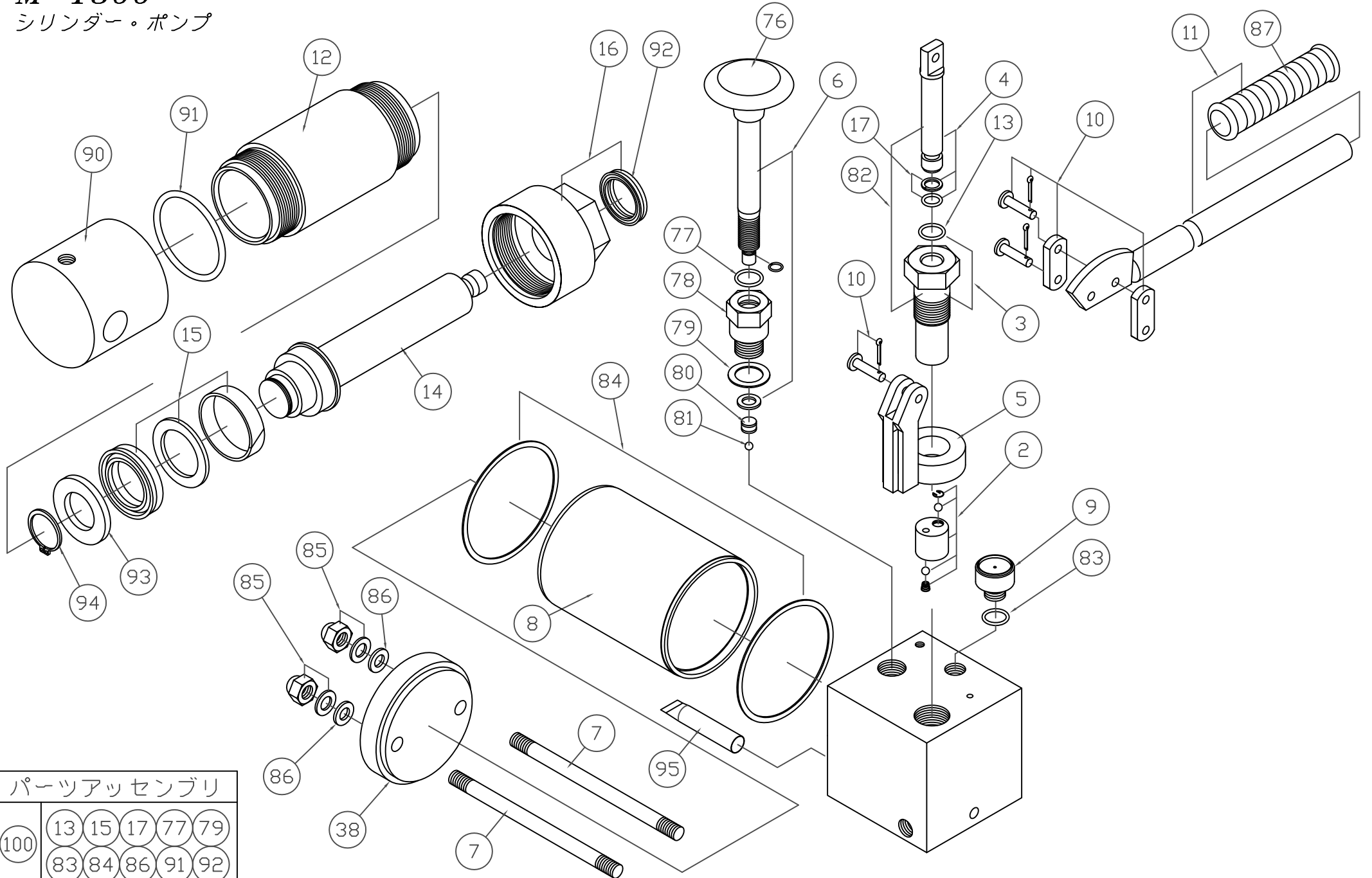


オーダーNo.	品番	品名	使用 個数
100400-024	24	受板	1
100400-026	26	クサリ	1
100400-028	28	カギ台一式	1
100400-030	30	アングル	2
100400-060	60	ツメ(大)	4
100400-061	61	押さえねじ	4
100400-062	62	ツメ(小)	4
100400-063	63	受板ガイド(1台分)	1
100400-064	64	アングル用ボルト一式(1台分)	1
100400-065	65	クサリ用ボルト一式	1
100400-066	66	ツメ(大)用ボルト一式(1台分)	1
100400-067	67	ツメ(小)用ボルト一式(1台分)	1
100400-068	68	受板用ナット(W付)	1
100400-069	69	アタッチメントアッセン	1

*使用個数は1台分の必要数です。入数ではありません。 N:六角ナット SW:スプリングワッシャ W:平座金 B:ボルト

M-1800

シリンダー・ポンプ



パーツアッセンブリ					
100	13	15	17	77	79
	83	84	86	91	92

オーダーNo.	品番	品名	使用個数
100400-002	2	バルブ(真鍮)	1
100400-003	3	プランジャー(リング付)	1
100400-004	4	ポンプピストン	1
100400-005	5	ポンプブラケット	1
100400-006	6	リリースバルブ一式	1
100400-007	7	タンクボルト	2
100400-008	8	油タンク	1
100400-009	9	オイルキャップ(口金)	1
100400-010	10	ポンプバンド(ピン,割りピン付) 1台分	1
100400-011	11	ポンプハンドル	1
100400-012	12	シリンダーバレル	1
100400-013	13	リング	1
100400-014	14	ロッド	1
100400-015	15	ロットパッキン	1
100400-016	16	FC六角	1
100400-017	17	リング	1
100400-038	38	油タンクフタ	1
100400-076	76	リリースバルブ	1
100400-077	77	リング	1
100400-078	78	バルブナット	1
100400-079	79	ガasket	1
100400-080	80	カラー	1
100400-081	81	鋼球	1
100400-082	82	ピストン一式	1
100400-083	83	リング	1
100400-084	84	ガasket(2ヶ入)	1
100400-085	85	ナット(W付)(2ヶ入)	1
100400-086	86	パッキン(2ヶ入)	1
100400-087	87	グリップ	1

オーダーNo.	品番	品名	使用個数
100400-090	90	シリンダー本体	1
100400-091	91	リング	1
100400-092	92	ダストシール	1
100400-093	93	カラー	1
100400-094	94	止め輪	1
100400-095	95	フィルター	1
100400-100	100	パッキンアッセンブリ	1

*使用個数は1台分の必要数です。入数ではありません。 N:六角ナット SW:スプリングワッシャー W:平座金 B:ボルト