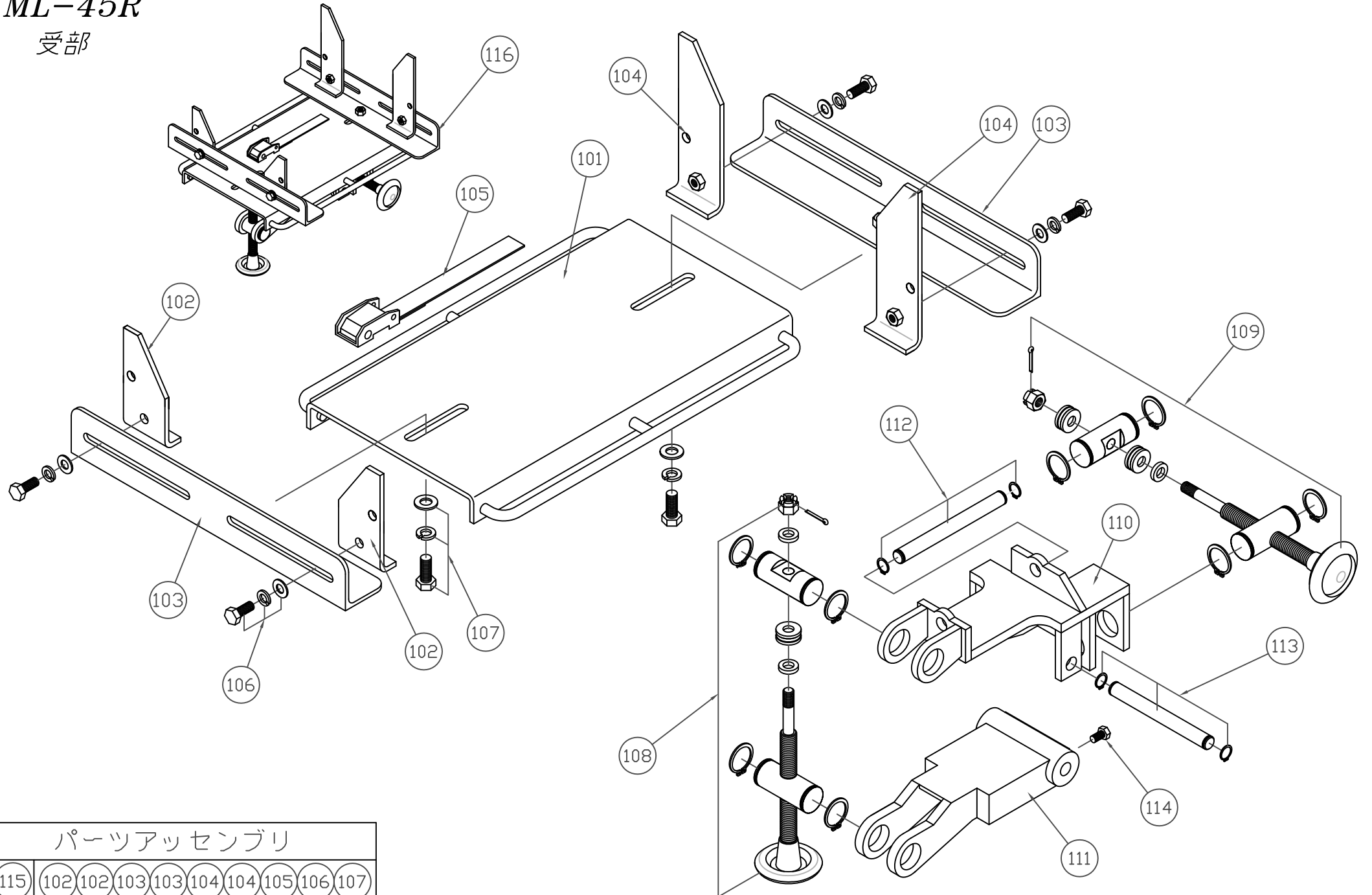


ML-45R

受部



パーツアッセンブリ

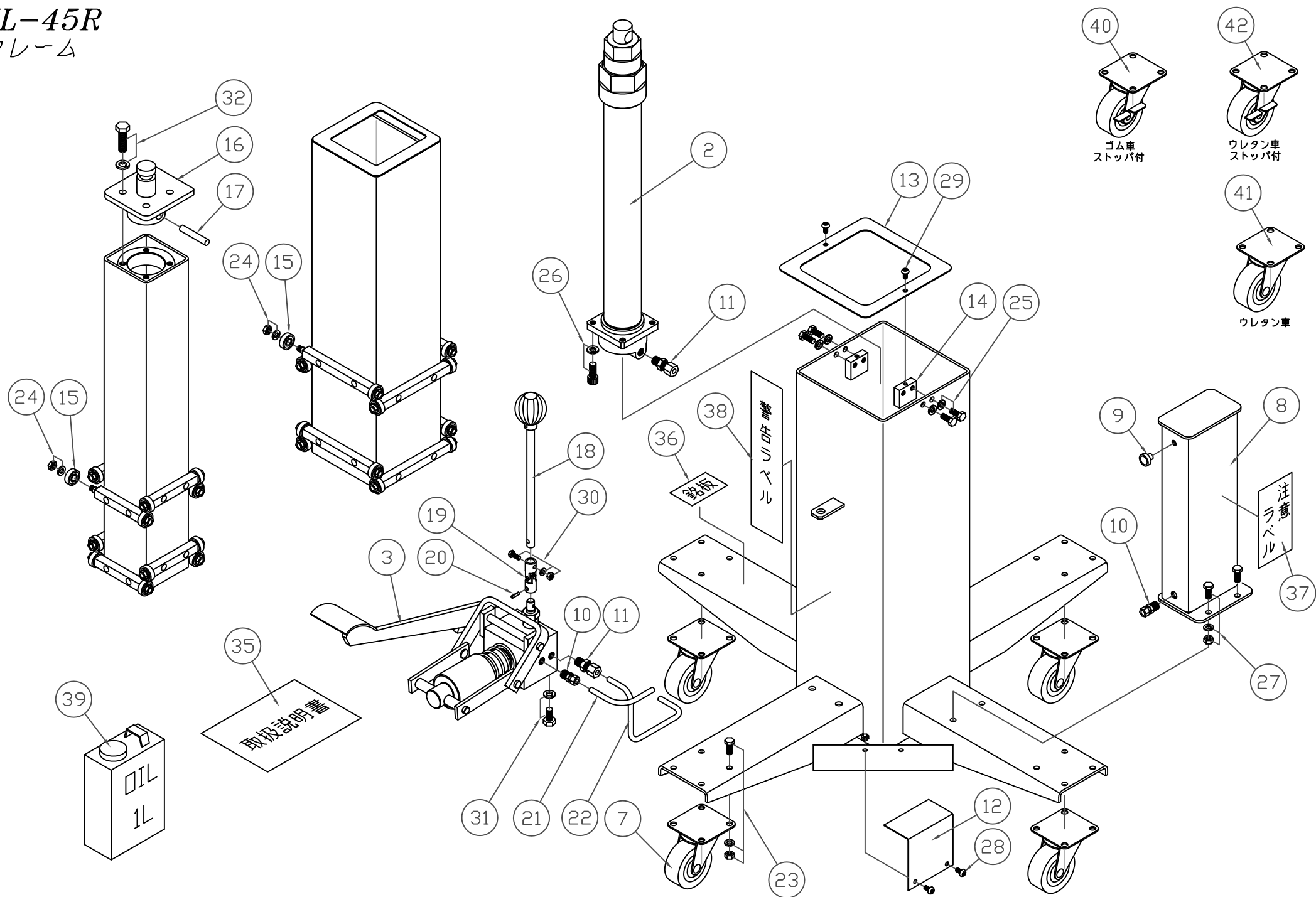
115	102	102	103	103	104	104	105	106	107
-----	-----	-----	-----	-----	-----	-----	-----	-----	-----

オーダーNo.	品番	品名	使用 個数
110300-101	101	受板	1
110300-102	102	ツメ(小)(2ヶ入)	2
110300-103	103	アングル(1ヶ)	2
110300-104	104	ツメ(大)(2ヶ入)	2
110300-105	105	ベルト	1
110300-106	106	ボルト(SW,W付)(4ヶ入)	1
110300-107	107	ボルト(SW,W付)(2ヶ入)	1
110300-108	108	上下角度調整一式	1
110300-109	109	左右角度調整一式	1
110300-110	110	受台	1
110300-111	111	水平器	1
110300-112	112	受板取り付けピン(止め輪付)	1
110300-113	113	水平器取り付けピン(止め輪付)	1
110300-114	114	ボルト	1
110300-115	115	アタッチメントアッセン	1
110300-116	116	受部一式	1

*使用個数は1台分の必要数です。入数ではありません。 N:六角ナット SW:スプリングワッシャ W:平座金 B:ボルト

ML-45R

フレーム



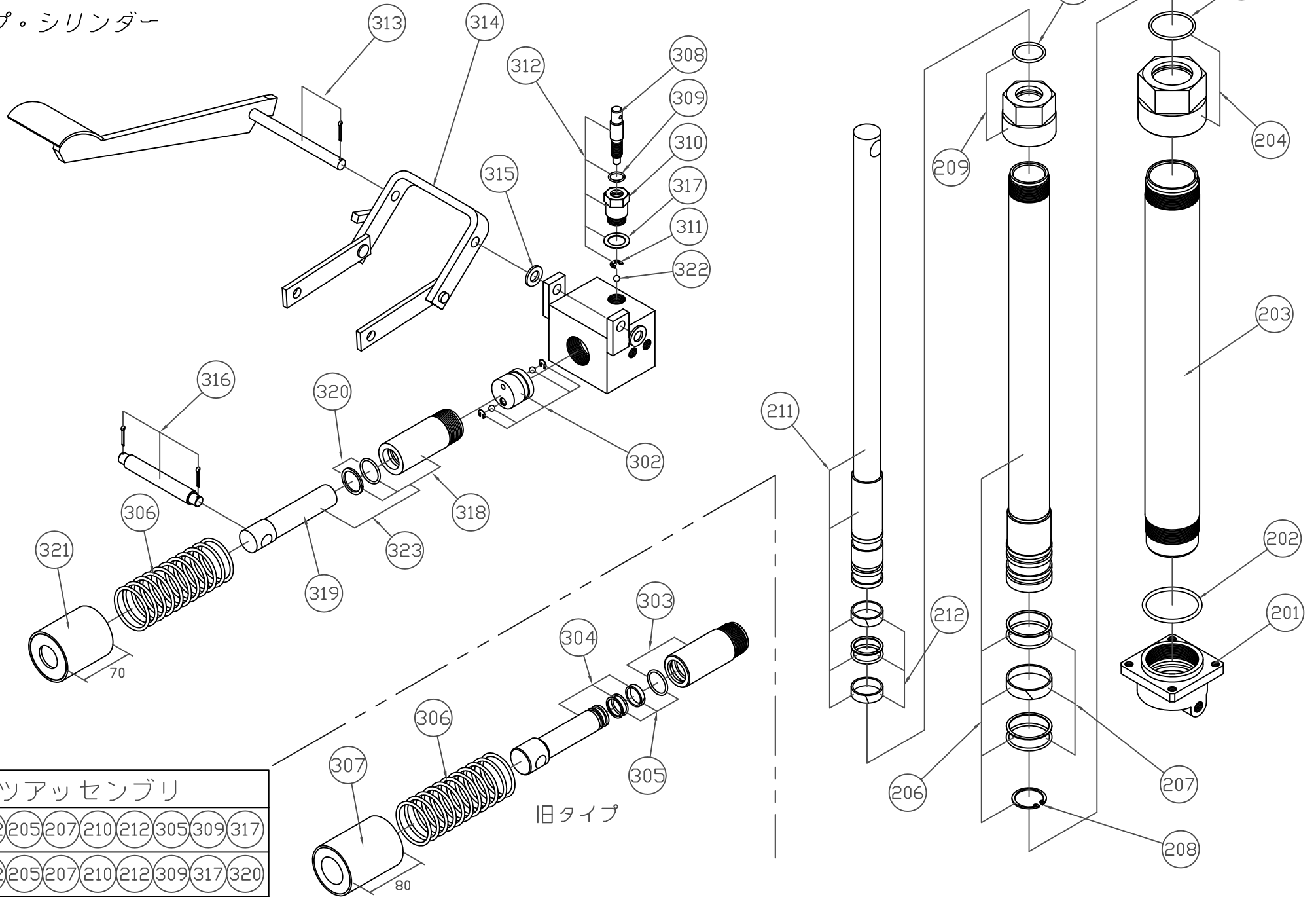
オーダーNo.	品番	品名	使用 個数
110300-002	2	シリンダー部一式	1
110300-003	3	ポンプユニット一式	1
110300-007	7	キャスト(1ヶ)	4
110300-008	8	オイルタンク	1
110300-009	9	オイルキャップ(口金)	1
110300-010	10	継手(低圧)	2
110300-011	11	継手(高圧)	2
110300-012	12	カバー	1
110300-013	13	カバー	1
110300-014	14	ストッパー	2
110300-015	15	ベアリング	32
110300-016	16	アタッチメント連結ブロック	1
110300-017	17	ロット取り付けピン	1
110300-018	18	ツマミ	1
110300-019	19	ジョイント	1
110300-020	20	スプリングピン	1
110300-021	21	チューブ(低圧)	1
110300-022	22	鋼管(高圧)	1
110300-023	23	ボルト(N,SW付)(4ヶ入)	4
110300-024	24	ナット(SW付)(4ヶ入)	8
110300-025	25	ボルト(SW付)(2ヶ入)	2
110300-026	26	ボルト(SW付)(4ヶ入)	1
110300-027	27	ボルト(SW,N付)(2ヶ入)	1
110300-028	28	ボルト(N付)(2ヶ入)	1
110300-029	29	ボルト(2ヶ入)	1
110300-030	30	ボルト(SW,N付)	1
110300-031	31	ボルト(SW付)(2セット入)	1
110300-032	32	ボルト(SW付)(4ヶ入)	1
110300-035	35	取扱説明書	1
110300-036	36	銘板	1
110300-037	37	注意ラベル	1

オーダーNo.	品番	品名	使用 個数
110300-038	38	警告ラベル	1
110300-039	39	オイル 1L	2
110300-040	40	キャストストップ付(ゴム車)(1ヶ)	4
110300-041	41	キャスト(ウレタン車)(1ヶ)	4
110300-042	42	キャストストップ付(ウレタン車)(1ヶ)	4

*使用個数は1台分の必要数です。入数ではありません。 N:六角ナット SW:スプリングワッシャ W:平座金 B:ボルト

ML-45R

ポンプ・シリンダー



パーツアッセンブリ

324	202	205	207	210	212	305	309	317
325	202	205	207	210	212	309	317	320

旧タイプ

オーダーNo.	品番	品名	使用個数
110300-201	201	シリンダー本体	1
110300-202	202	Oリング	1
110300-203	203	シリンダー	1
110300-204	204	六角ナット	1
110300-205	205	Oリング	1
110300-206	206	シリンダーピストン	1
110300-207	207	シリンダーピストンパッキン	1
110300-208	208	止め輪	1
110300-209	209	六角ナット	1
110300-210	210	Oリング	1
110300-211	211	ピストンロット	1
110300-212	212	ピストンロットパッキン	1
110300-302	302	バルブ(真鍮)	1
110300-303	303	ポンププランジャー(旧)	1
110300-304	304	ポンプピストン(旧)	1
110300-305	305	ピストンパッキン(旧)	1
110300-306	306	スプリング	1
110300-307	307	ピストンケース(旧)	1
110300-308	308	レリーズバルブ	1
110300-309	309	Oリング	1
110300-310	310	バルブナット	1
110300-311	311	止め輪	1
110300-312	312	レリーズバルブ一式	1
110300-313	313	ペタル(割りピン付)	1
110300-314	314	リンク	1
110300-315	315	ワッシャー	2
110300-316	316	バンドピン(割りピン付)	1
110300-317	317	ガasket	1
110300-318	318	ポンププランジャー	1
110300-319	319	ポンプピストン	1
110300-320	320	ピストンパッキン	1

オーダーNo.	品番	品名	使用個数
110300-321	321	ピストンケース	1
110300-322	322	鋼球	1
110300-323	323	ポンプピストン一式	1
110300-324	324	パッキンアッセンブリ(旧)	1
110300-325	325	パッキンアッセンブリ	1

*使用個数は1台分の必要数です。入数ではありません。 N:六角ナット SW:スプリングワッシャー W:平座金 B:ボルト