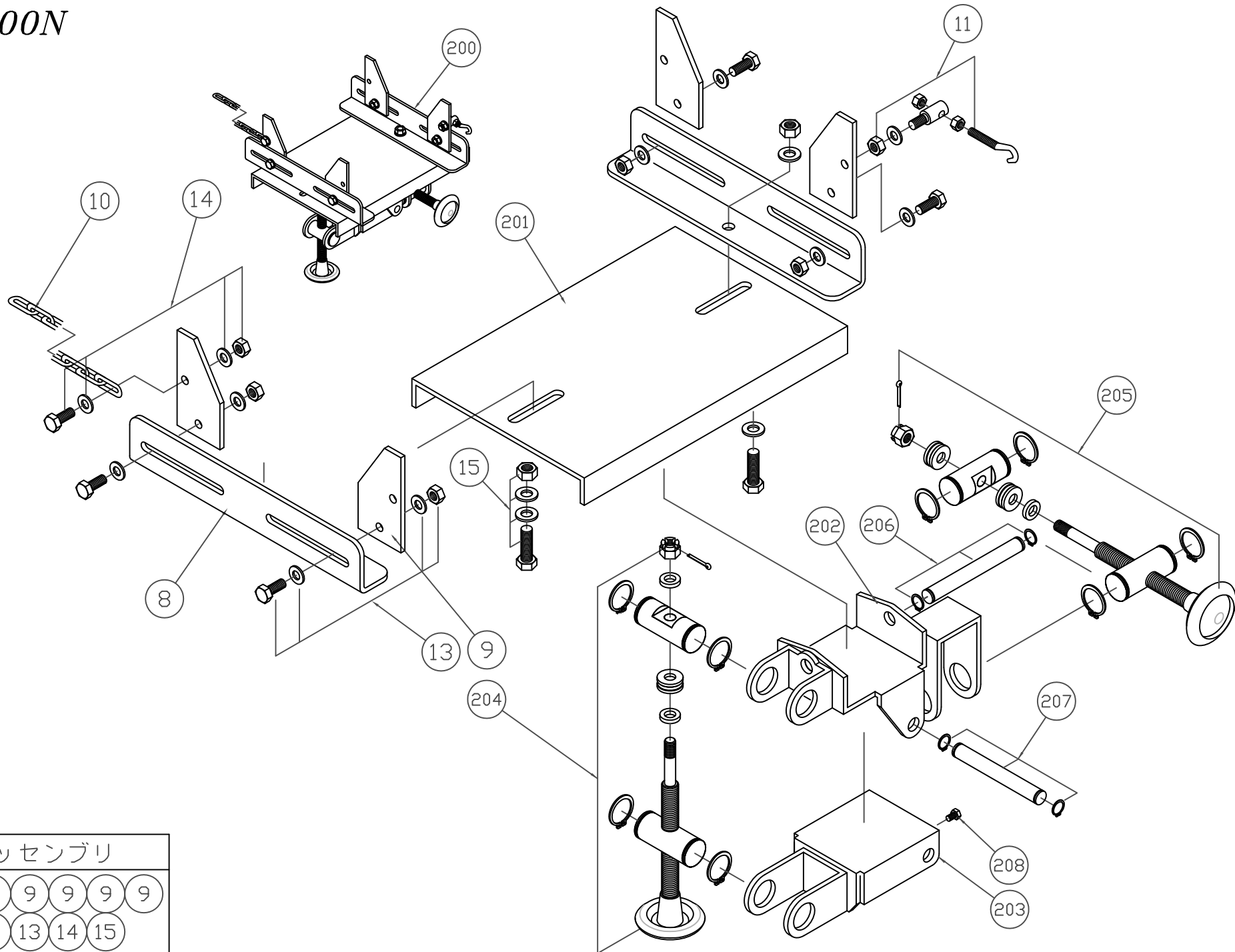


ML-800N

受部



パーツアッセンブリ

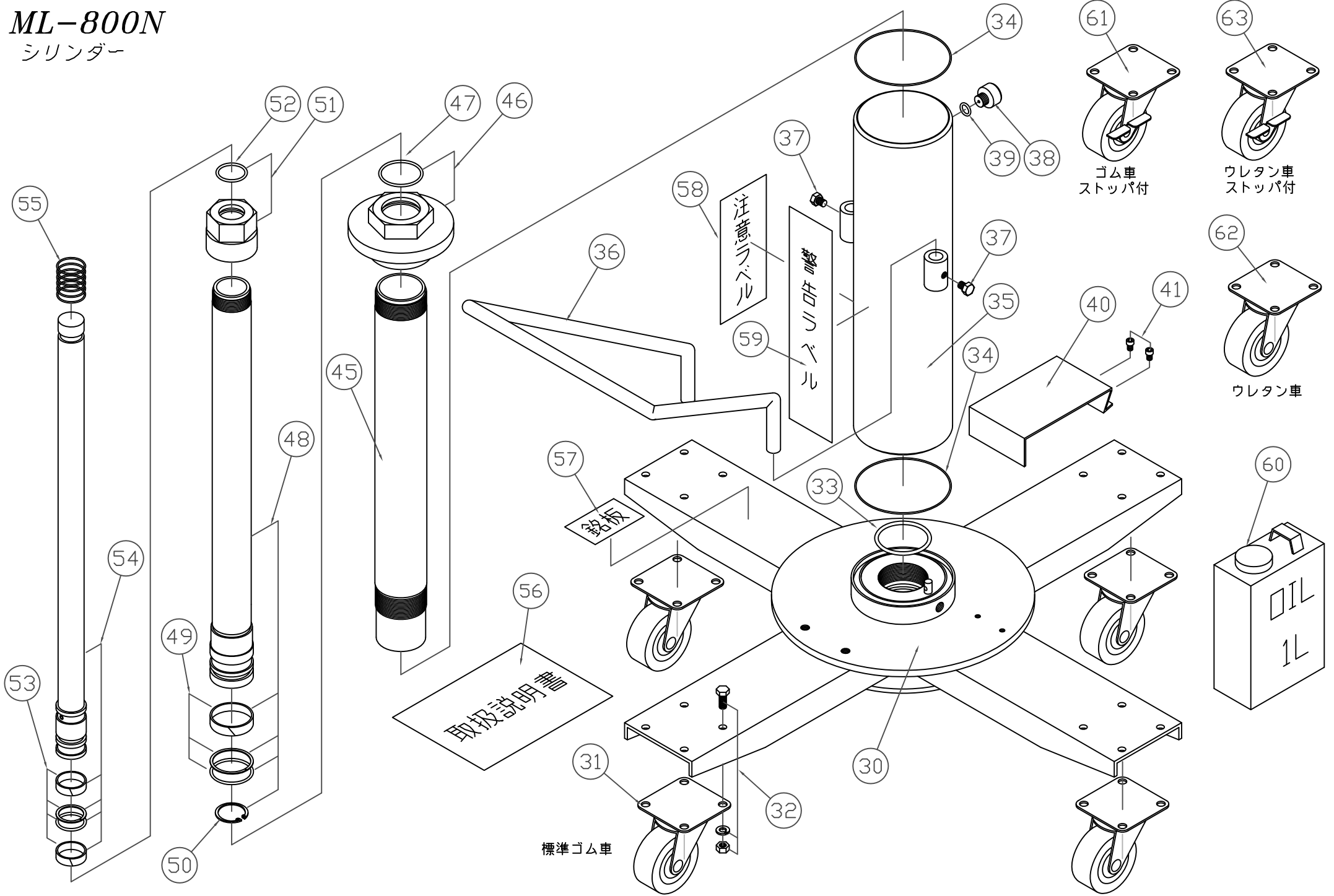
16	8	8	9	9	9	9
	10	11	13	14	15	

オーダーNo.	品番	品名	使用 個数
110103-008	8	アングル	2
110103-009	9	ツメ	4
110103-010	10	クサリ	1
110103-011	11	カギ台一式	1
110103-013	13	ツメ用ボルト一式(1台分)	1
110103-014	14	クサリ用ボルト一式	1
110103-015	15	アングル用ボルト一式(1台分)	1
110103-016	16	アタッチメントアッセン	1
110103-200	200	受部一式	1
110103-201	201	受板	1
110103-202	202	受台	1
110103-203	203	水平器	1
110103-204	204	上下角度調整一式	1
110103-205	205	左右角度調整一式	1
110103-206	206	受板取り付けピン(止め輪付)	1
110103-207	207	水平器取り付けピン(止め輪付)	1
110103-208	208	ボルト	1

*使用個数は1台分の必要数です。入数ではありません。 N:六角ナット SW:スプリングワッシャ W:平座金 B:ボルト

ML-800N

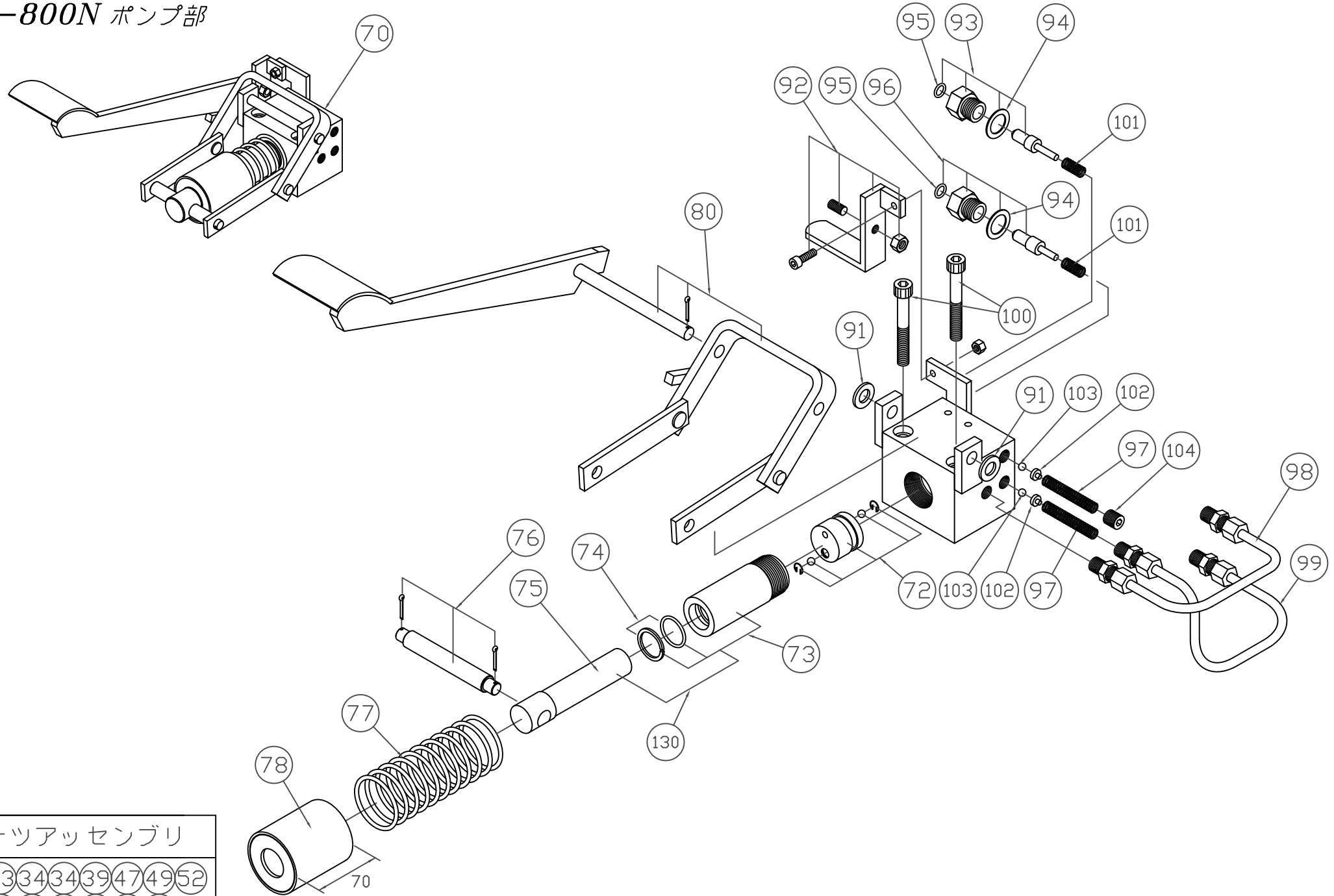
シリンダー



オーダーNo.	品番	品名	使用 個数
110103-030	30	脚	1
110103-031	31	キャスター(1ヶ)	4
110103-032	32	ボルト(N,SW付)(4ヶ入)	4
110103-033	33	Oリング	1
110103-034	34	Oリング	2
110103-035	35	オイルタンク	1
110103-036	36	手押しハンドル	1
110103-037	37	ボルト(2ヶ入)	1
110103-038	38	オイルキャップ(口金)	1
110103-039	39	Oリング	1
110103-040	40	ケース	1
110103-041	41	ボルト(2ヶ入)	1
110103-045	45	シリンダー	1
110103-046	46	六角ナット	1
110103-047	47	Oリング	1
110103-048	48	シリンダーピストン	1
110103-049	49	パッキンセット	1
110103-050	50	止め輪	1
110103-051	51	六角ナット	1
110103-052	52	Oリング	1
110103-053	53	パッキンセット	1
110103-054	54	ピストンロッド	1
110103-055	55	スプリング	1
110103-056	56	取扱説明書	1
110103-057	57	銘板	1
110103-058	58	注意ラベル	1
110103-059	59	警告ラベル	1
110103-060	60	オイル 1L	2
110103-061	61	キャスターストップ付(ゴム車)(1ヶ)	4
110103-062	62	キャスター(ウレタン車)(1ヶ)	4
110103-063	63	キャスターストップ付(ウレタン車)(1ヶ)	4

*使用個数は1台分の必要数です。入数ではありません。 N:六角ナット SW:スプリングワッシャ W:平座金 B:ボルト

ML-800N ポンプ部



パーツアッセンブリ							
132	33	34	34	39	47	49	52
	53	74	94	94	95	95	

オーダーNo.	品番	品名	使用 個数
110103-070	70	ポンプユニット一式	1
110103-072	72	真鍮バルブ	1
110103-073	73	ポンププランジャー	1
110103-074	74	ピストンパッキン	1
110103-075	75	ポンプピストン	1
110103-076	76	バンドピン(割りピン付)	1
110103-077	77	スプリング	1
110103-078	78	ピストンケース	1
110103-080	80	ペタルセット	1
110103-091	91	ワッシャー	2
110103-092	92	圧抜きペタル(止めねじ,N付)	1
110103-093	93	圧力バルブ一式(新)(上部)	1
110103-094	94	バック	2
110103-095	95	Oリング	2
110103-096	96	圧力バルブ一式(下部)	1
110103-097	97	スプリング	2
110103-098	98	油圧パイプ(継手付)	1
110103-099	99	油圧パイプ(継手付)	1
110103-100	100	ボルト(2ヶ入)	1
110103-101	101	圧力バルブスプリング	2
110103-102	102	押さえピン	2
110103-103	103	鋼球	2
110103-104	104	メクラ栓	1
110103-130	130	ポンプピストン一式	1
110103-132	132	パッキンアッセンブリ	1

*使用個数は1台分の必要数です。入数ではありません。 N:六角ナット SW:スプリングワッシャ W:平座金 B:ボルト