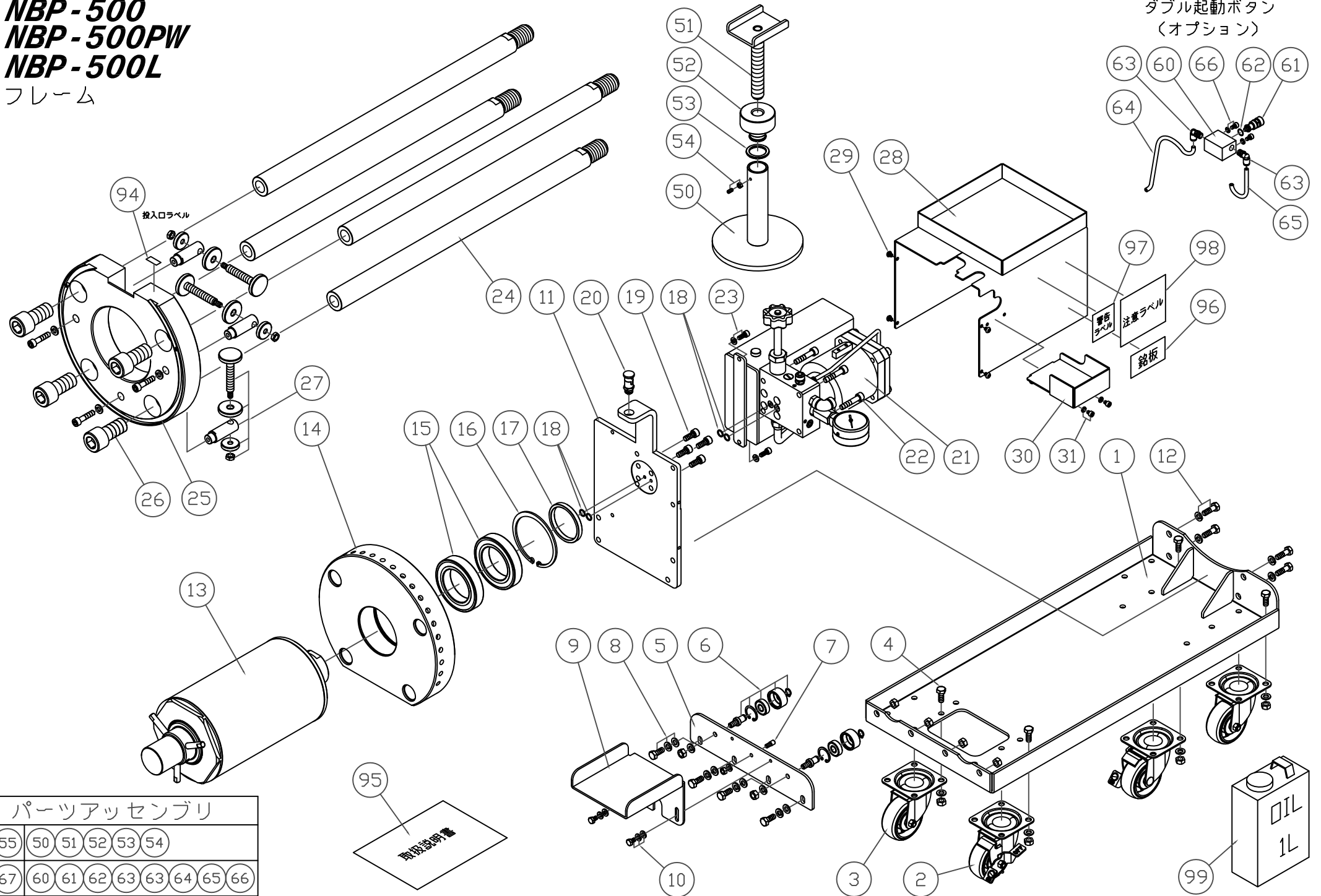


NBP-500
NBP-500PW
NBP-500L

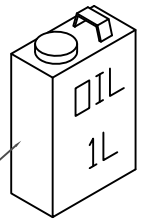
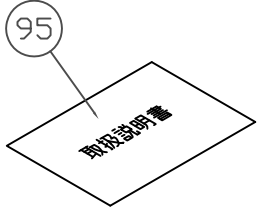
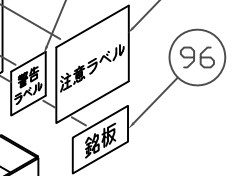
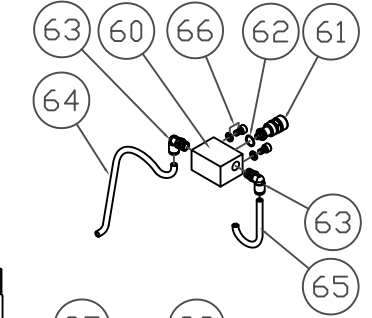
フレーム



パーツアッセンブリ

55	50	51	52	53	54
67	60	61	62	63	63
64	65	66			

ダブル起動ボタン
 (オプション)



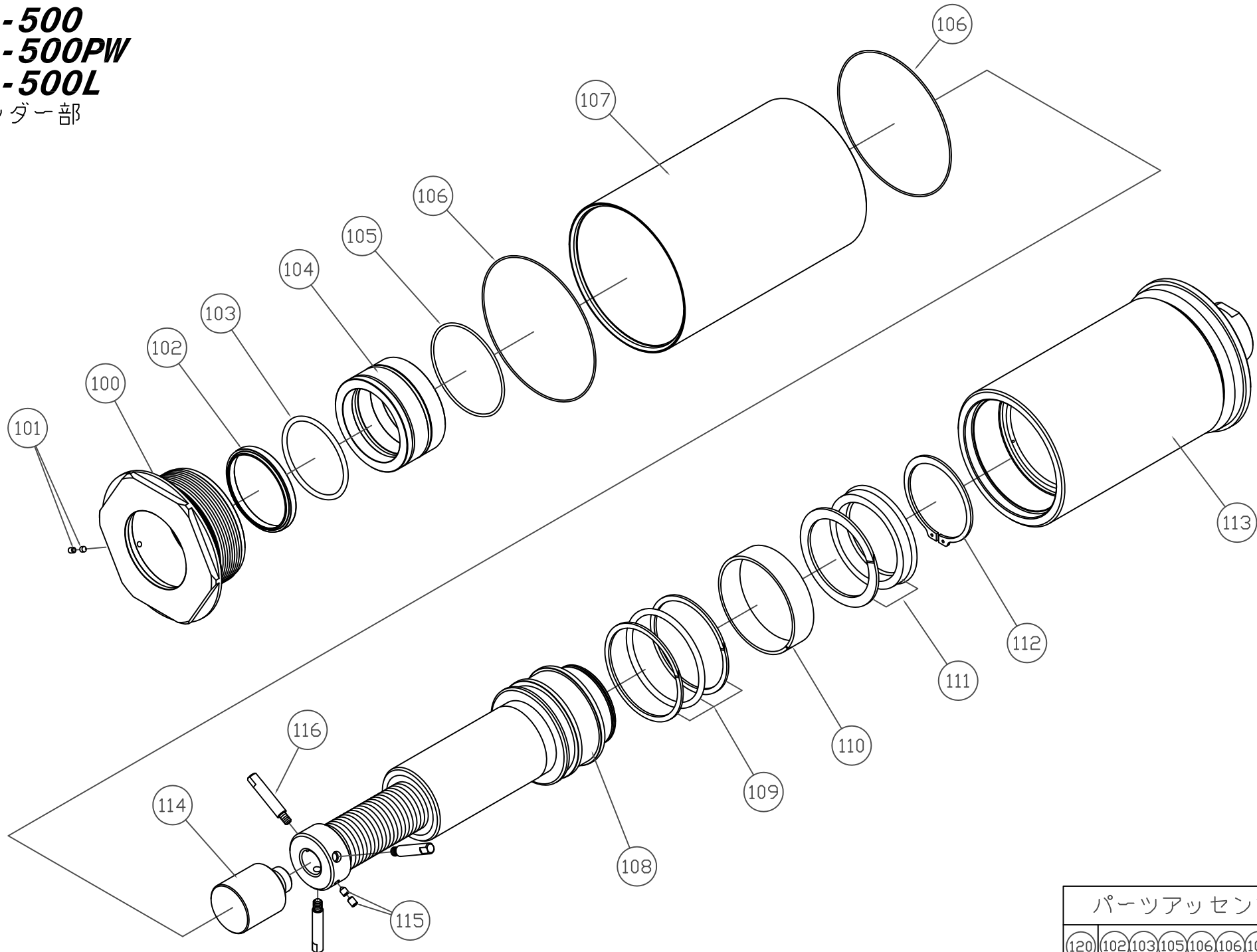
製品品番			品番	品名	使用 個数
NBP-500	NBP-500PW	NBP-500L			
700100-001	700200-001	700205-001	1	台車	1
700100-002			2	車輪(ストッパー付)	2
700100-003			3	車輪	2
700100-004	700200-004	700205-004	4	ボルト(SW,N付)(4ヶ入)	4
700100-005	700200-005	700205-005	5	台車補助板	1
700100-006	700200-006	700205-006	6	ローラー(2ヶ入)	1
700100-007	700200-007	700205-007	7	ストップピン(SW,N付)	1
700100-008	700200-008	700205-008	8	ボルト(SW,N,W付)(4ヶ入)	1
700100-009	700200-009	700205-009	9	ブラケット	1
700100-010	700200-010	700205-010	10	ボルト(SW,W付)(2ヶ入)	1
700100-011	700200-011	700205-011	11	ポンプ取り付け板	1
700100-012	700200-012	700205-012	12	ボルト(SW付)(4ヶ入)	1
700100-013	700200-013	700205-013	13	シリンダーアッセンブリ	1
700100-014	700200-014	700205-014	14	フレーム板(後)	1
700100-015	700200-015	700205-015	15	ベアリング(2ヶ入)	1
700100-016	700200-016	700205-016	16	止め輪	1
700100-017	700200-017	700205-017	17	ベアリングカラー	1
700100-018	700200-018	700205-018	18	Oリング(4ヶ入)	1
700100-019	700200-019	700205-019	19	ボルト(4ヶ入)	1
700100-020	700200-020	700205-020	20	インデックスプランジヤー	1
700100-021	700200-021	700205-021	21	ポンプアッセンブリ	1
700100-022	700200-022	700205-022	22	ボルト(4ヶ入)	1
700100-023	700200-023	700205-023	23	ボルト(SW付)(2ヶ入)	1
700100-024	700200-024	700205-024	24	フレームシャフト(4ヶ入)	1
700100-025	700200-025	700205-025	25	フレーム板(前)	1
700100-026	700200-026	700205-026	26	ボルト(4ヶ入)	1
700100-027	700200-027	700205-027	27	受ボルト(B,SW付)(3ヶ入)	1
700100-028	700200-028	700205-028	28	カバー	1
700100-029	700200-029	700205-029	29	ボルト(4ヶ入)	1
700100-030	700200-030	700205-030	30	圧力計カバー	1
700100-031	700200-031	700205-031	31	ボルト(SW付)(2ヶ入)	1
					1
700100-050		700205-050	50	サポート台	1
700100-051		700205-051	51	サポート受台	1
700100-052		700205-052	52	サポート受ナット	1
700100-053		700205-053	53	ワッシャー	1
700100-054		700205-054	54	止めねじ(N付)	1
700100-055		700205-055	55	サポートアッセンブリ	1

*使用個数は1台分の必要数です。入数ではありません。 N:六角ナット SW:スプリングワッシャ W:平座金 B:ボルト

製品品番			品番	品名	使用 個数
NBP-500	NBP-500PW	NBP-500L			
700100-060	700200-060	700205-060	60	バルブ台	1
700100-061	700200-061	700205-061	61	PBバルブ	1
700100-062	700200-062	700205-062	62	銅ワッシャー	1
700100-063	700200-063	700205-063	63	継手	2
700100-064	700200-064	700205-064	64	チューブ	1
700100-065	700200-065	700205-065	65	チューブ	1
700100-066	700200-066	700205-066	66	ボルト(SW付)(2ヶ入)	1
700100-067	700200-067	700205-067	67	ダブル起動ボタン	1
					1
700100-094	700200-094	700205-094	94	投入口ラベル	1
700100-095	700200-095	700205-095	95	取扱説明書	1
700100-096	700200-096	700205-096	96	銘板	1
700100-097	700200-097	700205-097	97	警告ラベル	1
700100-098	700200-098	700205-098	98	注意ラベル	1
700100-099	700200-099	700205-099	99	オイル 1L	3

*使用個数は1台分の必要数です。入数ではありません。 N:六角ナット SW:スプリングワッシャー W:平座金 B:ボルト

NBP-500
NBP-500PW
NBP-500L
 シリンダー部



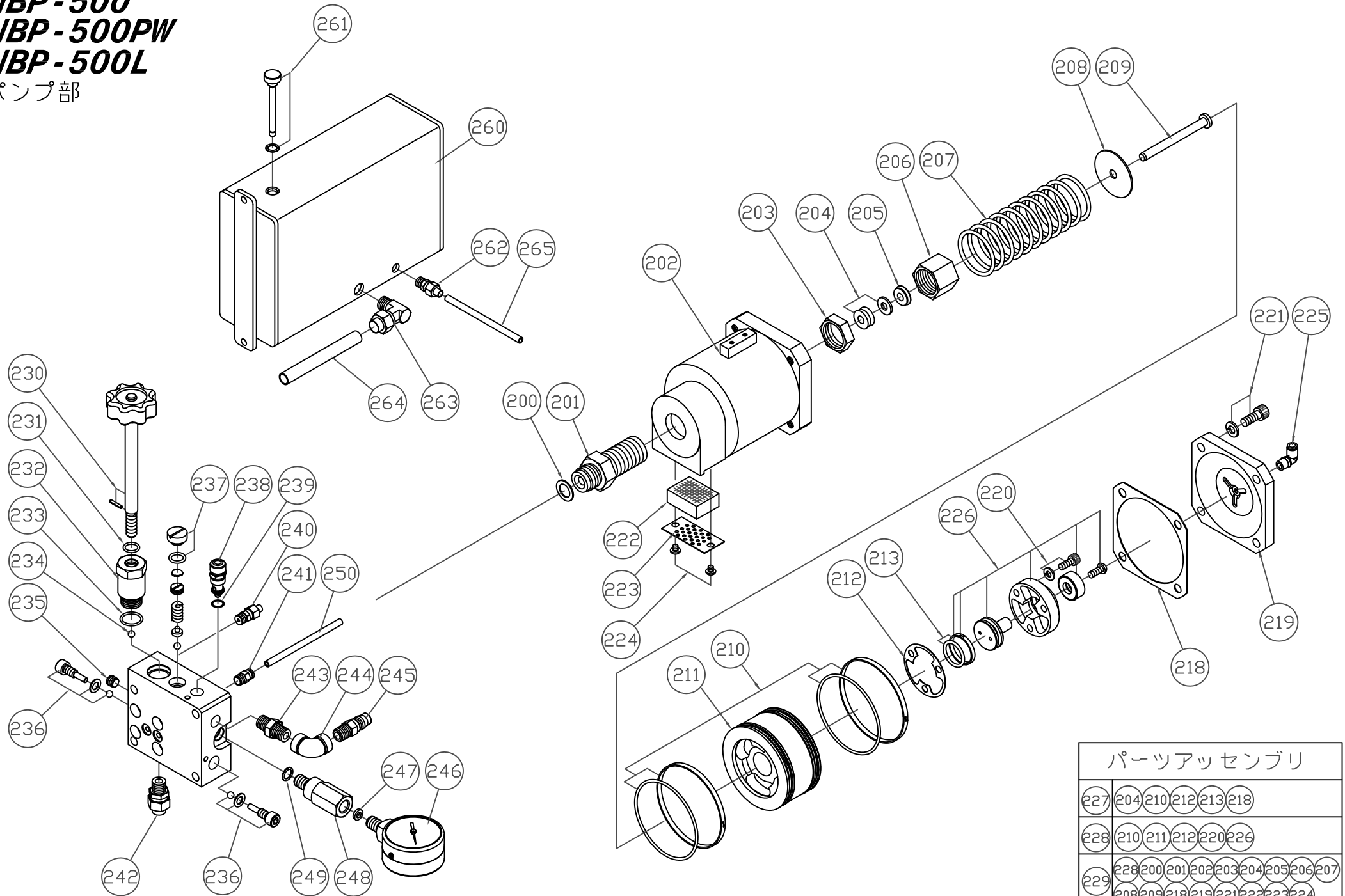
パーツアッセンブリ									
120	102	103	105	106	106	109	110	110	111

製品品番			品番	品名	使用 個数
NBP-500	NBP-500PW	NBP-500L			
700100-100	700200-100	700205-100	100	六角ナット	1
700100-101	700200-101	700205-101	101	止めねじ(平先、とがり先)(2ヶ入)	1
700100-102	700200-102	700205-102	102	ダストシール	1
700100-103	700200-103	700205-103	103	Oリング	1
700100-104	700200-104	700205-104	104	ヘッドメタル	1
700100-105	700200-105	700205-105	105	Oリング	1
700100-106	700200-106	700205-106	106	Oリング(2ヶ入)	1
700100-107	700200-107	700205-107	107	エアータンク	1
700100-108	700200-108	700205-108	108	ロット	1
700100-109	700200-109	700205-109	109	パッキン	1
700100-110	700200-110	700205-110	110	ウエアリング	1
700100-111	700200-111	700205-111	111	ロットパッキン	1
700100-112	700200-112	700205-112	112	止め輪	1
700100-113	700200-113	700205-113	113	シリンダーバレル	1
700100-114	700200-114	700205-114	114	押さえブッシュ	1
700100-115	700200-115	700205-115	115	止めねじ(平先、とがり先)(2ヶ入)	1
700100-116	700200-116	700205-116	116	グリップ(3ヶ入)	1
700100-120	700200-120	700205-120	120	パッキンアッセンブリ	1

*使用個数は1台分の必要数です。入数ではありません。 N:六角ナット SW:スプリングワッシャ W:平座金 B:ボルト

NBP-500
NBP-500PW
NBP-500L

ポンプ部



パーツアッセンブリ						
227	204	210	212	213	218	
228	210	211	212	220	226	
229	228	200	201	202	203	204
	208	209	218	219	221	222
					223	224

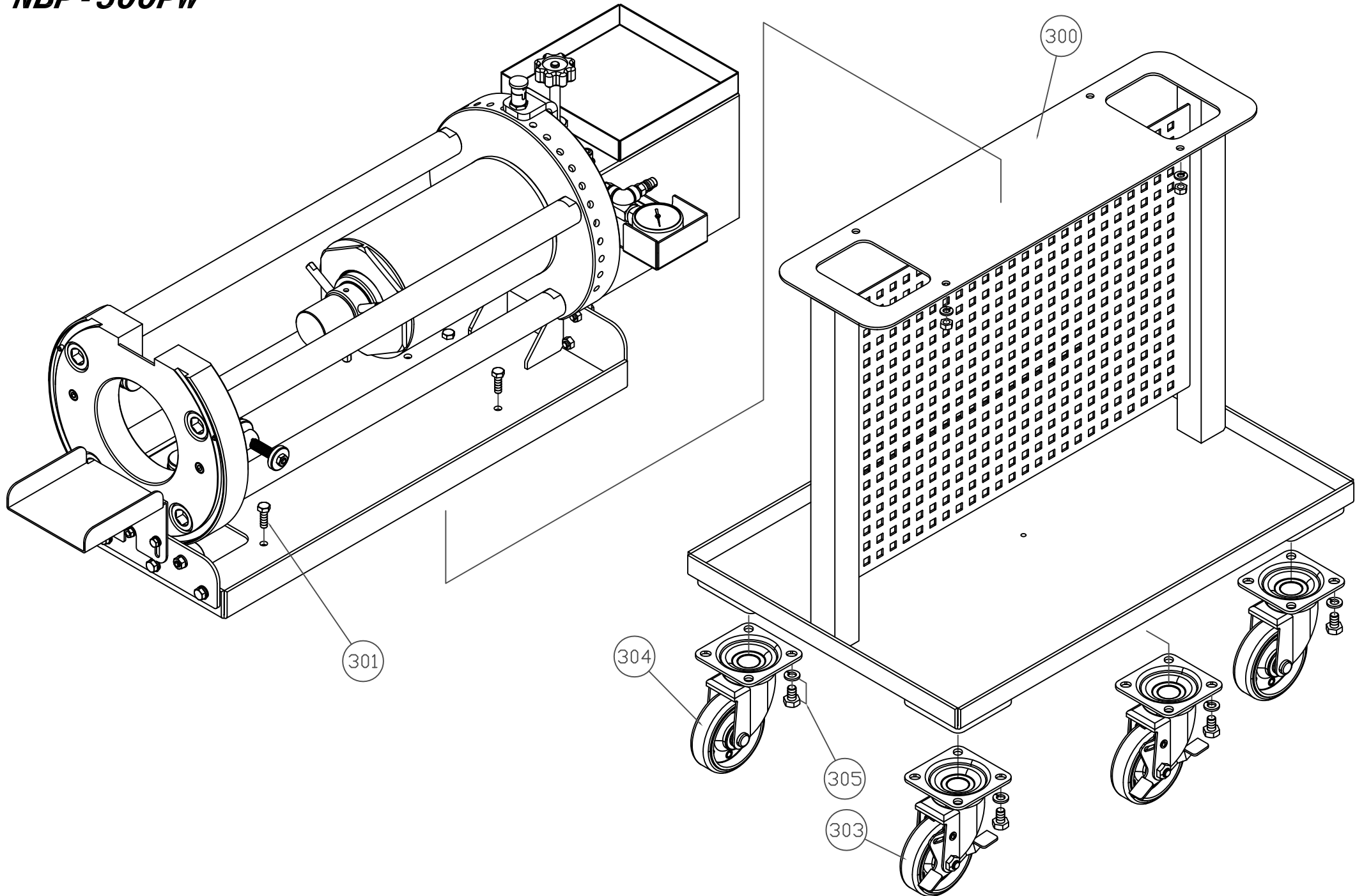
製品品番			品番	品名	使用 個数
NBP-500	NBP-500PW	NBP-500L			
700100-200	700200-200	700205-200	200	銅ワッシャー	1
700100-201	700200-201	700205-201	201	エアーポンププランジヤー	1
700100-202	700200-202	700205-202	202	エアーシリンダー	1
700100-203	700200-203	700205-203	203	エアーポンププランジヤーナット	1
700100-204	700200-204	700205-204	204	パッキンセット	1
700100-205	700200-205	700205-205	205	パッキン押さえ	1
700100-206	700200-206	700205-206	206	エアーポンププランジヤー袋ナット	1
700100-207	700200-207	700205-207	207	エアーシリンダースプリング	1
700100-208	700200-208	700205-208	208	平座金	1
700100-209	700200-209	700205-209	209	エアーポンプピストン	1
700100-210	700200-210	700205-210	210	ピストンリング(大)セット(2ヶ入)	1
700100-211	700200-211	700205-211	211	エアーピストン	1
700100-212	700200-212	700205-212	212	エアーピストンキャップシール	1
700100-213	700200-213	700205-213	213	ピストンリング(小)セット	1
700100-218	700200-218	700205-218	218	エアーシリンダーヘッドシール	1
700100-219	700200-219	700205-219	219	エアーシリンダーヘッドカバー	1
700100-220	700200-220	700205-220	220	止めねじ(3ヶ入)	
700100-221	700200-221	700205-221	221	止めねじ(4ヶ入)	1
700100-222	700200-222	700205-222	222	サイレンサー	1
700100-223	700200-223	700205-223	223	プレート	1
700100-224	700200-224	700205-224	224	止めねじ(2ヶ入)	1
700100-225	700200-225	700205-225	225	継手	1
700100-226	700200-226	700205-226	226	エアースプールセット	1
700100-227	700200-227	700205-227	227	エアー駆動部パッキン一式	1
700100-228	700200-228	700205-228	228	エアーピストン一式	1
700100-229	700200-229	700205-229	229	エアー駆動部アッセンブリ	1
700100-230	700200-230	700205-230	230	リリースバルブ	1
700100-231	700200-231	700205-231	231	Oリング	1
700100-232	700200-232	700205-232	232	バルブナット	1
700100-233	700200-233	700205-233	233	Oリング	1
700100-234	700200-234	700205-234	234	鋼球	1
700100-235	700200-235	700205-235	235	プラグ	1
700100-236	700200-236	700205-236	236	圧力ボルト一式(2ヶ入)	1
700100-237	700200-237	700205-237	237	安全弁キャップ	1
700100-238	700200-238	700205-238	238	PBバルブ	1
700100-239	700200-239	700205-239	239	銅ワッシャー	1
700100-240	700200-240	700205-240	240	継手	1

*使用個数は1台分の必要数です。入数ではありません。 N:六角ナット SW:スプリングワッシャ W:平座金 B:ボルト

製品品番			品番	品名	使用 個数
NBP-500	NBP-500PW	NBP-500L			
700100-241	700200-241	700205-241	241	継手	1
700100-242	700200-242	700205-242	242	継手	1
700100-243	700200-243	700205-243	243	継手	1
700100-244	700200-244	700205-244	244	エルボ	1
700100-245	700200-245	700205-245	245	カプラ	1
700100-246	700200-246	700205-246	246	圧力計	1
700100-247	700200-247	700205-247	247	ワッシャー	1
700100-248	700200-248	700205-248	248	圧力計取付ブッシュ	1
700100-249	700200-249	700205-249	249	リング	1
700100-250	700200-250	700205-250	250	チューブ	1
700100-260	700200-260	700205-260	260	油タンク	1
700100-261	700200-261	700205-261	261	給油ゲージ(リング付)	1
700100-262	700200-262	700205-262	262	継手	1
700100-263	700200-263	700205-263	263	継手	1
700100-264	700200-264	700205-264	264	チューブ	1
700100-265	700200-265	700205-265	265	チューブ	1

*使用個数は1台分の必要数です。入数ではありません。 N:六角ナット SW:スプリングワッシャ W:平座金 B:ボルト

NBP-500PW



製品品番	品番	品名	使用 個数
700200-300	300	パンチング台車	1
700200-301	301	ボルト(SW,N付)(4ヶ入)	1
700200-302	302	車輪(ストッパー付)	2
700200-303	303	車輪	2
700200-304	304	ボルト(SW付)(4ヶ入)	4

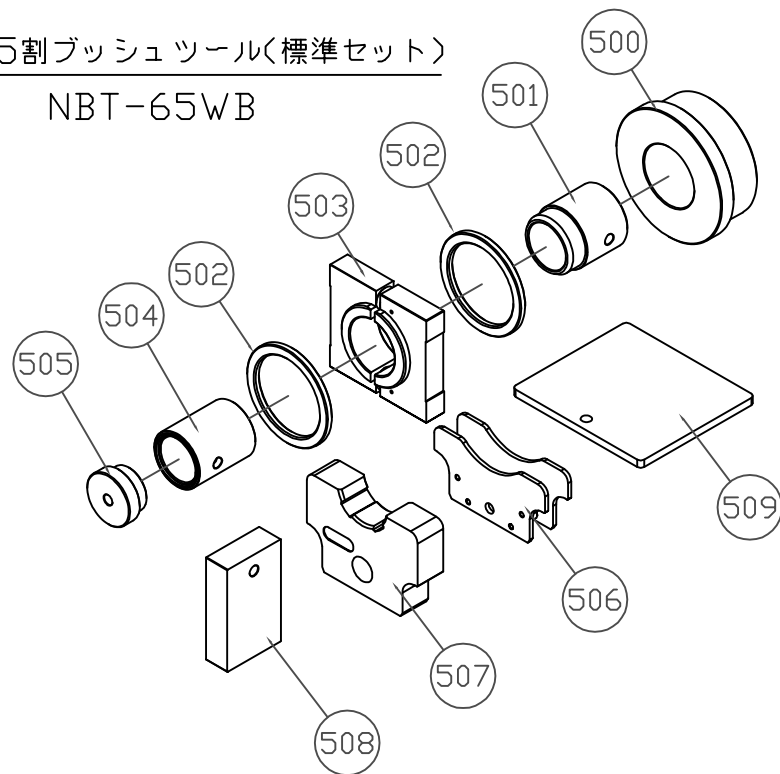
*使用個数は1台分の必要数です。入数ではありません。 N:六角ナット SW:スプリングワッシャ W:平座金 B:ボルト

NBP-500
NBP-500PW
NBP-500L

ブッシングツール
標準付属品
オプション

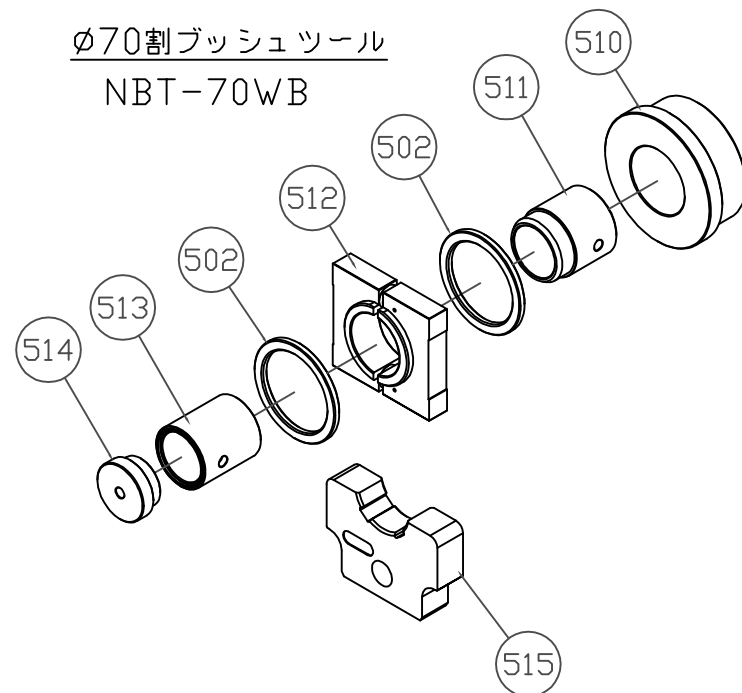
φ65割ブッシングツール(標準セット)

NBT-65WB



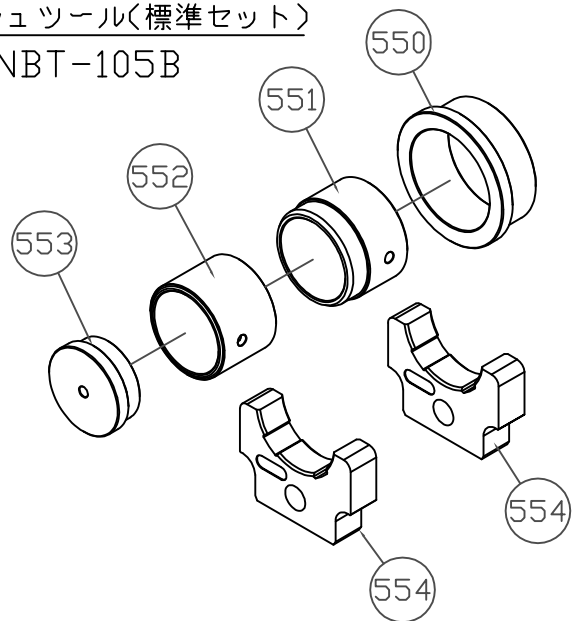
φ70割ブッシングツール

NBT-70WB



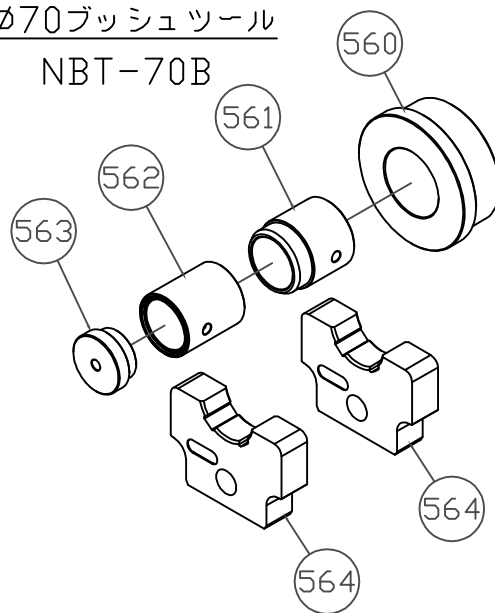
φ105ブッシングツール(標準セット)

NBT-105B



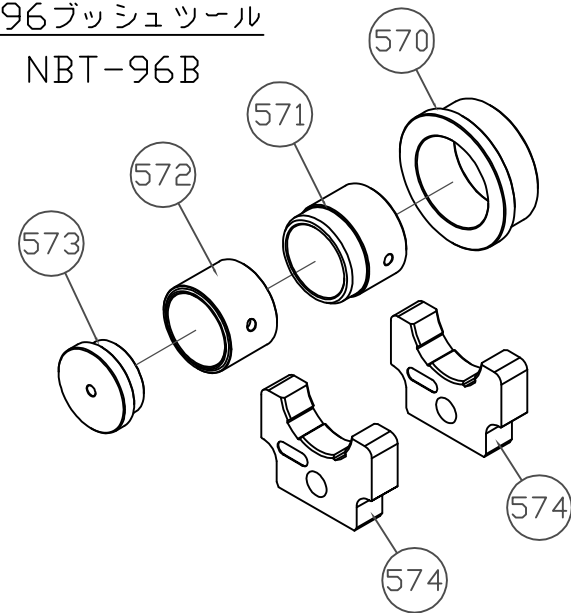
φ70ブッシングツール

NBT-70B



φ96ブッシングツール

NBT-96B



製品品番	品番	品名	使用 個数
700300-500	500	エンドホールブッシュ(φ 65用)	1
700300-501	501	エンドブッシュ(φ 65用)	1
700300-502	502	収縮ガイド止リング(2ヶ入)	1
700300-503	503	φ 65収縮ガイドリング	1
700300-504	504	φ 65押しパイプ	1
700300-505	505	φ 65押しパイプ台	1
700300-506	506	収縮ガイド受板	1
700300-507	507	φ 65押しパイプ受	1
700300-508	508	スペーサー	1
700300-509	509	ガイド板	1
700300-510	510	エンドホールブッシュ(φ 70用)	1
700300-511	511	エンドブッシュ(φ 70用)	1
700300-512	512	φ 70収縮ガイドリング	1
700300-513	513	φ 70押しパイプ	1
700300-514	514	φ 70押しパイプ台	1
700300-515	515	φ 70押しパイプ受	1
700300-550	550	エンドホールブッシュ(φ 105用)	1
700300-551	551	エンドブッシュ(φ 105用)	1
700300-552	552	φ 105押しブッシュ	1
700300-553	553	φ 105押しパイプ台	1
700300-554	554	φ 105押しパイプ受	2
700300-560	560	エンドホールブッシュ(φ 70用)	1
700300-561	561	エンドブッシュ(φ 70用)	1
700300-562	562	φ 70押しパイプ	1
700300-563	563	φ 70押しパイプ台	1
700300-564	564	φ 70押しパイプ受	2
700300-570	570	エンドホールブッシュ(φ 96用)	1
700300-571	571	エンドブッシュ(φ 96用)	1
700300-572	572	φ 96押しブッシュ	1
700300-573	573	φ 96押しパイプ台	1
700300-574	574	φ 96押しパイプ受	2

*使用個数は1台分の必要数です。入数ではありません。 N:六角ナット SW:スプリングワッシャ W:平座金 B:ボルト