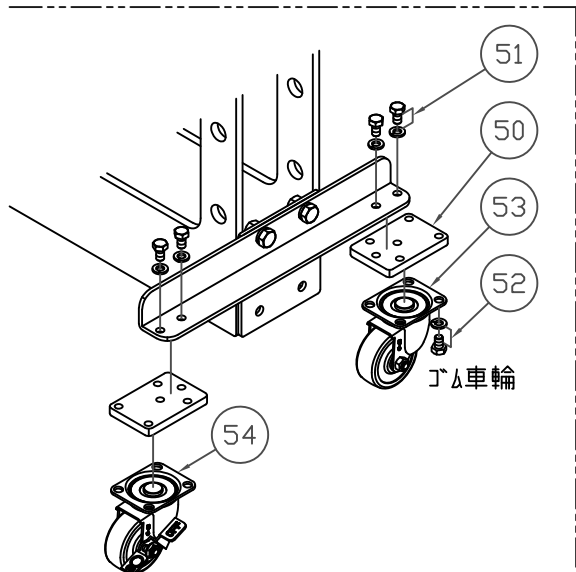
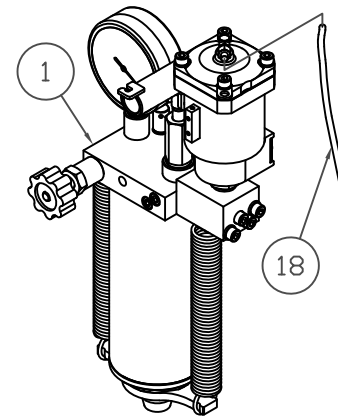
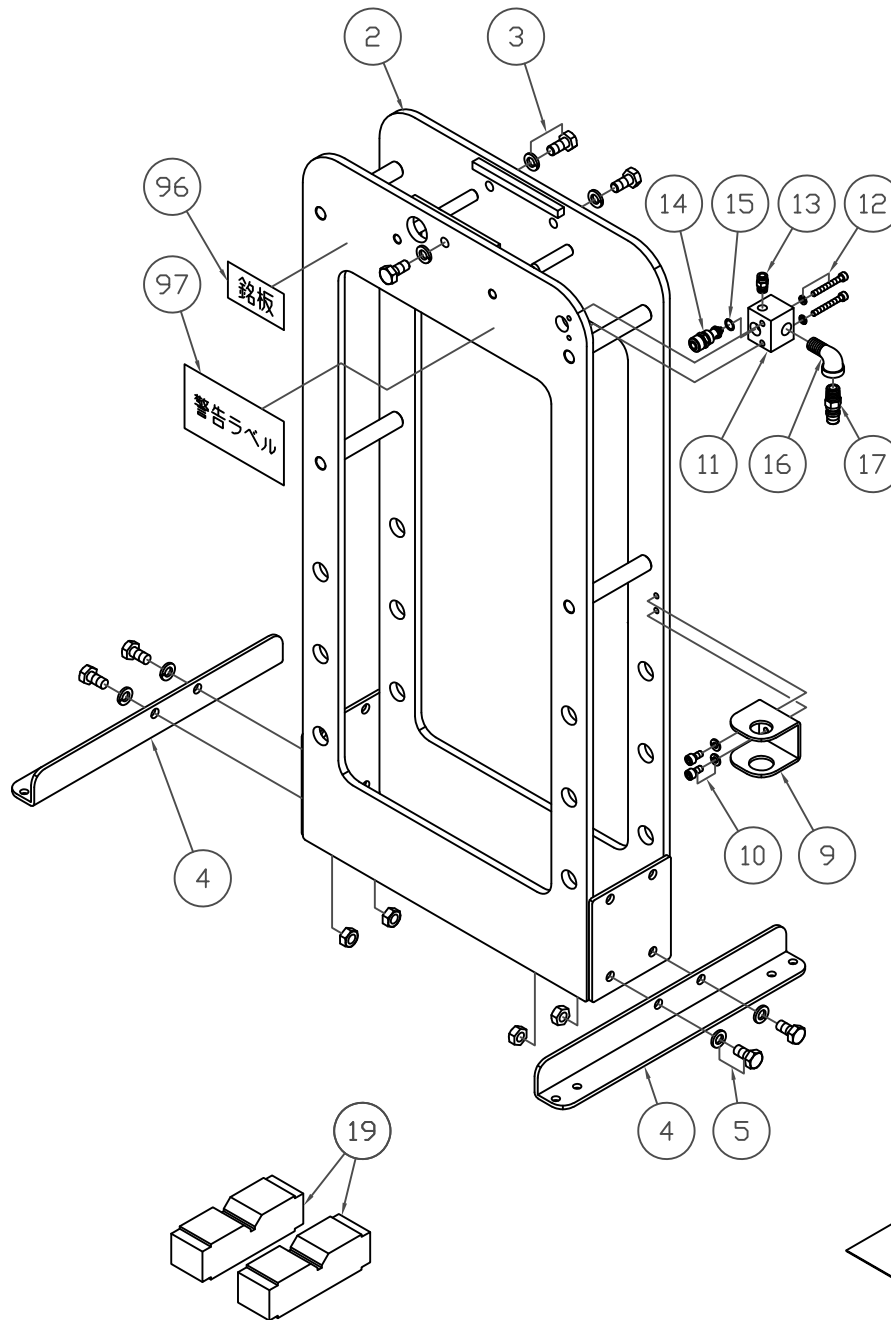
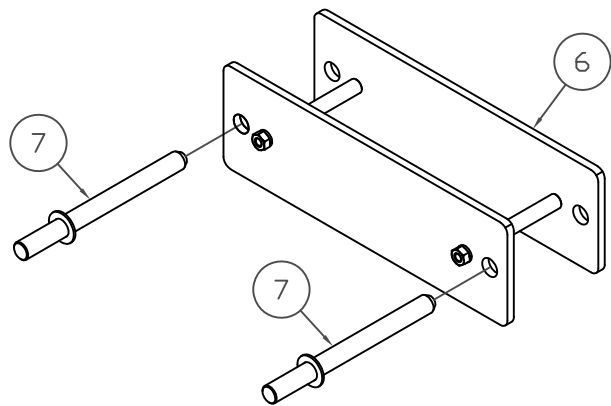
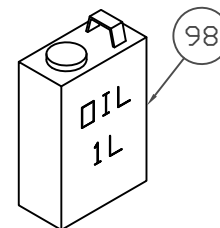
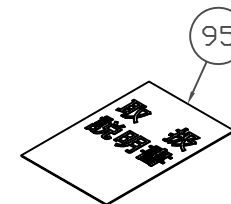


NSP-100AD

フレーム部



ゴム車輪スッパ-付

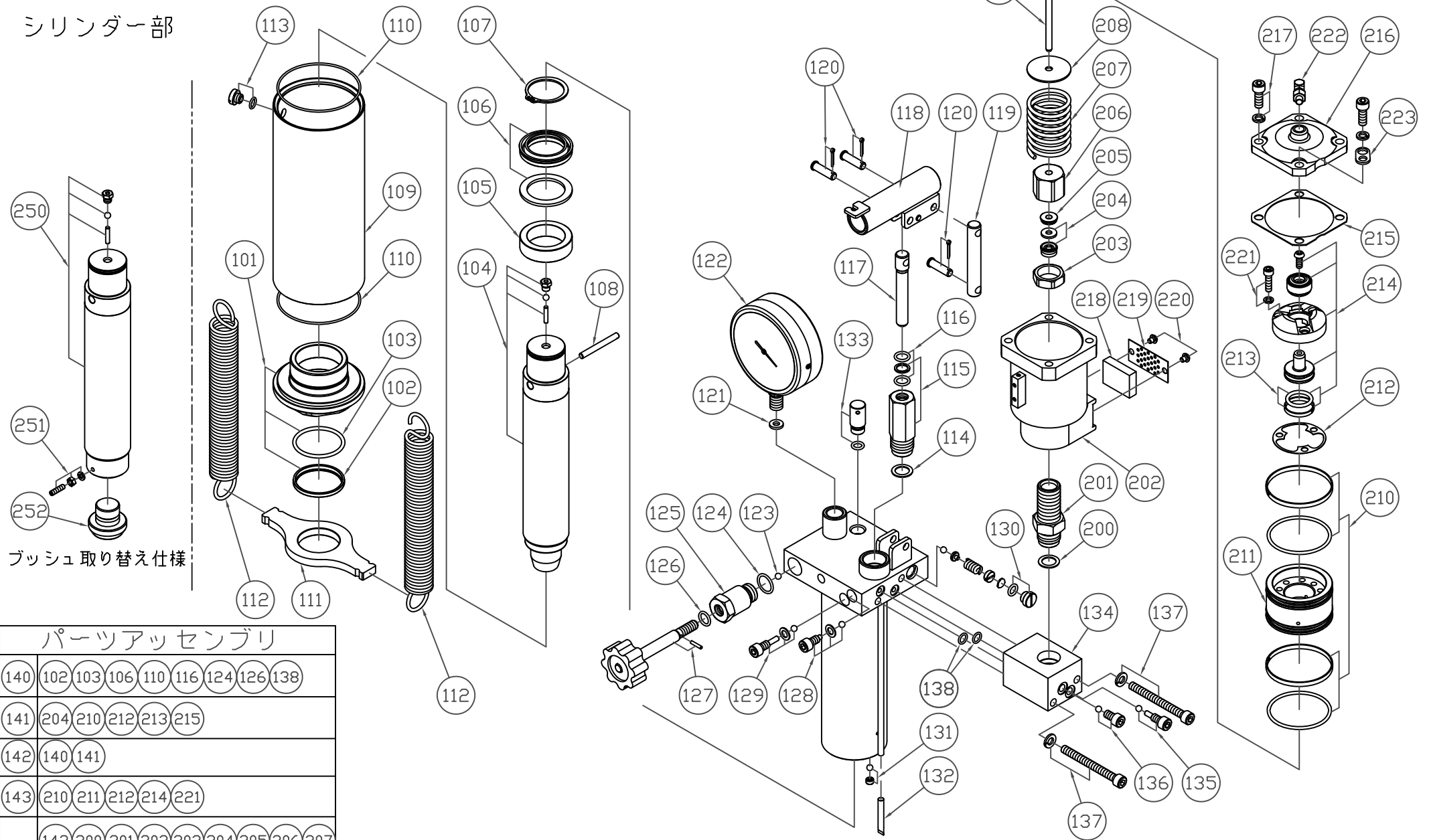


製品品番	品番	品名	使用 個数
402100-001	1	シリンダーアッセンブリ	1
402100-002	2	門型本体ヤグラ	1
402100-003	3	ボルト(SW付)(3ヶ入)	1
402100-004	4	アングル(L/Rセット)	1
402100-005	5	ボルト(SW,N付)(4セット入)	1
402100-006	6	テーブル式	1
402100-007	7	テーブル止めピン(刀)(2ヶ入)	1
402100-008	8	ポンプハンドル	1
402100-009	9	ハンドルホルダー	1
402100-010	10	ボルト(SW付)(2セット入)	1
402100-011	11	エアバルブ	1
402100-012	12	ボルト(SW付)(2セット入)	1
402100-013	13	継手	1
402100-014	14	PBバルブ	1
402100-015	15	銅ワッシャー	1
402100-016	16	ストリートエルボ	1
402100-017	17	カプラ	1
402100-018	18	チューブ	1
402100-019	19	ヤゲン台(2ヶ入)	1
402100-050	50	車輪取り付けプレート(4ヶ入)	1
402100-051	51	ボルト(SW付)(8ヶ入)	1
402100-052	52	ボルト(SW付)(16ヶ入)	1
402100-053	53	自在車輪	2
402100-054	54	自在車輪(ストッパー付)	2
402100-095	95	取扱説明書	1
402100-096	96	銘板	1
402100-097	97	警告ラベル	1
402100-098	98	オイル 1L	1

*使用個数は1台分の必要数です。入数ではありません。 N:六角ナット SW:スプリングワッシャ W:平座金 B:ボルト

NSP-100AD NSP-100AP

シリンダー部



ブッシュ取り替え仕様

パーツアッセンブリ	
140	102 103 106 110 116 124 126 138
141	204 210 212 213 215
142	140 141
143	210 211 212 214 221
144	143 200 201 202 203 204 205 206 207 208 209 215 216 217 218 219 220

