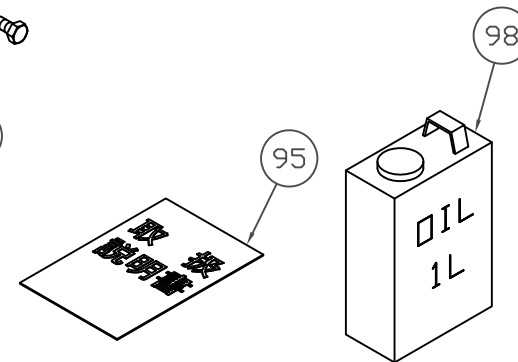
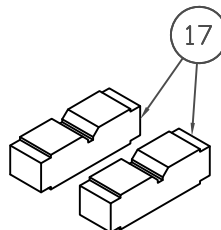
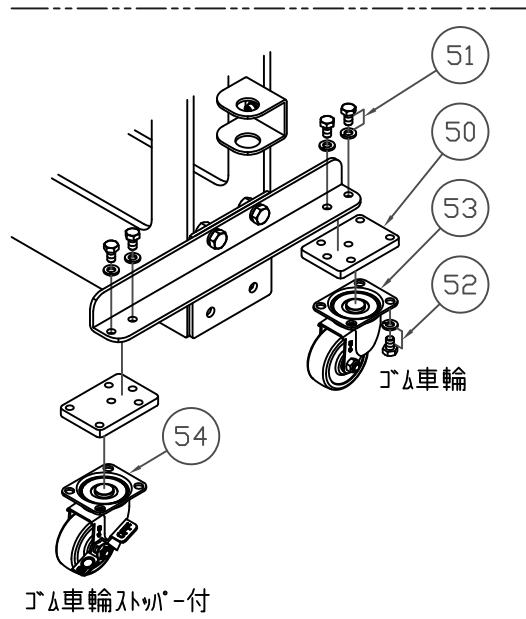
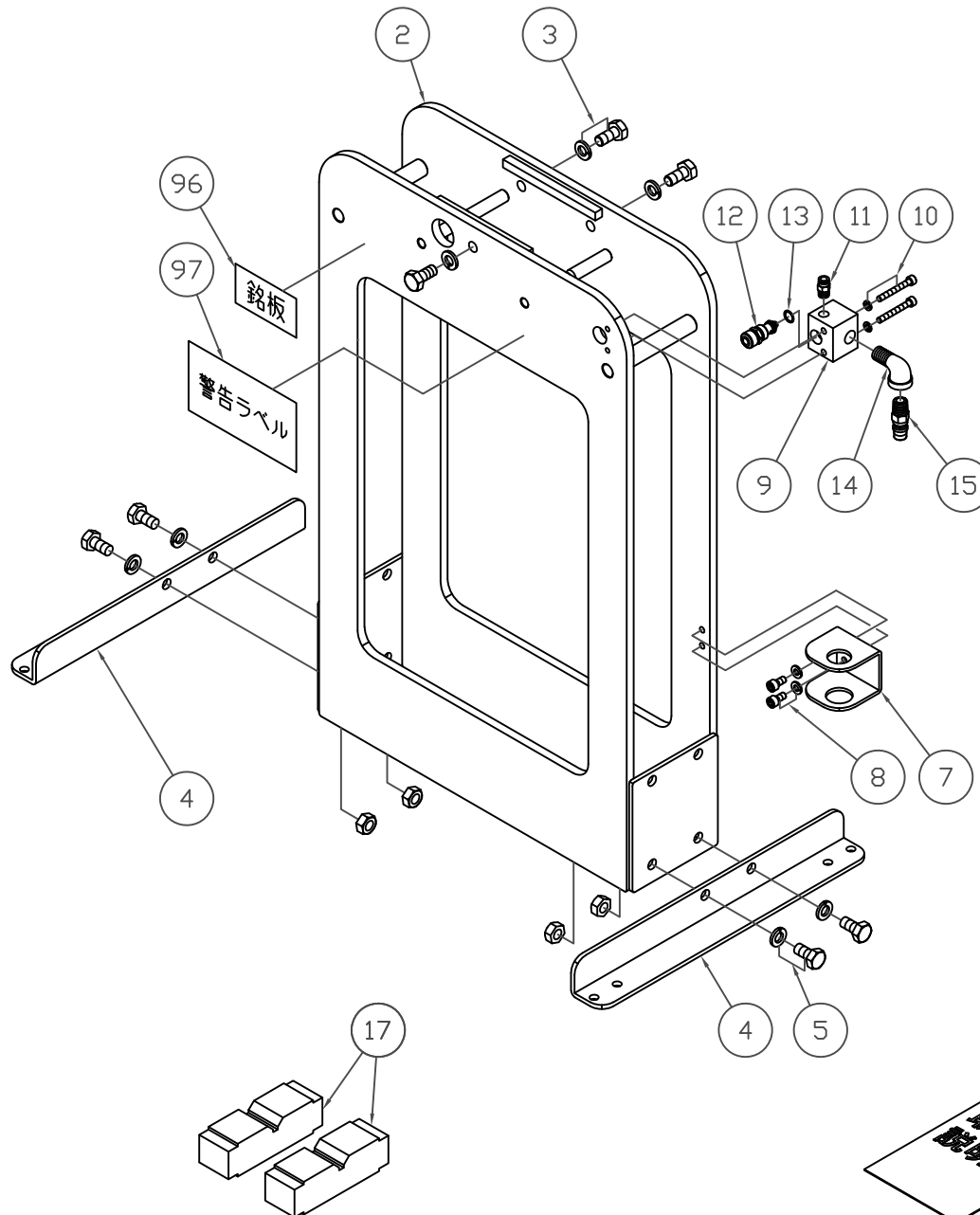
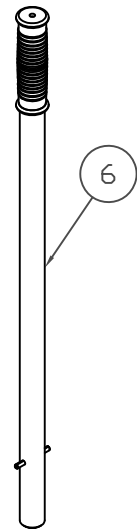


NSP-100AP

フレーム部

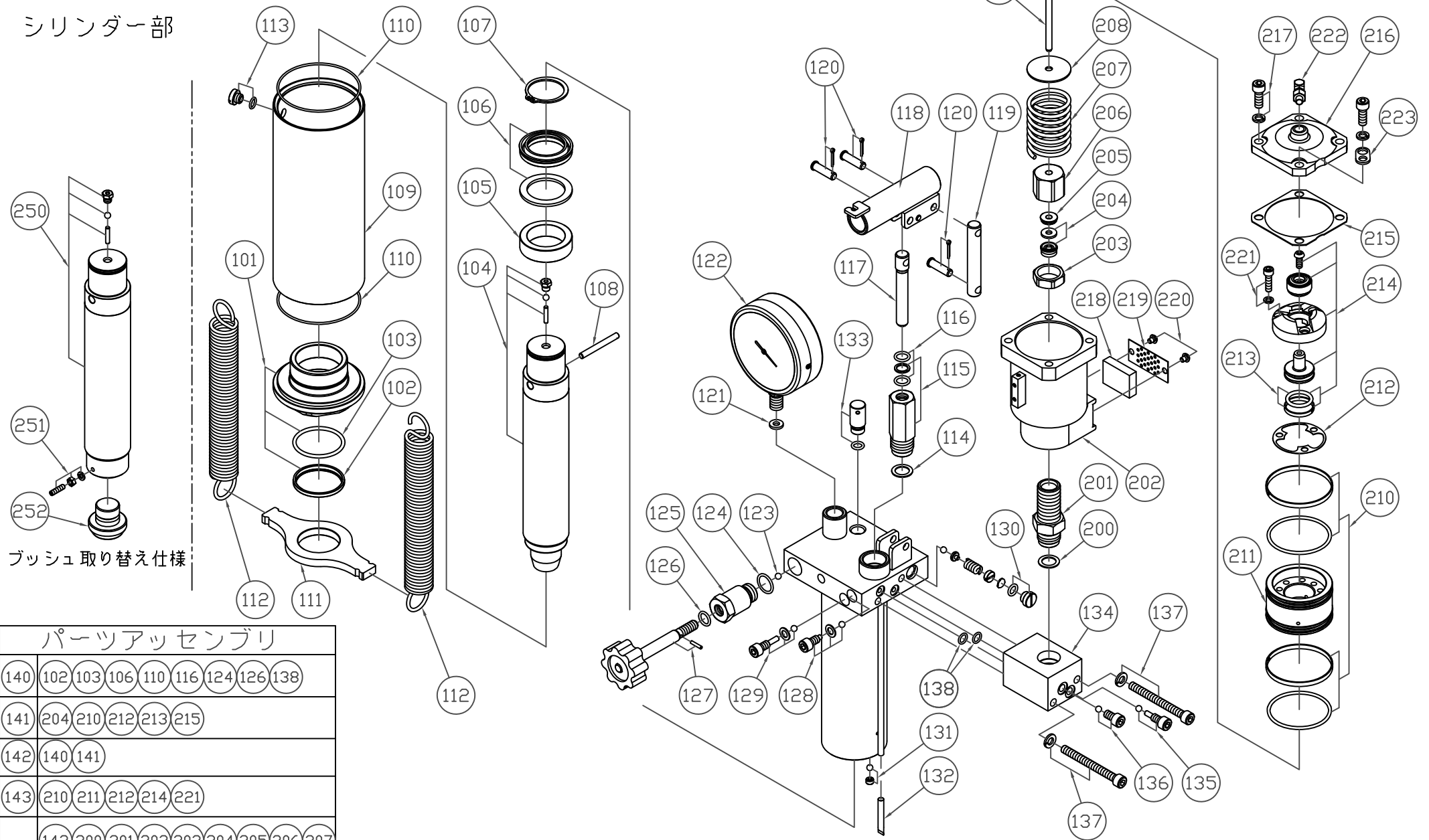


製品品番	品番	品名	使用 個数
402400-001	1	シリンダーアッセンブリ	1
402400-002	2	門型本体ヤグラ	1
402400-003	3	ボルト(SW付)(3ヶ入)	1
402400-004	4	アングル(L/Rセット)	1
402400-005	5	ボルト(SW,N付)(4セット入)	1
402400-006	6	ポンプハンドル	1
402400-007	7	ハンドルホルダー	1
402400-008	8	ボルト(SW付)(2セット入)	1
402400-009	9	エアバルブ	1
402400-010	10	ボルト(SW付)(2セット入)	1
402400-011	11	継手	1
402400-012	12	PBバルブ	1
402400-013	13	銅ワッシャー	1
402400-014	14	ストリートエルボ	1
402400-015	15	カップラ	1
402400-016	16	チューブ	1
402400-017	17	ヤゲン台(2ヶ入)	1
402400-050	50	車輪取り付けプレート(4ヶ入)	1
402400-051	51	ボルト(SW付)(8ヶ入)	1
402400-052	52	ボルト(SW付)(16ヶ入)	1
402400-053	53	自在車輪	2
402400-054	54	自在車輪(ストッパー付)	2
402400-095	95	取扱説明書	1
402400-096	96	銘板	1
402400-097	97	警告ラベル	1
402400-098	98	オイル 1L	1

*使用個数は1台分の必要数です。入数ではありません。 N:六角ナット SW:スプリングワッシャ W:平座金 B:ボルト

NSP-100AD NSP-100AP

シリンダー部



ブッシュ 取り替え仕様

パーツアッセンブリ

140	102 103 106 110 116 124 126 138
141	204 210 212 213 215
142	140 141
143	210 211 212 214 221
144	143 200 201 202 203 204 205 206 207 208 209 215 216 217 218 219 220

