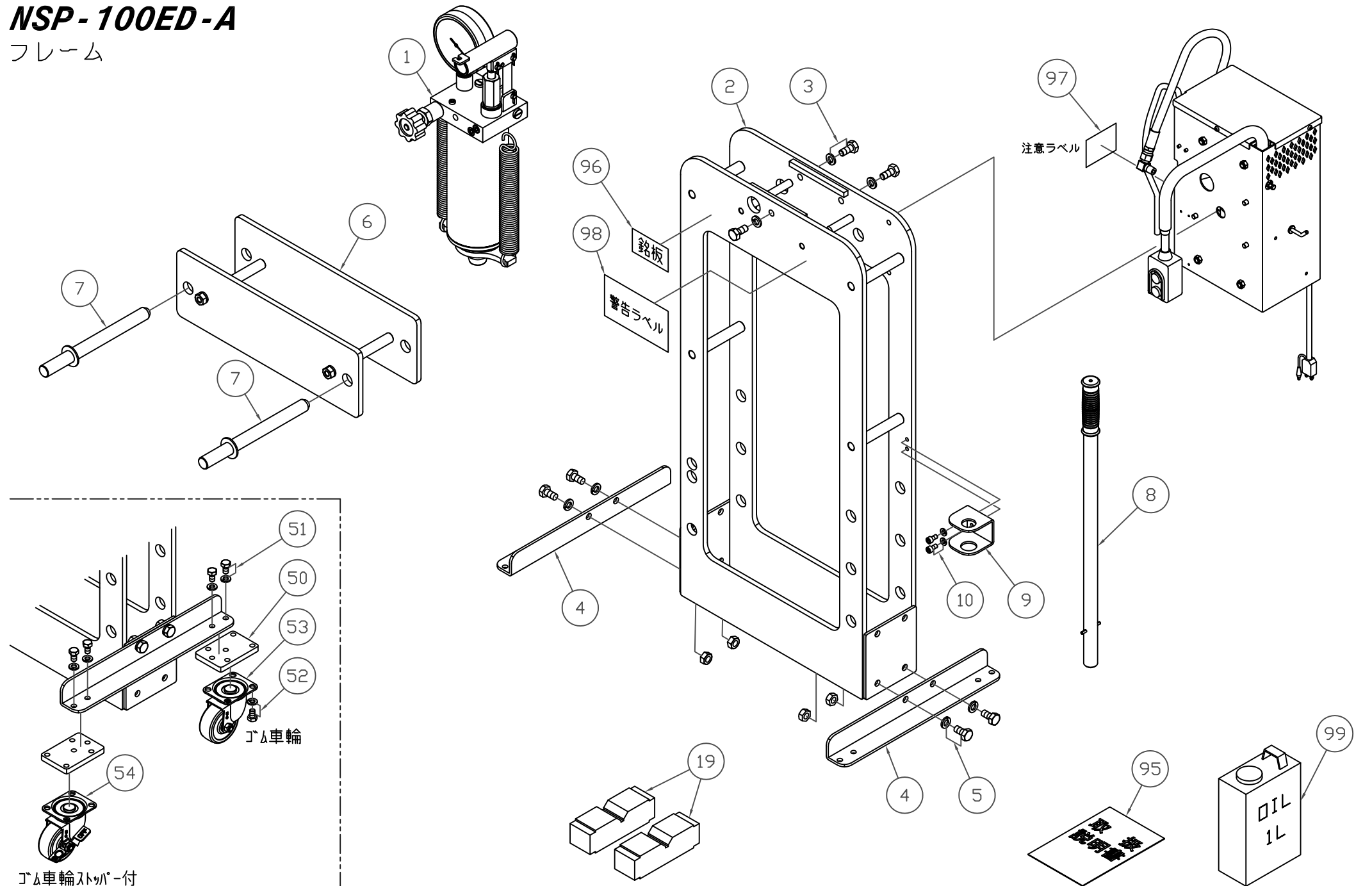


NSP-100ED NSP-100ED-A

フレーム

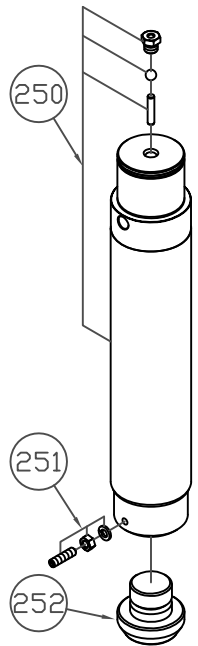


| 製品品番 | | 品番 | 品名 | 使用 個数 |
|------------|-------------|----|-------------------|----------|
| NSP-100ED | NSP-100ED-A | | | |
| 402200-001 | 402203-001 | 1 | シリンダーアッセンブリ | 1 |
| 402200-002 | 402203-002 | 2 | 門型本体ヤグラ | 1 |
| 402200-003 | 402203-003 | 3 | ボルト(SW付)(3ヶ入) | 1 |
| 402200-004 | 402203-004 | 4 | アングル(L/Rセット) | 1 |
| 402200-005 | 402203-005 | 5 | ボルト(SW,N付)(4セット入) | 1 |
| 402200-006 | 402203-006 | 6 | テーブル一式 | 1 |
| 402200-007 | 402203-007 | 7 | テーブル止めピン(刀)(2ヶ入) | 1 |
| 402200-008 | 402203-008 | 8 | ポンプハンドル | 1 |
| 402200-009 | 402203-009 | 9 | ハンドルホルダー | 1 |
| 402200-010 | 402203-010 | 10 | ボルト(SW付)(2セット入) | 1 |
| | | | | |
| 402200-019 | 402203-019 | 19 | ヤゲン台(2ヶ入) | 1 |
| | | | | |
| 402200-050 | 402203-050 | 50 | 車輪取り付けプレート(4ヶ入) | 1 |
| 402200-051 | 402203-051 | 51 | ボルト(SW付)(8ヶ入) | 1 |
| 402200-052 | 402203-052 | 52 | ボルト(SW付)(16ヶ入) | 1 |
| 402200-053 | 402203-053 | 53 | 自在車輪 | 2 |
| 402200-054 | 402203-054 | 54 | 自在車輪(ストッパー付) | 2 |
| | | | | |
| 402200-095 | 402203-095 | 95 | 取扱説明書 | 1 |
| 402200-096 | 402203-096 | 96 | 銘板 | 1 |
| 402200-097 | 402203-097 | 96 | 注意ラベル | 1 |
| 402200-098 | 402203-098 | 98 | 警告ラベル | 1 |
| 402200-099 | 402203-099 | 99 | オイル 1L | 1 |

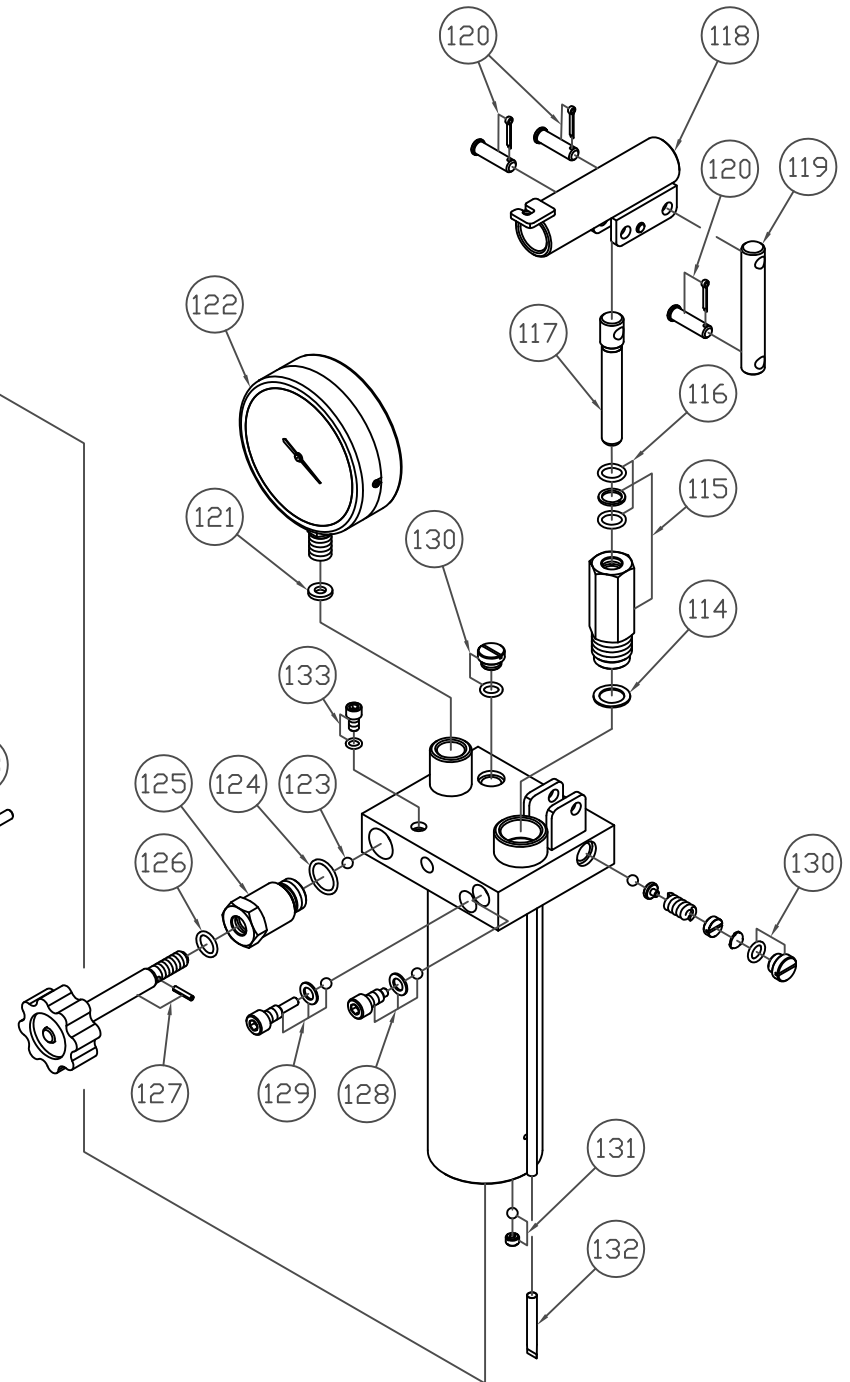
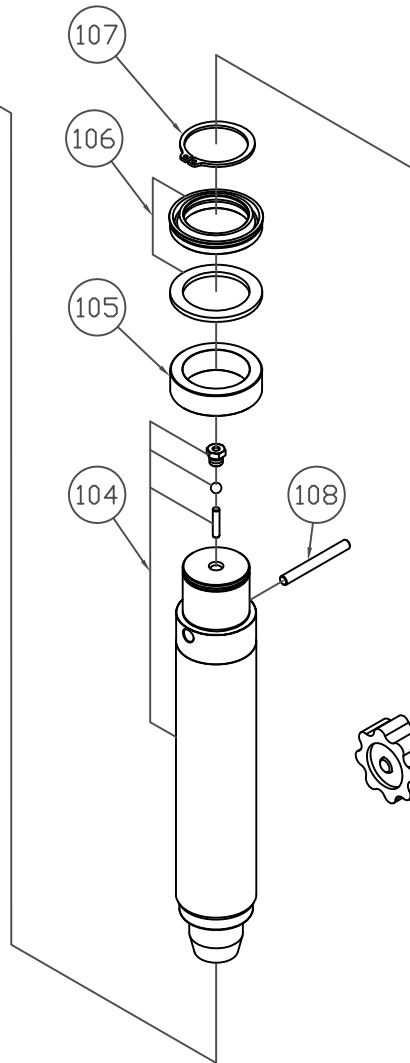
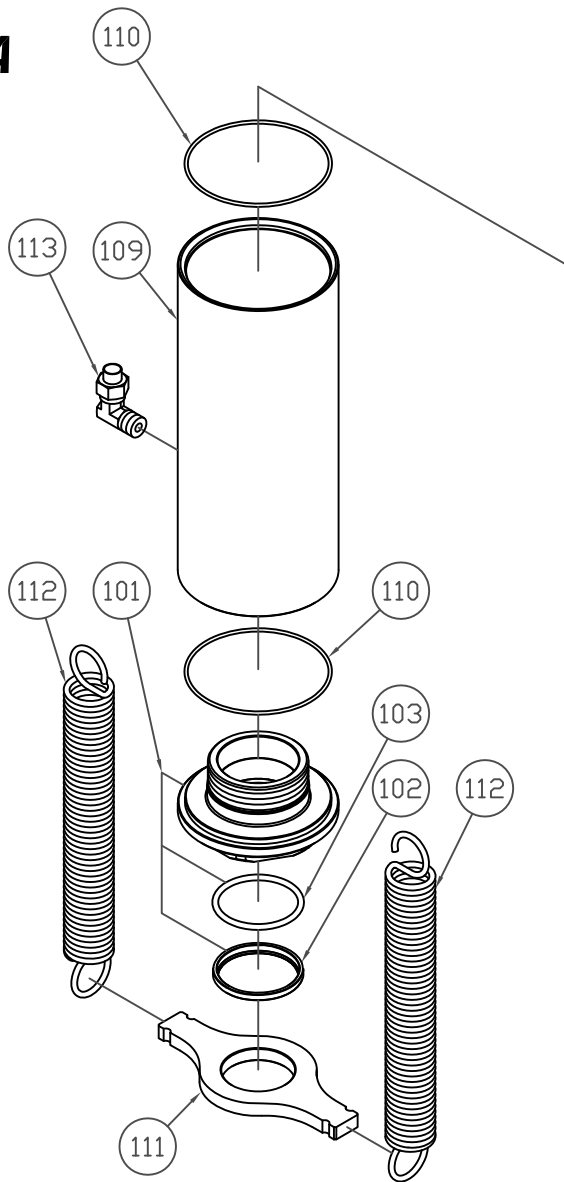
*使用個数は1台分の必要数です。入数ではありません。 N:六角ナット SW:スプリングワッシャ W:平座金 B:ボルト

NSP-100ED
NSP-100ED-A
NSP-100EP
NSP-100EP-A

シリンダー



ブッシュ 取り替え仕様



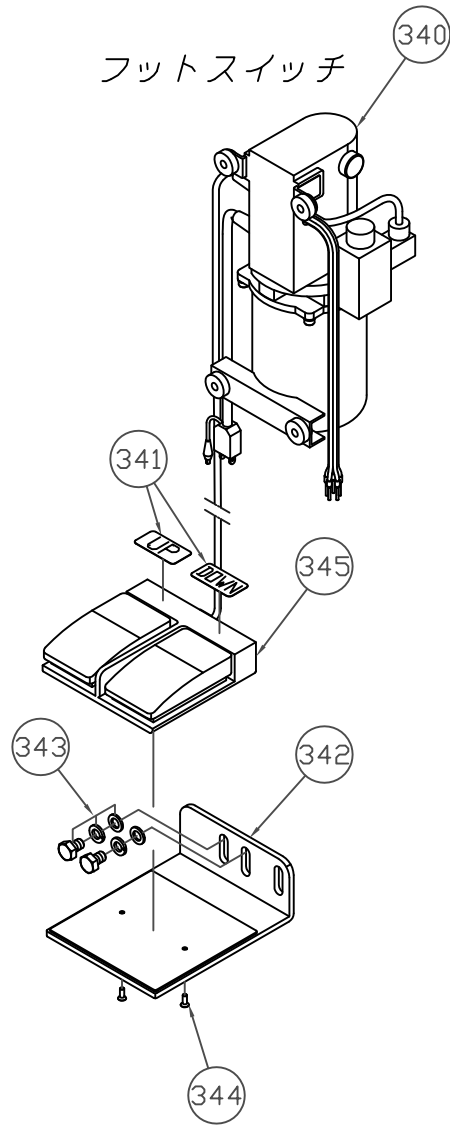
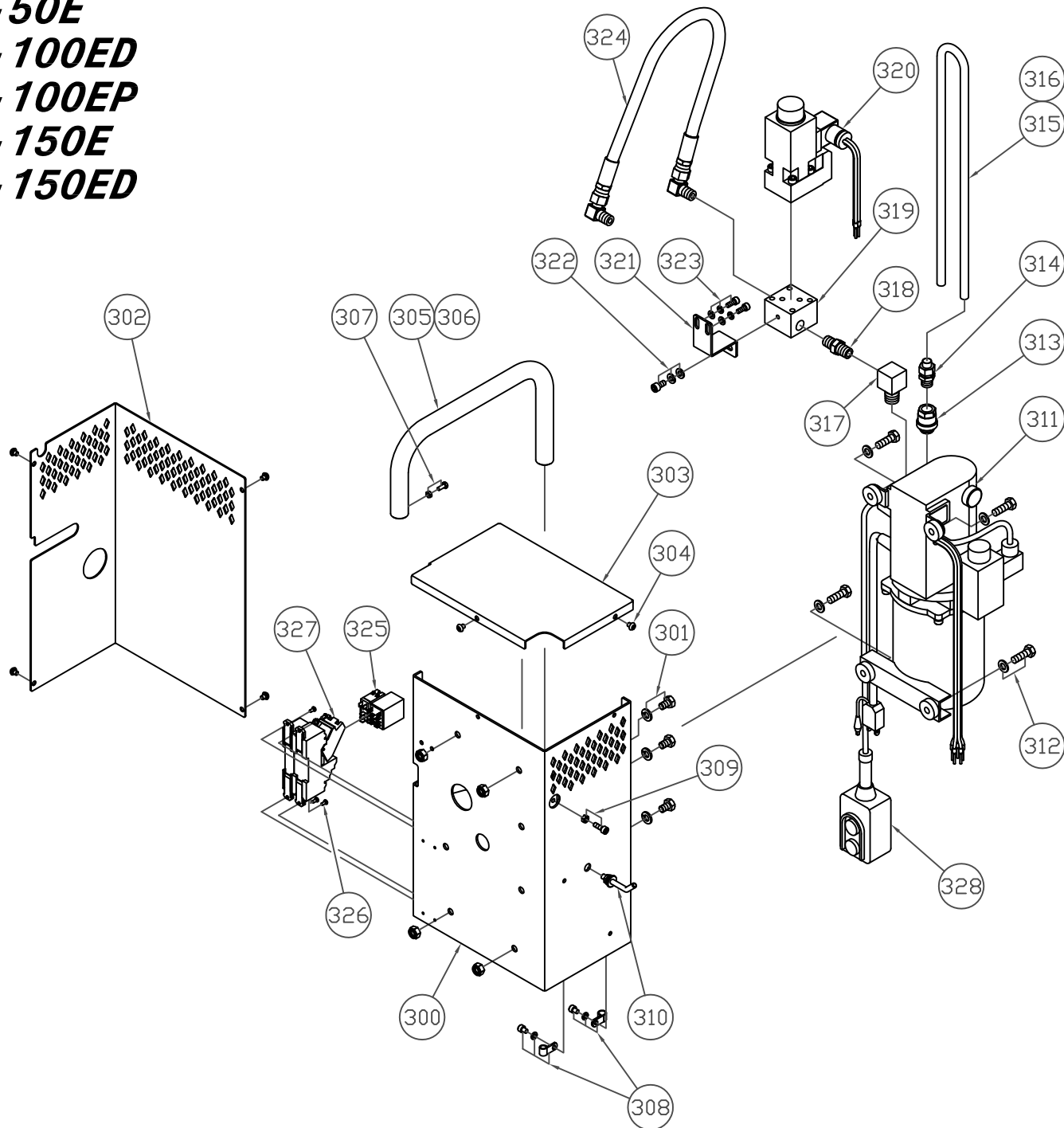
パーツアッセンブリ

200 102 103 106 110 116 124 126

| 製品品番 | | | | 品番 | 品名 | 使用 個数 |
|------------|-------------|------------|-------------|-----|--------------------------|----------|
| NSP-100ED | NSP-100ED-A | NSP-100EP | NSP-100EP-A | | | |
| 402200-101 | 402203-101 | 402500-101 | 402503-101 | 101 | FC六角ナット | 1 |
| 402200-102 | 402203-102 | 402500-102 | 402503-102 | 102 | ダストシール | 1 |
| 402200-103 | 402203-103 | 402500-103 | 402503-103 | 103 | Oリング | 1 |
| 402200-104 | 402203-104 | 402500-104 | 402503-104 | 104 | ロットピストン一式 | 1 |
| 402200-105 | 402203-105 | 402500-105 | 402503-105 | 105 | FCピストン | 1 |
| 402200-106 | 402203-106 | 402500-106 | 402503-106 | 106 | ロットパッキンセット | 1 |
| 402200-107 | 402203-107 | 402500-107 | 402503-107 | 107 | 止め輪 | 1 |
| 402200-108 | 402203-108 | 402500-108 | 402503-108 | 108 | バイパスピン | 1 |
| 402200-109 | 402203-109 | 402500-109 | 402503-109 | 109 | 油タンク | 1 |
| 402200-110 | 402203-110 | 402500-110 | 402503-110 | 110 | Oリング(2ヶ入) | 1 |
| 402200-111 | 402203-111 | 402500-111 | 402503-111 | 111 | スプリング掛け | 1 |
| 402200-112 | 402203-112 | 402500-112 | 402503-112 | 112 | スプリング(2ヶ入) | 1 |
| 402200-113 | 402203-113 | 402500-113 | 402503-113 | 113 | 継手 | 1 |
| 402200-114 | 402203-114 | 402500-114 | 402503-114 | 114 | 銅ワッシャー | 1 |
| 402200-115 | 402203-115 | 402500-115 | 402503-115 | 115 | ブランジャー | 1 |
| 402200-116 | 402203-116 | 402500-116 | 402503-116 | 116 | Oリング | 1 |
| 402200-117 | 402203-117 | 402500-117 | 402503-117 | 117 | ピストン | 1 |
| 402200-118 | 402203-118 | 402500-118 | 402503-118 | 118 | ポンプブラケット | 1 |
| 402200-119 | 402203-119 | 402500-119 | 402503-119 | 119 | リンクピン | 1 |
| 402200-120 | 402203-120 | 402500-120 | 402503-120 | 120 | 支点ピン(割りピン付)(3ヶ入) | 1 |
| 402200-121 | 402203-121 | 402500-121 | 402503-121 | 121 | ワッシャー(4,1.3,1.7,2,2.4mm) | 1 |
| 402200-122 | 402203-122 | 402500-122 | 402503-122 | 122 | 圧力計 | 1 |
| 402200-123 | 402203-123 | 402500-123 | 402503-123 | 123 | 鋼球 | 1 |
| 402200-124 | 402203-124 | 402500-124 | 402503-124 | 124 | Oリング | 1 |
| 402200-125 | 402203-125 | 402500-125 | 402503-125 | 125 | バルブナット | 1 |
| 402200-126 | 402203-126 | 402500-126 | 402503-126 | 126 | Oリング | 1 |
| 402200-127 | 402203-127 | 402500-127 | 402503-127 | 127 | リリースバルブ(ピン付) | 1 |
| 402200-128 | 402203-128 | 402500-128 | 402503-128 | 128 | 圧力ボルト一式 | 1 |
| 402200-129 | 402203-129 | 402500-129 | 402503-129 | 129 | 圧力ボルト一式 | 1 |
| 402200-130 | 402203-130 | 402500-130 | 402503-130 | 130 | 安全弁キャップ | 2 |
| 402200-131 | 402203-131 | 402500-131 | 402503-131 | 131 | 虫ねじ(鋼球付) | 1 |
| 402200-132 | 402203-132 | 402500-132 | 402503-132 | 132 | 金網 | 1 |
| 402200-133 | 402203-133 | 402500-133 | 402503-133 | 133 | 注油空気キャップ | 1 |
| | | | | | | |
| 402200-200 | 402203-200 | 402500-200 | 402503-200 | 200 | パッキンアッセンブリ | 1 |
| | | | | | | |
| 402200-250 | 402203-250 | 402500-250 | 402503-250 | 250 | ロットピストン一式 | 1 |
| 402200-251 | 402203-251 | 402500-251 | 402503-251 | 251 | 止めねじ(SW,N付) | 1 |
| 402200-252 | 402203-252 | 402500-252 | 402503-252 | 252 | ブッシュ | 1 |

*使用個数は1台分の必要数です。入数ではありません。 N:六角ナット SW:スプリングワッシャ W:平座金 B:ボルト

NSP-50E
NSP-100ED
NSP-100EP
NSP-150E
NSP-150ED
ポンプ



| 製品品番 | | | | | 品番 | 品名 | 使用 個数 |
|------------|------------|------------|------------|------------|-----|--------------------|----------|
| NSP-50E | NSP-100ED | NSP-100EP | NSP-150E | NSP-150ED | | | |
| 401200-300 | 402200-300 | 402500-300 | 403200-300 | 403500-300 | 300 | 電動ポンプブラケット | 1 |
| 401200-301 | 402200-301 | 402500-301 | 403200-301 | 403500-301 | 301 | ボルト(SW付)(3セット入) | 1 |
| 401200-302 | 402200-302 | 402500-302 | 403200-302 | 403500-302 | 302 | 電動ポンプブラケットカバー | 1 |
| 401200-303 | 402200-303 | 402500-303 | 403200-303 | 403500-303 | 303 | ポンプカバー蓋 | 1 |
| 401200-304 | 402200-304 | 402500-304 | 403200-304 | 403500-304 | 304 | 止めねじ(6ヶ入) | 1 |
| 401200-305 | 402200-305 | 402500-305 | | | 305 | スイッチアーム | 1 |
| | | | 403200-306 | 403500-306 | 306 | スイッチアーム | 1 |
| 401200-307 | 402200-307 | 402500-307 | 403200-307 | 403500-307 | 307 | ボルト(N付) | 1 |
| 401200-308 | 402200-308 | 402500-308 | 403200-308 | 403500-308 | 308 | ケーブルクリップ(B,SW付) | 1 |
| 401200-309 | 402200-309 | 402500-309 | 403200-309 | 403500-309 | 309 | ボルト(N付) | 1 |
| 401200-310 | 402200-310 | 402500-310 | 403200-310 | 403500-310 | 310 | 丸フック | 1 |
| 401200-311 | 402200-311 | 402500-311 | 403200-311 | 403500-311 | 311 | 電動油圧ポンプ(押ボタンスイッチ付) | 1 |
| 401200-312 | 402200-312 | 402500-312 | 403200-312 | 403500-312 | 312 | ボルト(W,N付)(4セット入) | 1 |
| 401200-313 | 402200-313 | 402500-313 | 403200-313 | 403500-313 | 313 | ポンプ給油キャップ | 1 |
| 401200-314 | 402200-314 | 402500-314 | 403200-314 | 403500-314 | 314 | 継手 | 1 |
| 401200-315 | 402200-315 | 402500-315 | | | 315 | チューブ | 1 |
| | | | 403200-316 | 403500-316 | 316 | チューブ | 1 |
| 401200-317 | 402200-317 | 402500-317 | 403200-317 | 403500-317 | 317 | オスメスエルボ | 1 |
| 401200-318 | 402200-318 | 402500-318 | 403200-318 | 403500-318 | 318 | ニップル | 1 |
| 401200-319 | 402200-319 | 402500-319 | 403200-319 | 403500-319 | 319 | マニホールド | 1 |
| 401200-320 | 402200-320 | 402500-320 | 403200-320 | 403500-320 | 320 | ポペットバルブ | 1 |
| 401200-321 | 402200-321 | 402500-321 | 403200-321 | 403500-321 | 321 | バルブ止め板 | 1 |
| 401200-322 | 402200-322 | 402500-322 | 403200-322 | 403500-322 | 322 | ボルト(W,SW付) | 1 |
| 401200-323 | 402200-323 | 402500-323 | 403200-323 | 403500-323 | 323 | ボルト(W,SW付)(2セット入) | 1 |
| 401200-324 | 402200-324 | 402500-324 | 403200-324 | 403500-324 | 324 | 油圧ホース | 1 |
| 401200-325 | 402200-325 | 402500-325 | 403200-325 | 403500-325 | 325 | リレー(2個入) | 1 |
| 401200-326 | 402200-326 | 402500-326 | 403200-326 | 403500-326 | 326 | 止めねじ(4ヶ入) | 1 |
| 401200-327 | 402200-327 | 402500-327 | 403200-327 | 403500-327 | 327 | リレーソケット(2個入) | 1 |
| 401200-328 | 402200-328 | 402500-328 | 403200-328 | 403500-328 | 328 | 押ボタンスイッチ | 1 |
| | | | | | | | |
| 401200-340 | | | 403200-340 | | 340 | 電動油圧ポンプ(フットスイッチ付) | 1 |
| 401200-341 | | | 403200-341 | | 341 | 上昇下降ラベル | 1 |
| 401200-342 | | | 403200-342 | | 342 | ブラケット | 1 |
| 401200-343 | | | 403200-343 | | 343 | ボルト(W,SW付)(2セット入) | 1 |
| 401200-344 | | | 403200-344 | | 344 | 止めねじ(2個入) | 1 |
| 401200-345 | | | 403200-345 | | 345 | フットスイッチ | 1 |

*使用個数は1台分の必要数です。入数ではありません。 N:六角ナット SW:スプリングワッシャ W:平座金 B:ボルト