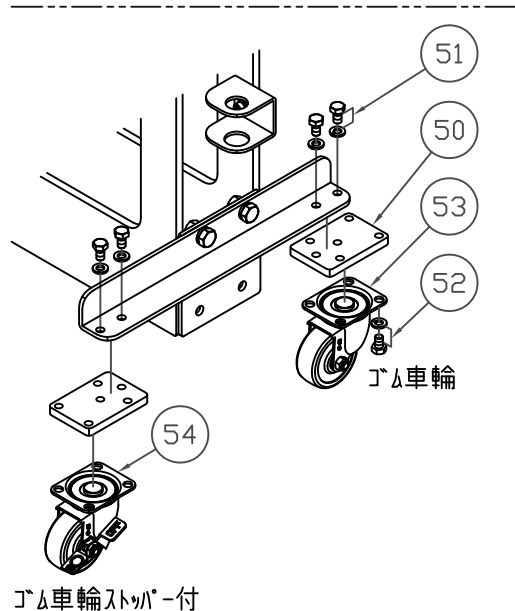
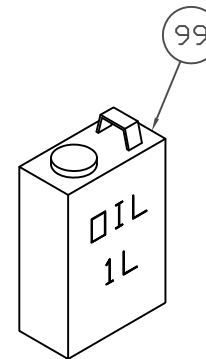
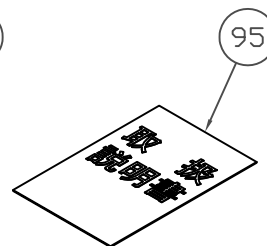
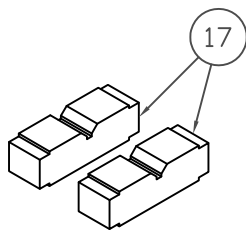
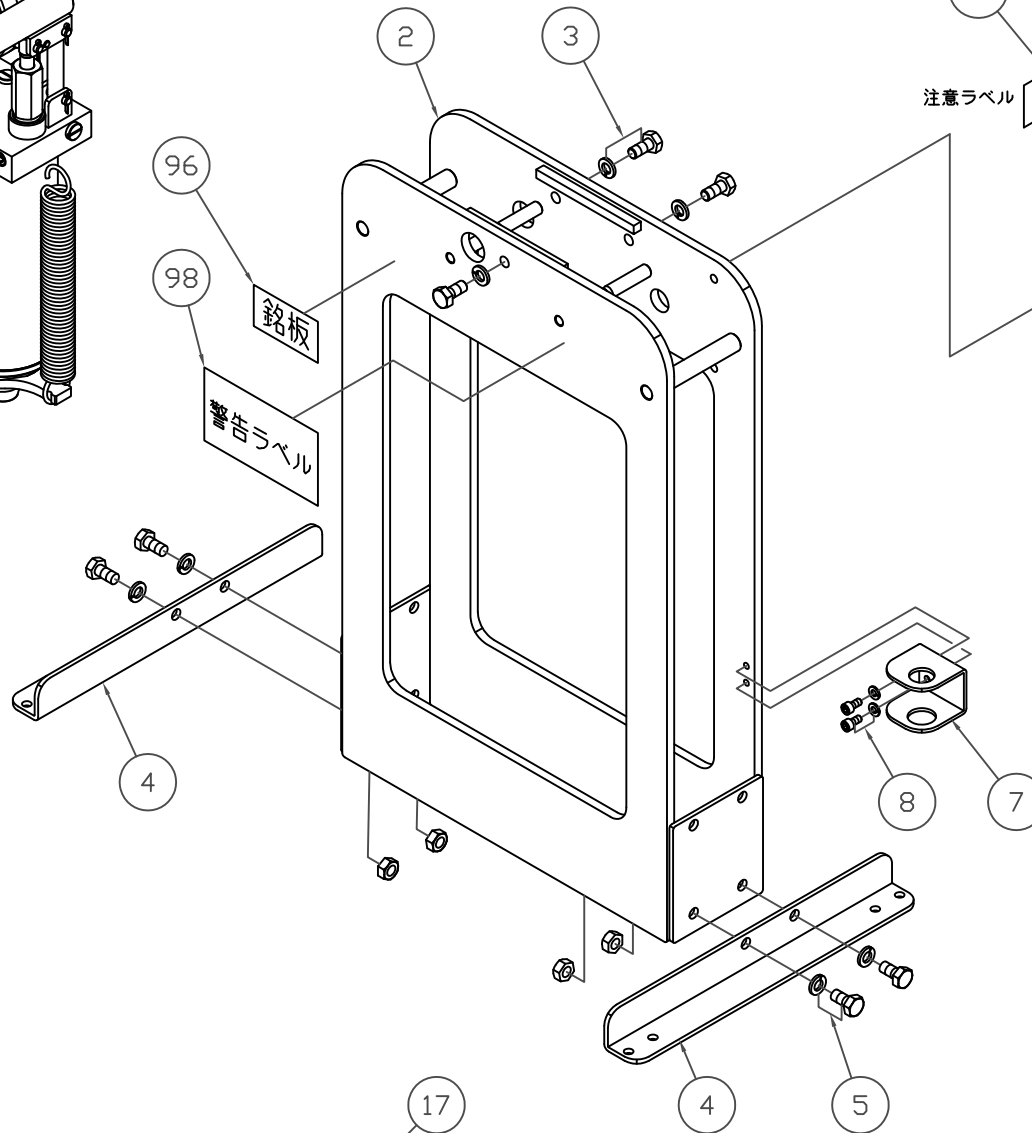
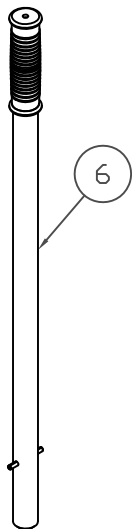
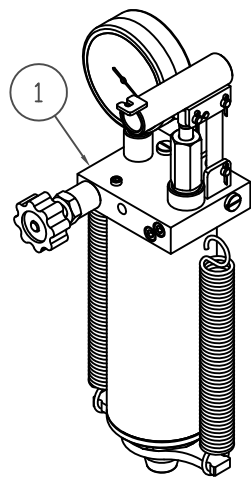


NSP-100EP NSP-100EP-A

フレーム



ゴム車輪

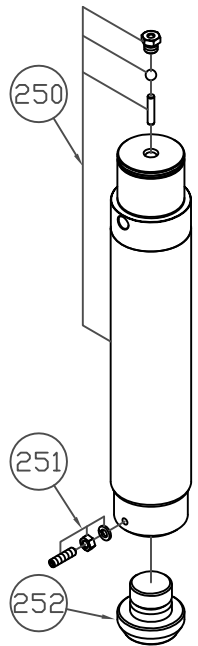
ゴム車輪ストッパー付

製品品番		品番	品名	使用 個数
NSP-100EP	NSP-100EP-A			
402500-001	402503-001	1	シリンダーアッセンブリ	1
402500-002	402503-002	2	門型本体ヤグラ	1
402500-003	402503-003	3	ボルト(SW付)(3ヶ入)	1
402500-004	402503-004	4	アングル(L/Rセット)	1
402500-005	402503-005	5	ボルト(SW,N付)(4セット入)	1
402500-006	402503-006	6	ポンプハンドル	1
402500-007	402503-007	7	ハンドルホルダー	1
402500-008	402503-008	8	ボルト(SW付)(2セット入)	1
402500-017	402503-017	17	ヤゲン台(2ヶ入)	1
402500-050	402503-050	50	車輪取り付けプレート(4ヶ入)	1
402500-051	402503-051	51	ボルト(SW付)(8ヶ入)	1
402500-052	402503-052	52	ボルト(SW付)(16ヶ入)	1
402500-053	402503-053	53	自在車輪	2
402500-054	402503-054	54	自在車輪(ストッパー付)	2
402500-095	402503-095	95	取扱説明書	1
402500-096	402503-096	96	銘板	1
402500-097	402503-097	97	注意ラベル	1
402500-098	402503-098	98	警告ラベル	1
402500-099	402503-099	99	オイル 1L	1

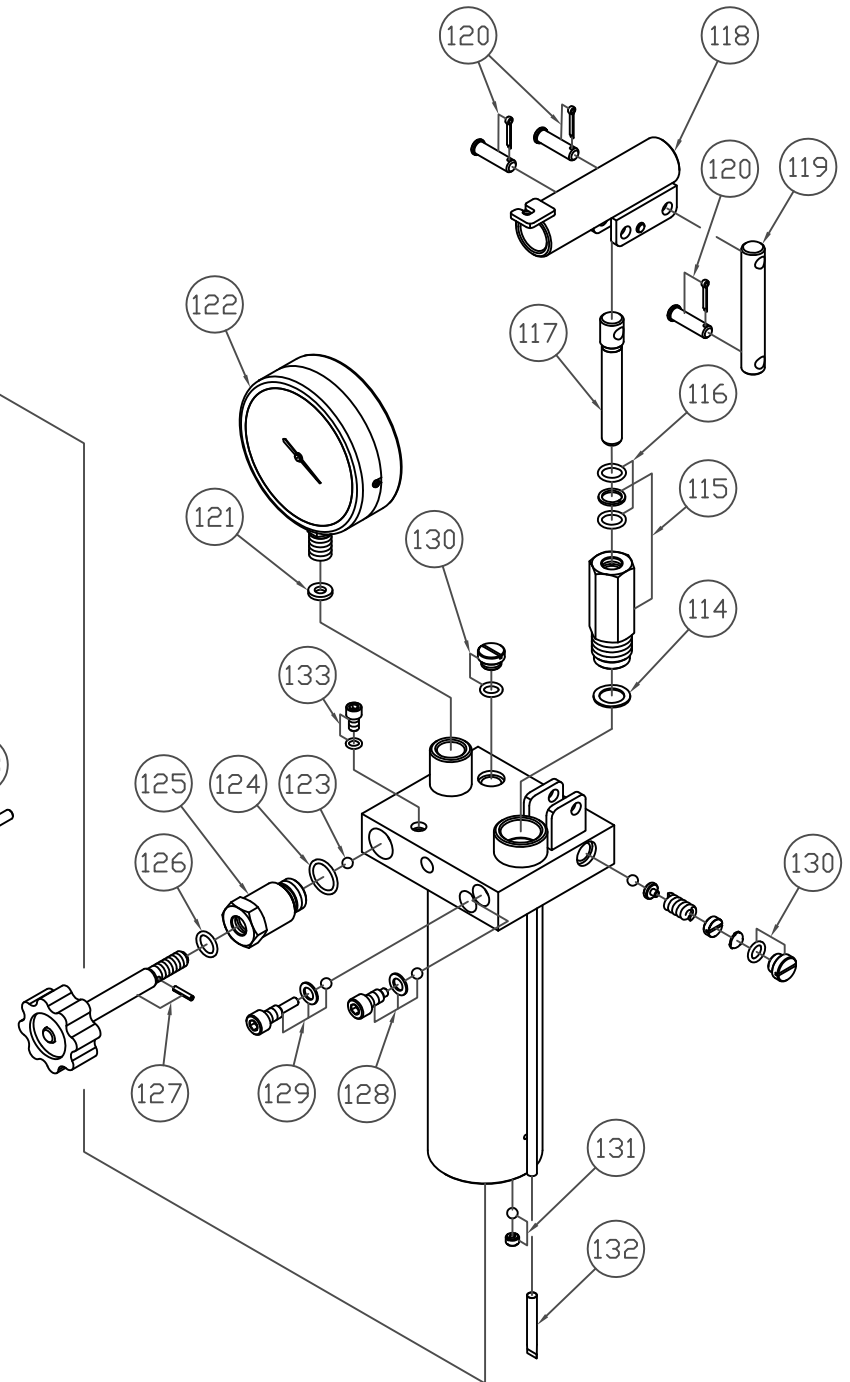
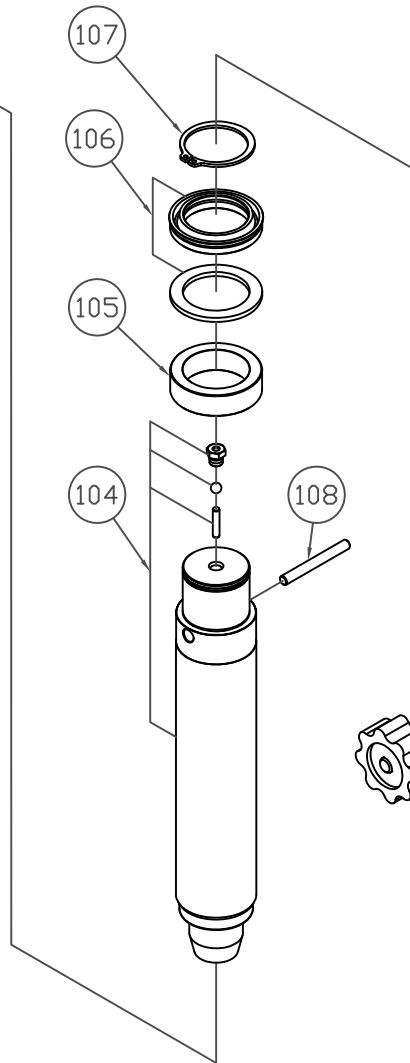
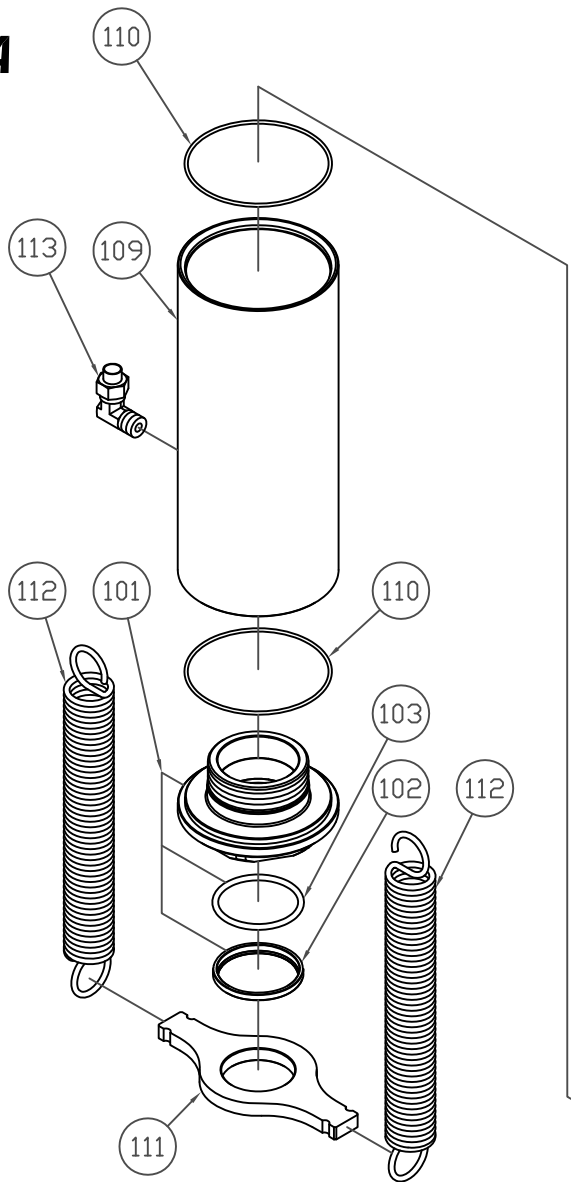
*使用個数は1台分の必要数です。入数ではありません。 N:六角ナット SW:スプリングワッシャ W:平座金 B:ボルト

NSP-100ED
NSP-100ED-A
NSP-100EP
NSP-100EP-A

シリンダー



ブッシュ 取り替え仕様



パーツアッセンブリ

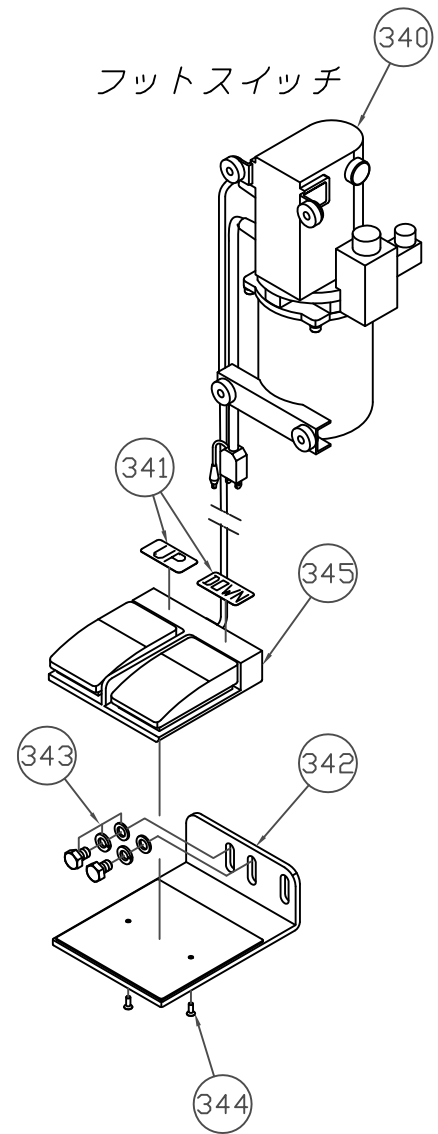
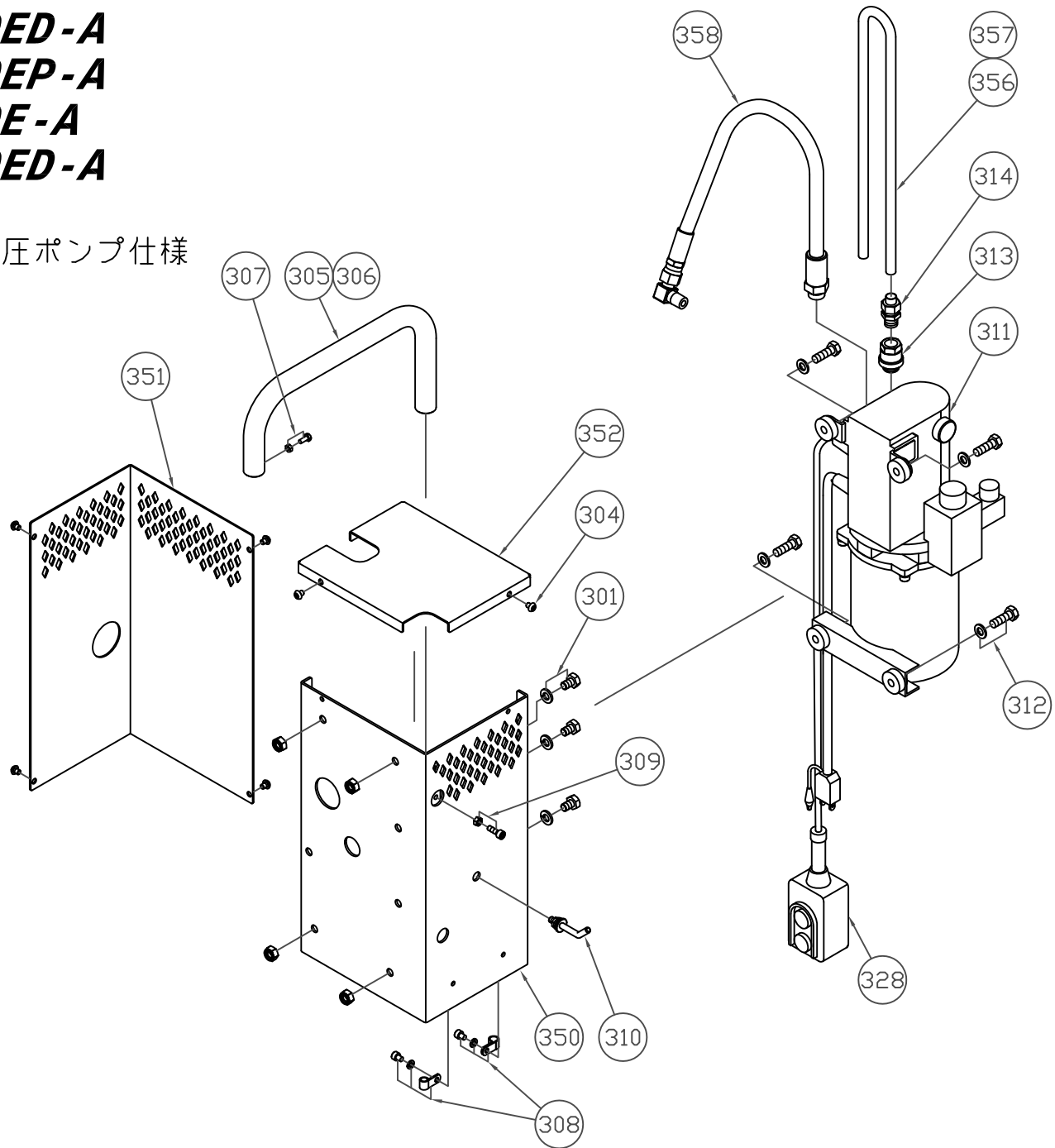
200	102	103	106	110	116	124	126
-----	-----	-----	-----	-----	-----	-----	-----

製品品番				品番	品名	使用 個数
NSP-100ED	NSP-100ED-A	NSP-100EP	NSP-100EP-A			
402200-101	402203-101	402500-101	402503-101	101	FC六角ナット	1
402200-102	402203-102	402500-102	402503-102	102	ダストシール	1
402200-103	402203-103	402500-103	402503-103	103	Oリング	1
402200-104	402203-104	402500-104	402503-104	104	ロットピストン一式	1
402200-105	402203-105	402500-105	402503-105	105	FCピストン	1
402200-106	402203-106	402500-106	402503-106	106	ロットパッキンセット	1
402200-107	402203-107	402500-107	402503-107	107	止め輪	1
402200-108	402203-108	402500-108	402503-108	108	バイパスピン	1
402200-109	402203-109	402500-109	402503-109	109	油タンク	1
402200-110	402203-110	402500-110	402503-110	110	Oリング(2ヶ入)	1
402200-111	402203-111	402500-111	402503-111	111	スプリング掛け	1
402200-112	402203-112	402500-112	402503-112	112	スプリング(2ヶ入)	1
402200-113	402203-113	402500-113	402503-113	113	継手	1
402200-114	402203-114	402500-114	402503-114	114	銅ワッシャー	1
402200-115	402203-115	402500-115	402503-115	115	ブランジャー	1
402200-116	402203-116	402500-116	402503-116	116	Oリング	1
402200-117	402203-117	402500-117	402503-117	117	ピストン	1
402200-118	402203-118	402500-118	402503-118	118	ポンプブラケット	1
402200-119	402203-119	402500-119	402503-119	119	リンクピン	1
402200-120	402203-120	402500-120	402503-120	120	支点ピン(割りピン付)(3ヶ入)	1
402200-121	402203-121	402500-121	402503-121	121	ワッシャー(4,1.3,1.7,2,2.4mm)	1
402200-122	402203-122	402500-122	402503-122	122	圧力計	1
402200-123	402203-123	402500-123	402503-123	123	鋼球	1
402200-124	402203-124	402500-124	402503-124	124	Oリング	1
402200-125	402203-125	402500-125	402503-125	125	バルブナット	1
402200-126	402203-126	402500-126	402503-126	126	Oリング	1
402200-127	402203-127	402500-127	402503-127	127	リリースバルブ(ピン付)	1
402200-128	402203-128	402500-128	402503-128	128	圧力ボルト一式	1
402200-129	402203-129	402500-129	402503-129	129	圧力ボルト一式	1
402200-130	402203-130	402500-130	402503-130	130	安全弁キャップ	2
402200-131	402203-131	402500-131	402503-131	131	虫ねじ(鋼球付)	1
402200-132	402203-132	402500-132	402503-132	132	金網	1
402200-133	402203-133	402500-133	402503-133	133	注油空気キャップ	1
402200-200	402203-200	402500-200	402503-200	200	パッキンアッセンブリ	1
402200-250	402203-250	402500-250	402503-250	250	ロットピストン一式	1
402200-251	402203-251	402500-251	402503-251	251	止めねじ(SW,N付)	1
402200-252	402203-252	402500-252	402503-252	252	ブッシュ	1

*使用個数は1台分の必要数です。入数ではありません。 N:六角ナット SW:スプリングワッシャ W:平座金 B:ボルト

NSP-50E-A
NSP-100ED-A
NSP-100EP-A
NSP-150E-A
NSP-150ED-A

ポンプ
安価な電動油圧ポンプ仕様



製品品番					品番	品名	使用 個数
NSP-50E-A	NSP-100ED-A	NSP-100EP-A	NSP-150E-A	NSP-150ED-A			
401203-301	402203-301	402503-301	403203-301	403503-301	301	ボルト(SW付)(3セット入)	1
401203-304	402203-304	402503-304	403203-304	403503-304	304	止めねじ(6ヶ入)	1
401203-305	402203-305	402503-305			305	スイッチアーム	1
			403203-306	403503-306	306	スイッチアーム	1
401203-307	402203-307	402503-307	403203-307	403503-307	307	ボルト(N付)	1
401203-308	402203-308	402503-308	403203-308	403503-308	308	ケーブルクリップ(B,SW付)	1
401203-309	402203-309	402503-309	403203-309	403503-309	309	ボルト(N付)	1
401203-310	402203-310	402503-310	403203-310	403503-310	310	丸フック	1
401203-311	402203-311	402503-311	403203-311	403503-311	311	電動油圧ポンプ(押ボタンスイッチ付)	1
401203-312	402203-312	402503-312	403203-312	403503-312	312	ボルト(W,N付)(4セット入)	1
401203-313	402203-313	402503-313	403203-313	403503-313	313	ポンプ給油キャップ	1
401203-314	402203-314	402503-314	403203-314	403503-314	314	継手	1
401203-328	402203-328	402503-328	403203-328	403503-328	328	押ボタンスイッチ	1
401203-340			403203-340		340	電動油圧ポンプ(フットスイッチ付)	1
401203-341			403203-341		341	上昇下降ラベル	1
401203-342			403203-342		342	ブラケット	1
401203-343			403203-343		343	ボルト(W,SW付)(2セット入)	1
401203-344			403203-344		344	止めねじ(2個入)	1
401203-345			403203-345		345	フットスイッチ	1
401200-350	402203-350	402503-350	403203-350	403503-350	350	電動ポンプブラケット	1
401200-351	402203-351	402503-351	403203-351	403503-351	351	電動ポンプブラケットカバー	1
401200-352	402203-352	402503-352	403203-352	403503-352	352	ポンプカバー蓋	1
401200-356	402203-356	402503-356			356	チューブ	1
			403203-357	403503-357	357	チューブ	1
401200-358	402203-358	402503-358	403203-358	403503-358	358	油圧ホース	1

*使用個数は1台分の必要数です。入数ではありません。 N:六角ナット SW:スプリングワッシャ W:平座金 B:ボルト