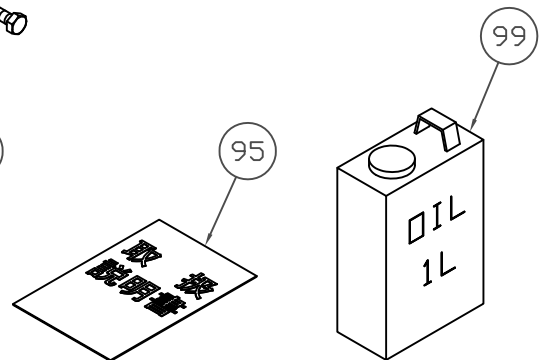
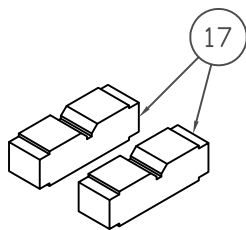
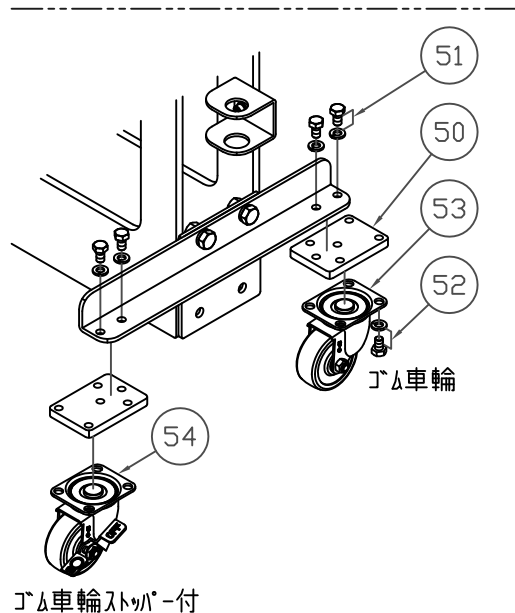
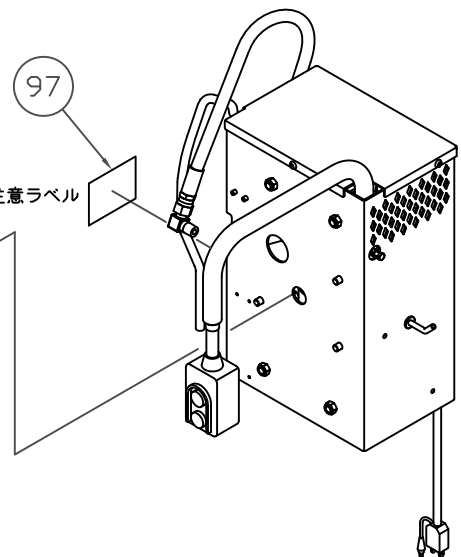
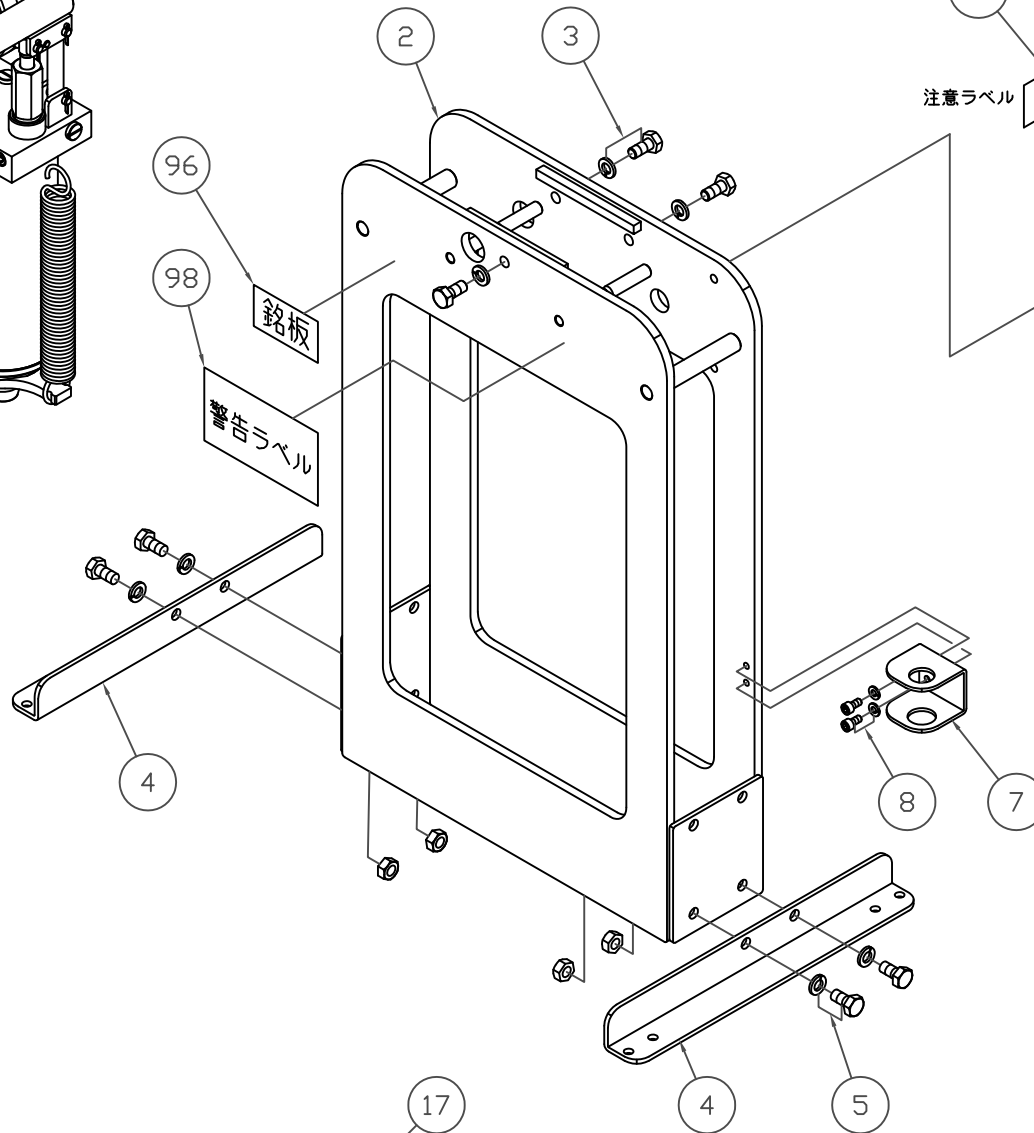
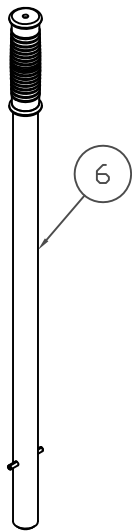
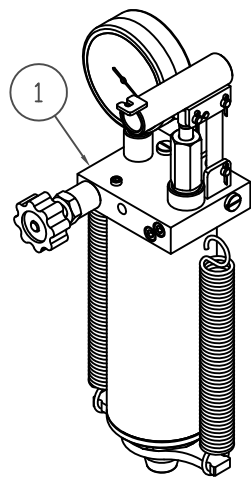


# NSP-100EP NSP-100EP-A

フレーム

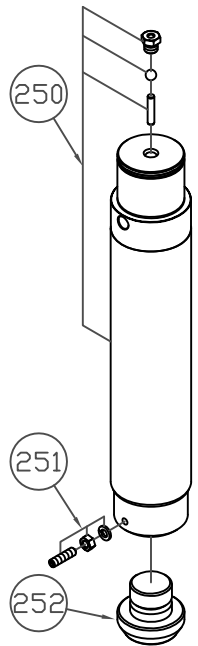


製品品番		品番	品名	使用 個数
NSP-100EP	NSP-100EP-A			
402500-001	402503-001	1	シリンダーアッセンブリ	1
402500-002	402503-002	2	門型本体ヤグラ	1
402500-003	402503-003	3	ボルト(SW付)(3ヶ入)	1
402500-004	402503-004	4	アングル(L/Rセット)	1
402500-005	402503-005	5	ボルト(SW,N付)(4セット入)	1
402500-006	402503-006	6	ポンプハンドル	1
402500-007	402503-007	7	ハンドルホルダー	1
402500-008	402503-008	8	ボルト(SW付)(2セット入)	1
402500-017	402503-017	17	ヤゲン台(2ヶ入)	1
402500-050	402503-050	50	車輪取り付けプレート(4ヶ入)	1
402500-051	402503-051	51	ボルト(SW付)(8ヶ入)	1
402500-052	402503-052	52	ボルト(SW付)(16ヶ入)	1
402500-053	402503-053	53	自在車輪	2
402500-054	402503-054	54	自在車輪(ストッパー付)	2
402500-095	402503-095	95	取扱説明書	1
402500-096	402503-096	96	銘板	1
402500-097	402503-097	97	注意ラベル	1
402500-098	402503-098	98	警告ラベル	1
402500-099	402503-099	99	オイル 1L	1

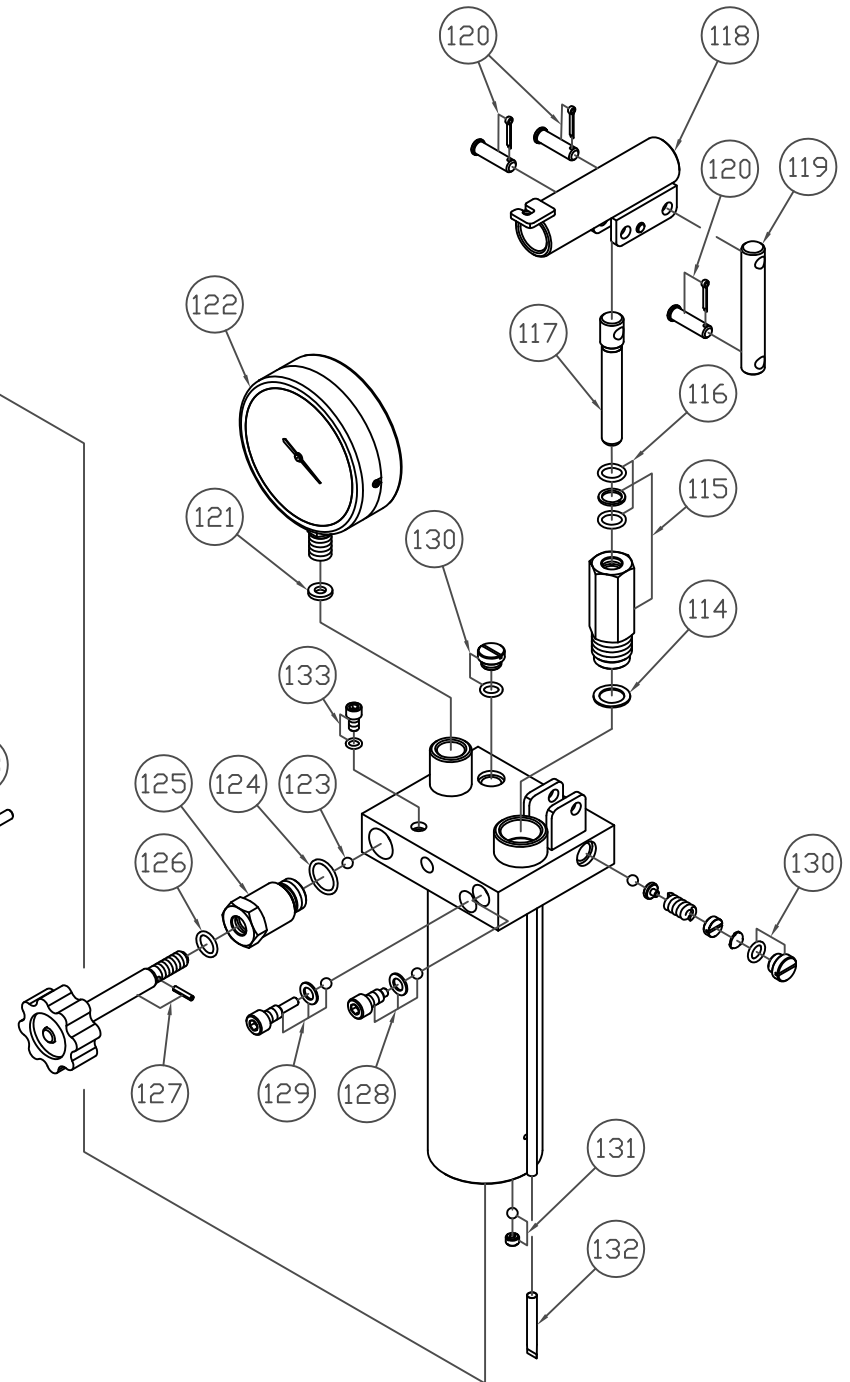
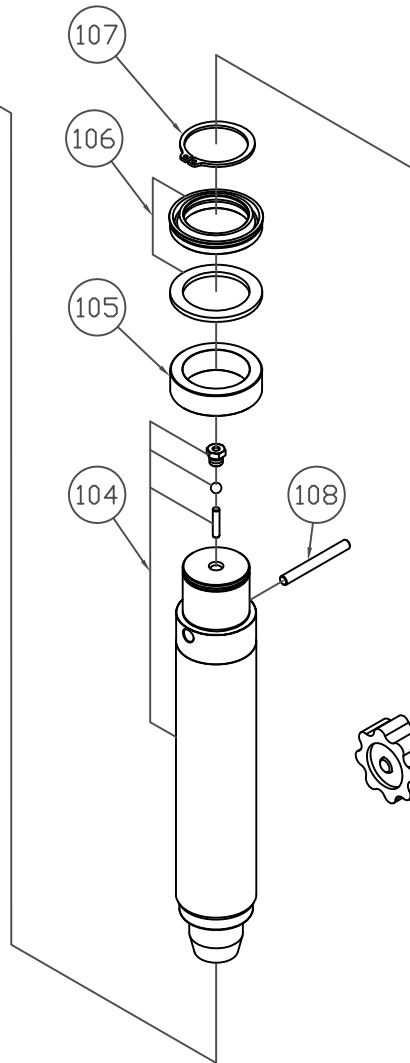
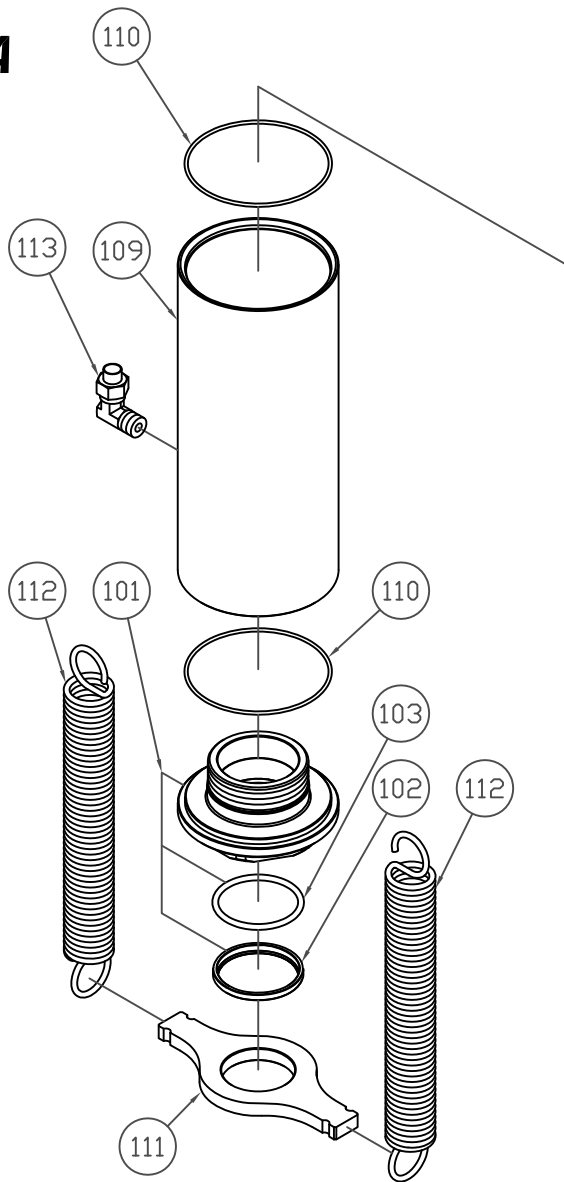
\*使用個数は1台分の必要数です。入数ではありません。 N:六角ナット SW:スプリングワッシャ W:平座金 B:ボルト

**NSP-100ED**  
**NSP-100ED-A**  
**NSP-100EP**  
**NSP-100EP-A**

シリンダー



ブッシュ 取り替え仕様



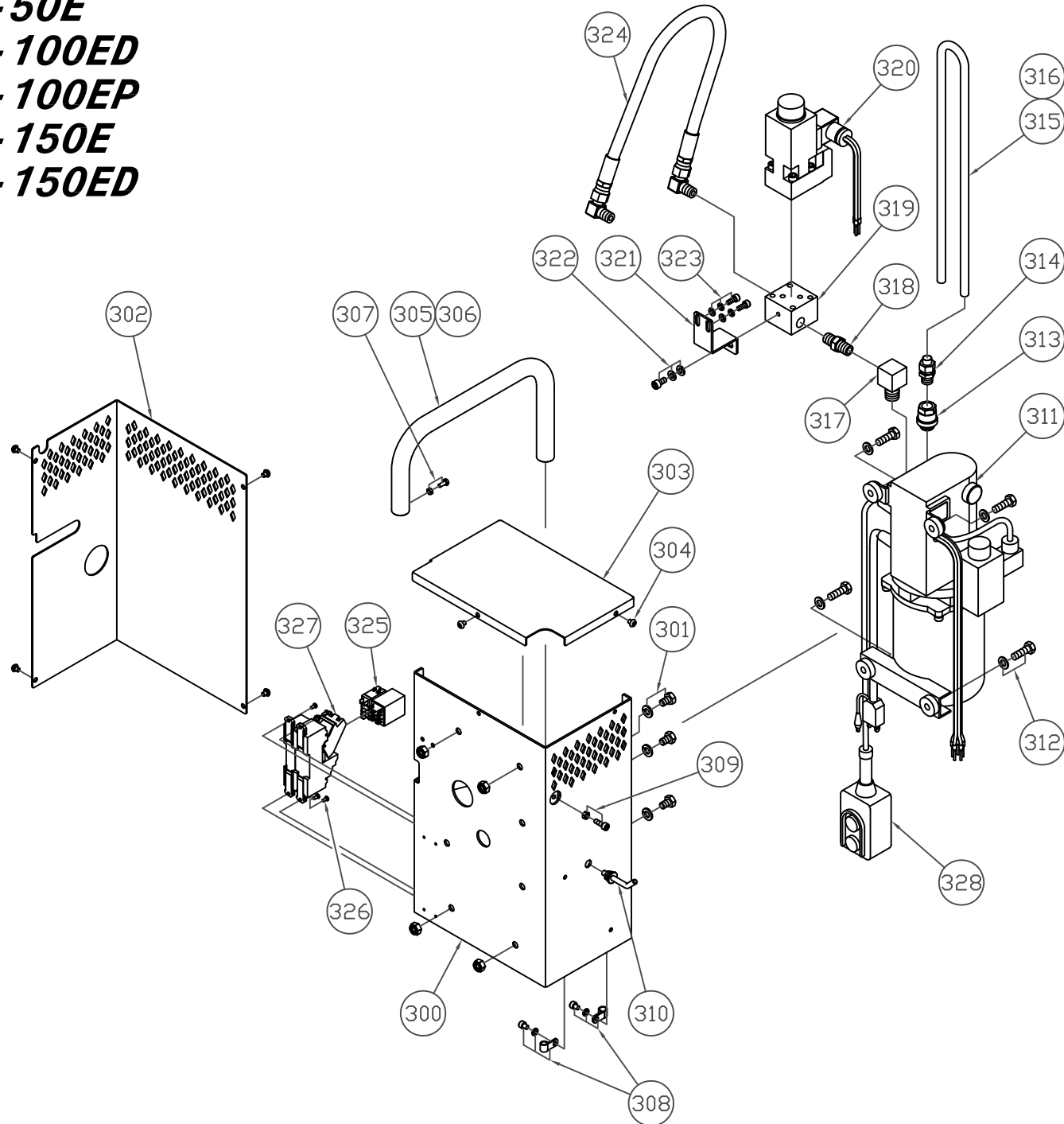
パーツアッセンブリ

200 102 103 106 110 116 124 126

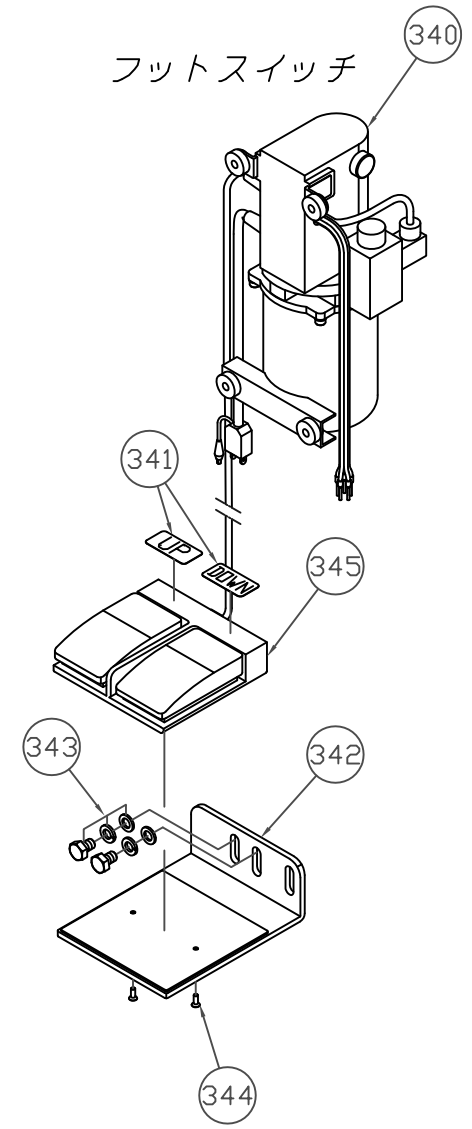
製品品番				品番	品名	使用 個数
NSP-100ED	NSP-100ED-A	NSP-100EP	NSP-100EP-A			
402200-101	402203-101	402500-101	402503-101	101	FC六角ナット	1
402200-102	402203-102	402500-102	402503-102	102	ダストシール	1
402200-103	402203-103	402500-103	402503-103	103	Oリング	1
402200-104	402203-104	402500-104	402503-104	104	ロットピストン一式	1
402200-105	402203-105	402500-105	402503-105	105	FCピストン	1
402200-106	402203-106	402500-106	402503-106	106	ロットパッキンセット	1
402200-107	402203-107	402500-107	402503-107	107	止め輪	1
402200-108	402203-108	402500-108	402503-108	108	バイパスピン	1
402200-109	402203-109	402500-109	402503-109	109	油タンク	1
402200-110	402203-110	402500-110	402503-110	110	Oリング(2ヶ入)	1
402200-111	402203-111	402500-111	402503-111	111	スプリング掛け	1
402200-112	402203-112	402500-112	402503-112	112	スプリング(2ヶ入)	1
402200-113	402203-113	402500-113	402503-113	113	継手	1
402200-114	402203-114	402500-114	402503-114	114	銅ワッシャー	1
402200-115	402203-115	402500-115	402503-115	115	ブランジャー	1
402200-116	402203-116	402500-116	402503-116	116	Oリング	1
402200-117	402203-117	402500-117	402503-117	117	ピストン	1
402200-118	402203-118	402500-118	402503-118	118	ポンプブラケット	1
402200-119	402203-119	402500-119	402503-119	119	リンクピン	1
402200-120	402203-120	402500-120	402503-120	120	支点ピン(割りピン付)(3ヶ入)	1
402200-121	402203-121	402500-121	402503-121	121	ワッシャー(4,1.3,1.7,2,2.4mm)	1
402200-122	402203-122	402500-122	402503-122	122	圧力計	1
402200-123	402203-123	402500-123	402503-123	123	鋼球	1
402200-124	402203-124	402500-124	402503-124	124	Oリング	1
402200-125	402203-125	402500-125	402503-125	125	バルブナット	1
402200-126	402203-126	402500-126	402503-126	126	Oリング	1
402200-127	402203-127	402500-127	402503-127	127	リリースバルブ(ピン付)	1
402200-128	402203-128	402500-128	402503-128	128	圧力ボルト一式	1
402200-129	402203-129	402500-129	402503-129	129	圧力ボルト一式	1
402200-130	402203-130	402500-130	402503-130	130	安全弁キャップ	2
402200-131	402203-131	402500-131	402503-131	131	虫ねじ(鋼球付)	1
402200-132	402203-132	402500-132	402503-132	132	金網	1
402200-133	402203-133	402500-133	402503-133	133	注油空気キャップ	1
402200-200	402203-200	402500-200	402503-200	200	パッキンアッセンブリ	1
402200-250	402203-250	402500-250	402503-250	250	ロットピストン一式	1
402200-251	402203-251	402500-251	402503-251	251	止めねじ(SW,N付)	1
402200-252	402203-252	402500-252	402503-252	252	ブッシュ	1

\*使用個数は1台分の必要数です。入数ではありません。 N:六角ナット SW:スプリングワッシャ W:平座金 B:ボルト

**NSP-50E**  
**NSP-100ED**  
**NSP-100EP**  
**NSP-150E**  
**NSP-150ED**  
ポンプ



フットスイッチ (340)



製品品番					品番	品名	使用 個数
NSP-50E	NSP-100ED	NSP-100EP	NSP-150E	NSP-150ED			
401200-300	402200-300	402500-300	403200-300	403500-300	300	電動ポンプブラケット	1
401200-301	402200-301	402500-301	403200-301	403500-301	301	ボルト(SW付)(3セット入)	1
401200-302	402200-302	402500-302	403200-302	403500-302	302	電動ポンプブラケットカバー	1
401200-303	402200-303	402500-303	403200-303	403500-303	303	ポンプカバー蓋	1
401200-304	402200-304	402500-304	403200-304	403500-304	304	止めねじ(6ヶ入)	1
401200-305	402200-305	402500-305			305	スイッチアーム	1
			403200-306	403500-306	306	スイッチアーム	1
401200-307	402200-307	402500-307	403200-307	403500-307	307	ボルト(N付)	1
401200-308	402200-308	402500-308	403200-308	403500-308	308	ケーブルクリップ(B,SW付)	1
401200-309	402200-309	402500-309	403200-309	403500-309	309	ボルト(N付)	1
401200-310	402200-310	402500-310	403200-310	403500-310	310	丸フック	1
401200-311	402200-311	402500-311	403200-311	403500-311	311	電動油圧ポンプ(押ボタンスイッチ付)	1
401200-312	402200-312	402500-312	403200-312	403500-312	312	ボルト(W,N付)(4セット入)	1
401200-313	402200-313	402500-313	403200-313	403500-313	313	ポンプ給油キャップ	1
401200-314	402200-314	402500-314	403200-314	403500-314	314	継手	1
401200-315	402200-315	402500-315			315	チューブ	1
			403200-316	403500-316	316	チューブ	1
401200-317	402200-317	402500-317	403200-317	403500-317	317	オスメスエルボ	1
401200-318	402200-318	402500-318	403200-318	403500-318	318	ニップル	1
401200-319	402200-319	402500-319	403200-319	403500-319	319	マニホールド	1
401200-320	402200-320	402500-320	403200-320	403500-320	320	ポペットバルブ	1
401200-321	402200-321	402500-321	403200-321	403500-321	321	バルブ止め板	1
401200-322	402200-322	402500-322	403200-322	403500-322	322	ボルト(W,SW付)	1
401200-323	402200-323	402500-323	403200-323	403500-323	323	ボルト(W,SW付)(2セット入)	1
401200-324	402200-324	402500-324	403200-324	403500-324	324	油圧ホース	1
401200-325	402200-325	402500-325	403200-325	403500-325	325	リレー(2個入)	1
401200-326	402200-326	402500-326	403200-326	403500-326	326	止めねじ(4ヶ入)	1
401200-327	402200-327	402500-327	403200-327	403500-327	327	リレーソケット(2個入)	1
401200-328	402200-328	402500-328	403200-328	403500-328	328	押ボタンスイッチ	1
401200-340			403200-340		340	電動油圧ポンプ(フットスイッチ付)	1
401200-341			403200-341		341	上昇下降ラベル	1
401200-342			403200-342		342	ブラケット	1
401200-343			403200-343		343	ボルト(W,SW付)(2セット入)	1
401200-344			403200-344		344	止めねじ(2個入)	1
401200-345			403200-345		345	フットスイッチ	1

\*使用個数は1台分の必要数です。入数ではありません。 N:六角ナット SW:スプリングワッシャ W:平座金 B:ボルト