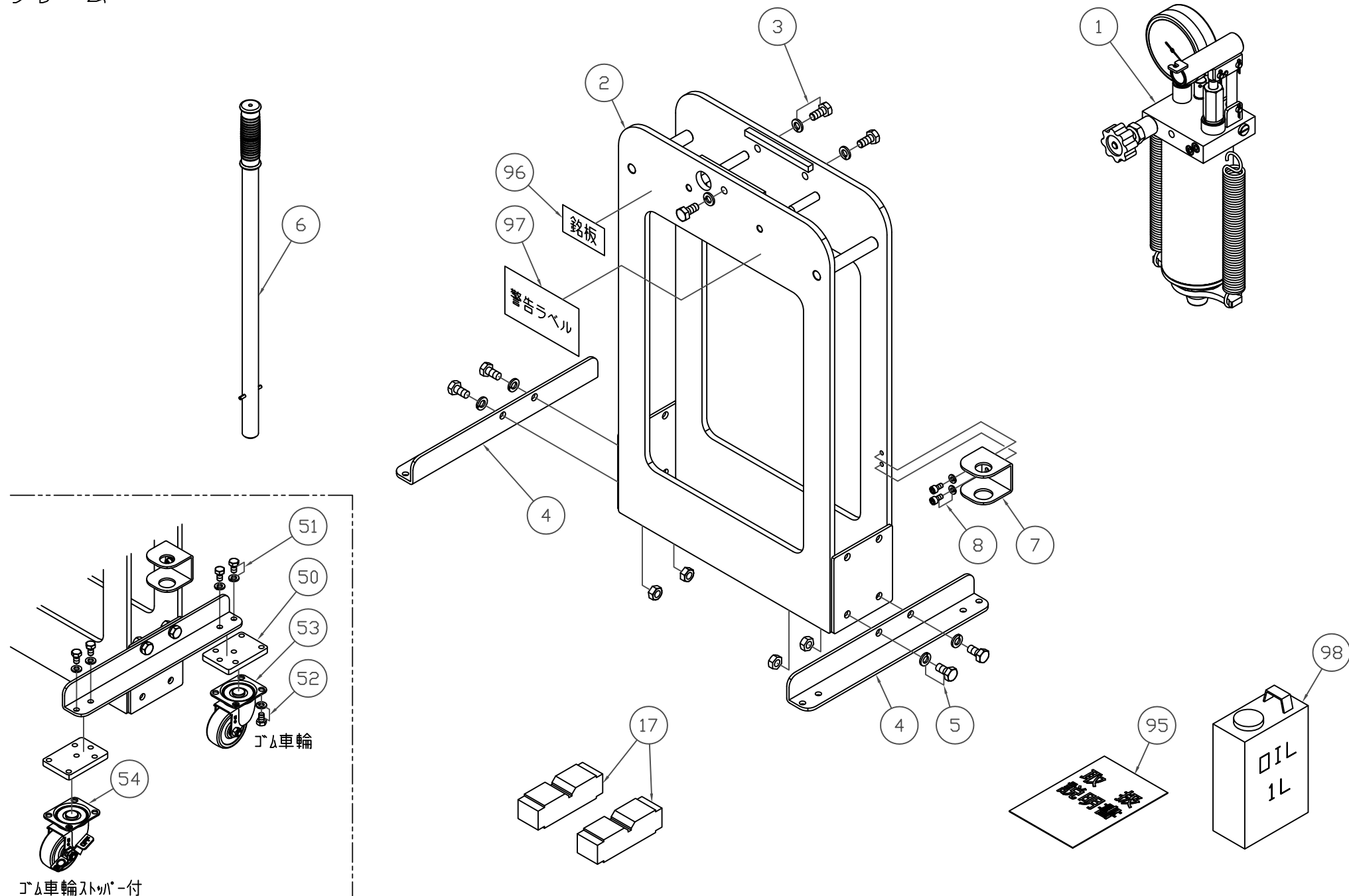


NSP-100GP

フレーム



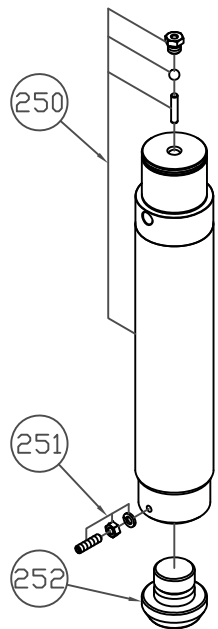
製品品番	品番	品名	使用 個数
402300-001	1	シリンダーアッセンブリ	1
402300-002	2	門型本体ヤグラ	1
402300-003	3	ボルト(SW付)(3ヶ入)	1
402300-004	4	アングル(L/Rセット)	1
402300-005	5	ボルト(SW,N付)(4セット入)	1
402300-006	6	ポンプハンドル	1
402300-007	7	ハンドルホルダー	1
402300-008	8	ボルト(SW付)(2セット入)	1
402300-017	17	ヤゲン台(2ヶ入)	1
402300-050	50	車輪取り付けプレート(4ヶ入)	1
402300-051	51	ボルト(SW付)(8ヶ入)	1
402300-052	52	ボルト(SW付)(16ヶ入)	1
402300-053	53	自在車輪	2
402300-054	54	自在車輪(ストッパー付)	2
402300-095	95	取扱説明書	1
402300-096	96	銘板	1
402300-097	97	警告ラベル	1
402300-098	98	オイル 1L	1

*使用個数は1台分の必要数です。入数ではありません。 N:六角ナット SW:スプリングワッシャ W:平座金 B:ボルト

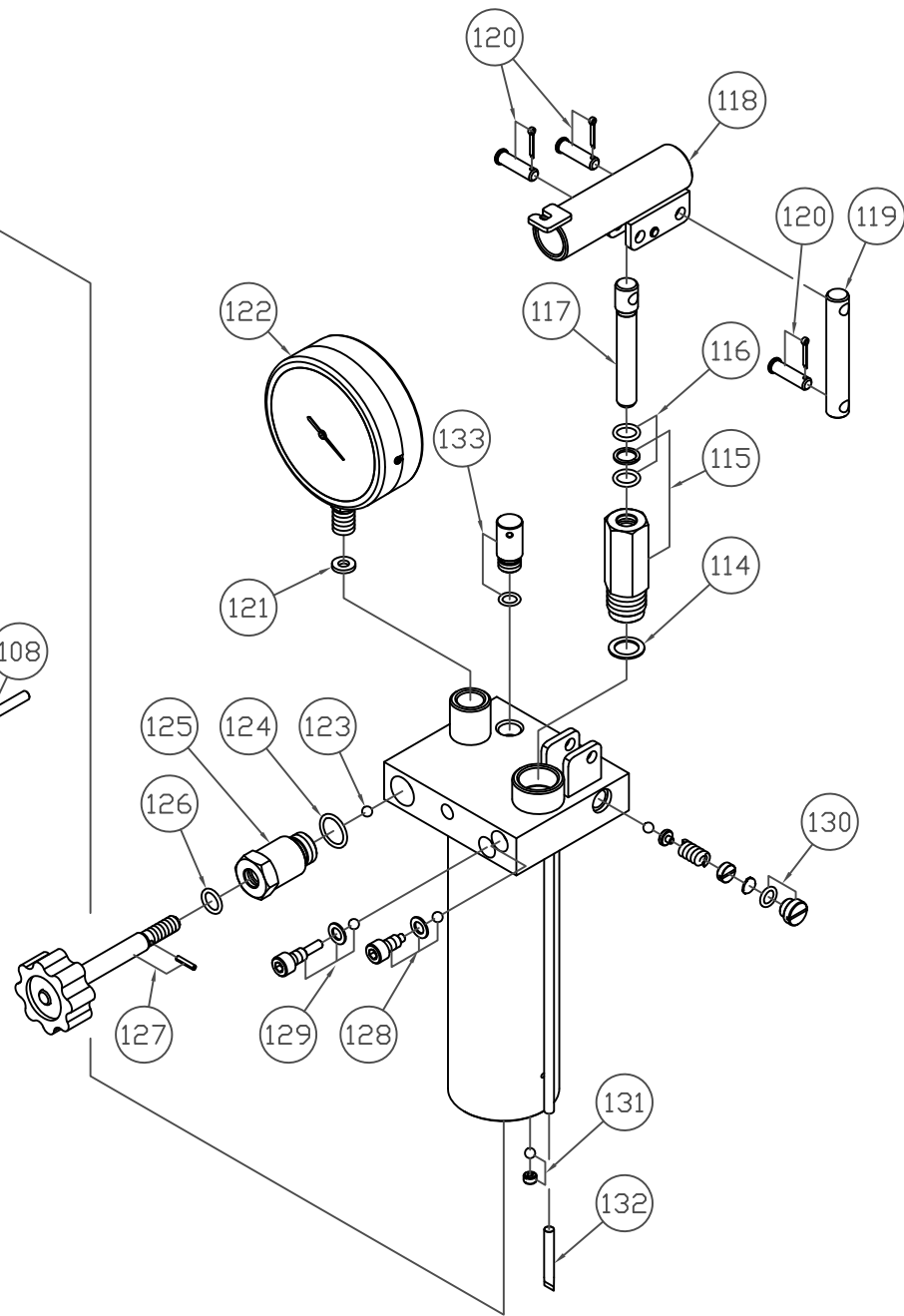
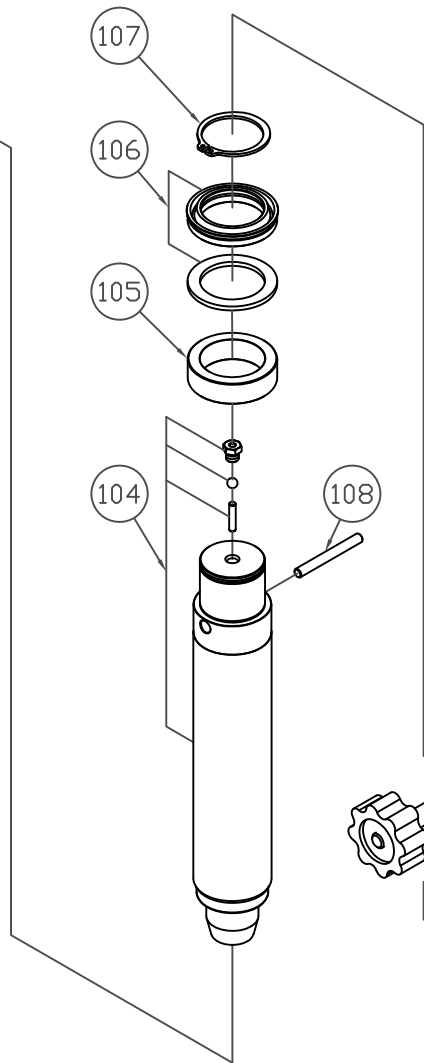
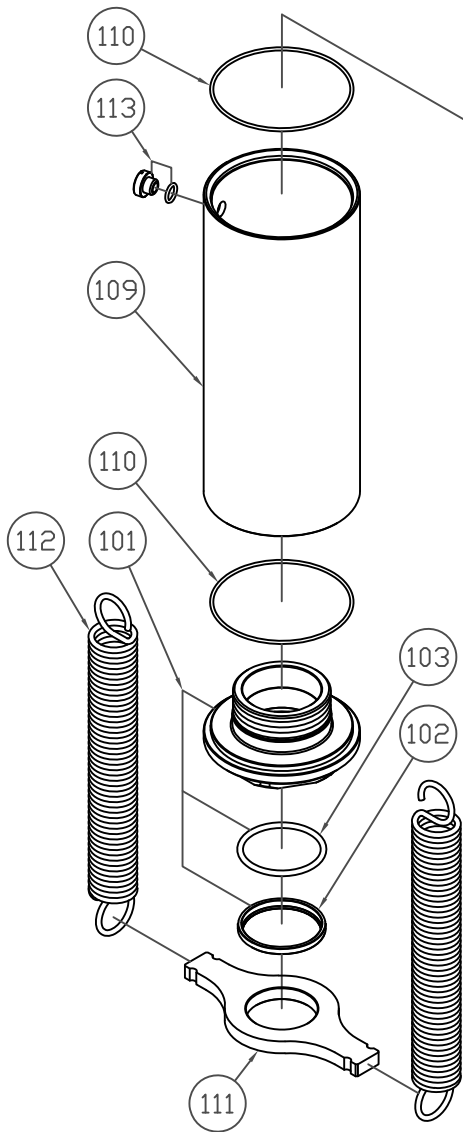
NSP-100GD

NSP-100GP

シリンダー



ブッシュ 取り替え仕様



パーツアッセンブリ

200 102 103 106 110 116 124 126

製品品番		品番	品名	使用 個数
NSP-100GD	NSP-100GP			
402000-101	402300-101	101	FC六角ナット	1
402000-102	402300-102	102	ダストシール	1
402000-103	402300-103	103	Oリング	1
402000-104	402300-104	104	ロットピストン一式	1
402000-105	402300-105	105	FCピストン	1
402000-106	402300-106	106	ロットパッキンセット	1
402000-107	402300-107	107	止め輪	1
402000-108	402300-108	108	バイパスピン	1
402000-109	402300-109	109	油タンク	1
402000-110	402300-110	110	Oリング(2ヶ入)	1
402000-111	402300-111	111	スプリング掛け	1
402000-112	402300-112	112	スプリング(2ヶ入)	1
402000-113	402300-113	113	口金	1
402000-114	402300-114	114	銅ワッシャー	1
402000-115	402300-115	115	プランジャー	1
402000-116	402300-116	116	Oリング	1
402000-117	402300-117	117	ピストン	1
402000-118	402300-118	118	ポンプブラケット	1
402000-119	402300-119	119	リンクピン	1
402000-120	402300-120	120	支点ピン(割りピン付)(3ヶ入)	1
402000-121	402300-121	121	ワッシャー(4,1.3,1.7,2,2.4mm)	1
402000-122	402300-122	122	圧力計	1
402000-123	402300-123	123	鋼球	1
402000-124	402300-124	124	Oリング	1
402000-125	402300-125	125	バルブナット	1
402000-126	402300-126	126	Oリング	1
402000-127	402300-127	127	リリースバルブ(ピン付)	1
402000-128	402300-128	128	圧力ボルト一式	1
402000-129	402300-129	129	圧力ボルト一式	1
402000-130	402300-130	130	安全弁キャップ	1
402000-131	402300-131	131	虫ねじ(鋼球付)	1
402000-132	402300-132	132	金網	1
402000-133	402300-133	133	給油キャップ(口金)	1
402000-200	402300-200	200	パッキンアッセンブリ	1
402000-250	402300-250	250	ロットピストン一式	1
402000-251	402300-251	251	止めねじ(SW,N付)	1
402000-252	402300-252	252	ブッシュ	1

*使用個数は1台分の必要数です。入数ではありません。 N:六角ナット SW:スプリングワッシャ W:平座金 B:ボルト