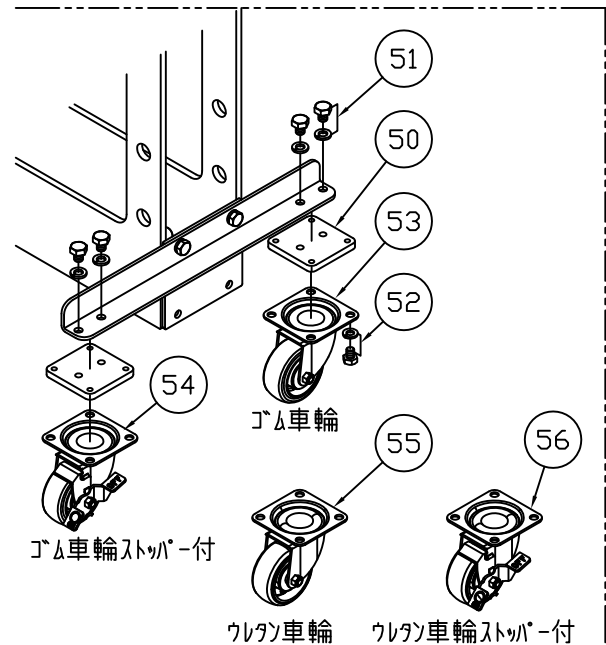
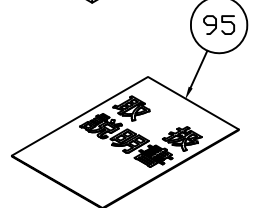
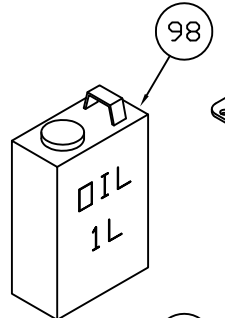
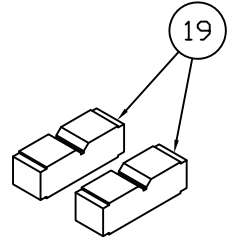
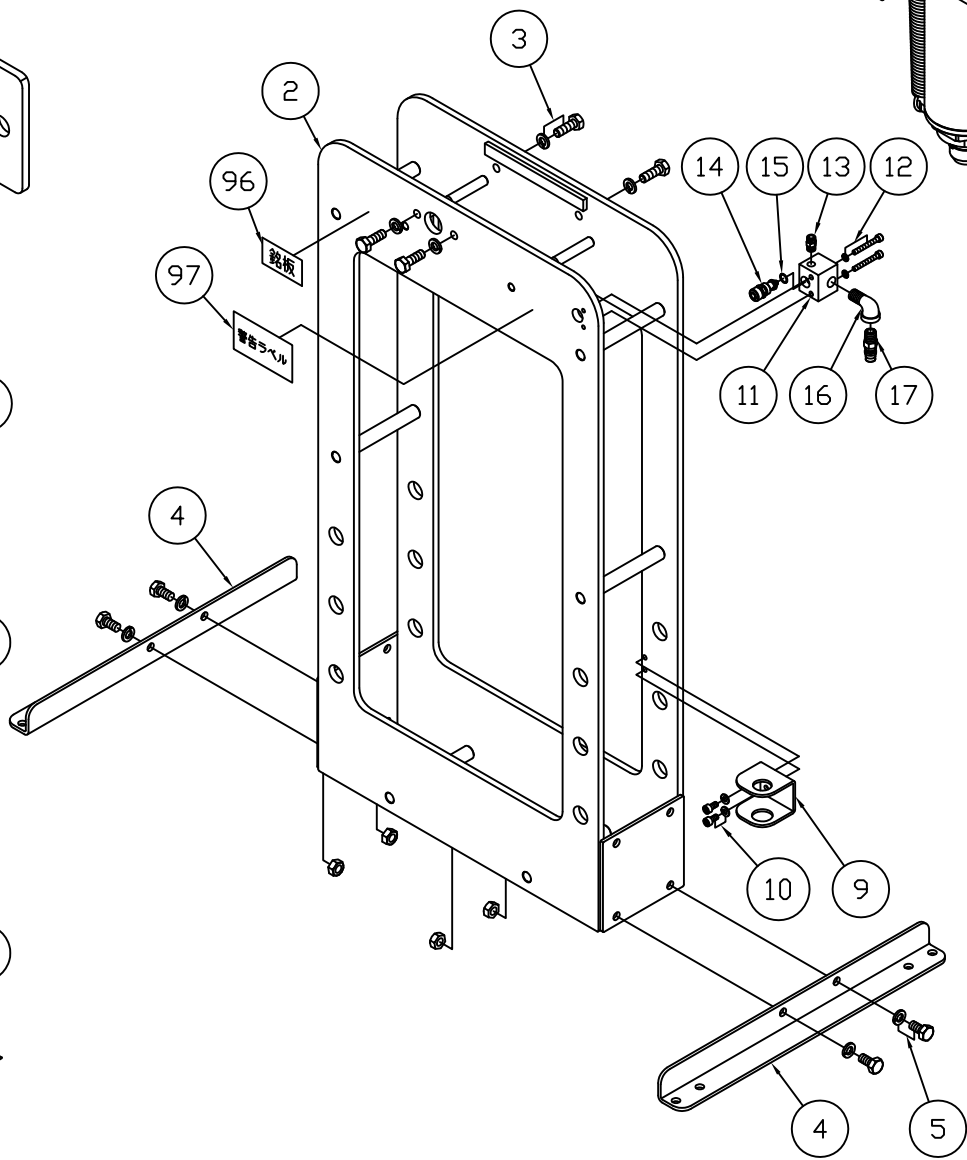
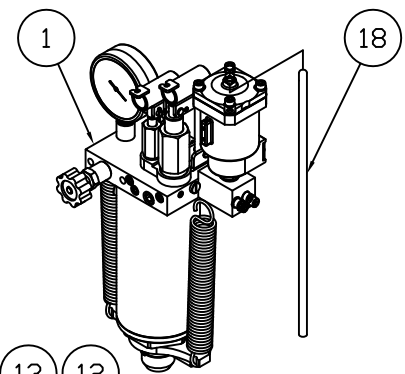
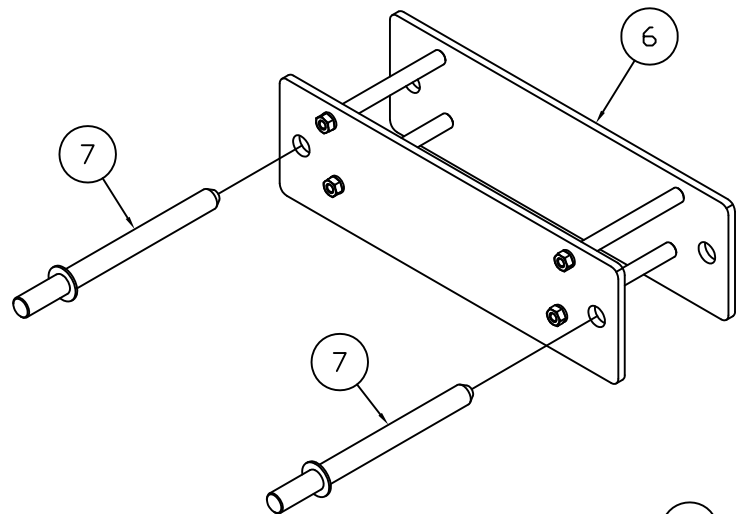


# NSP-150AD

## フレーム

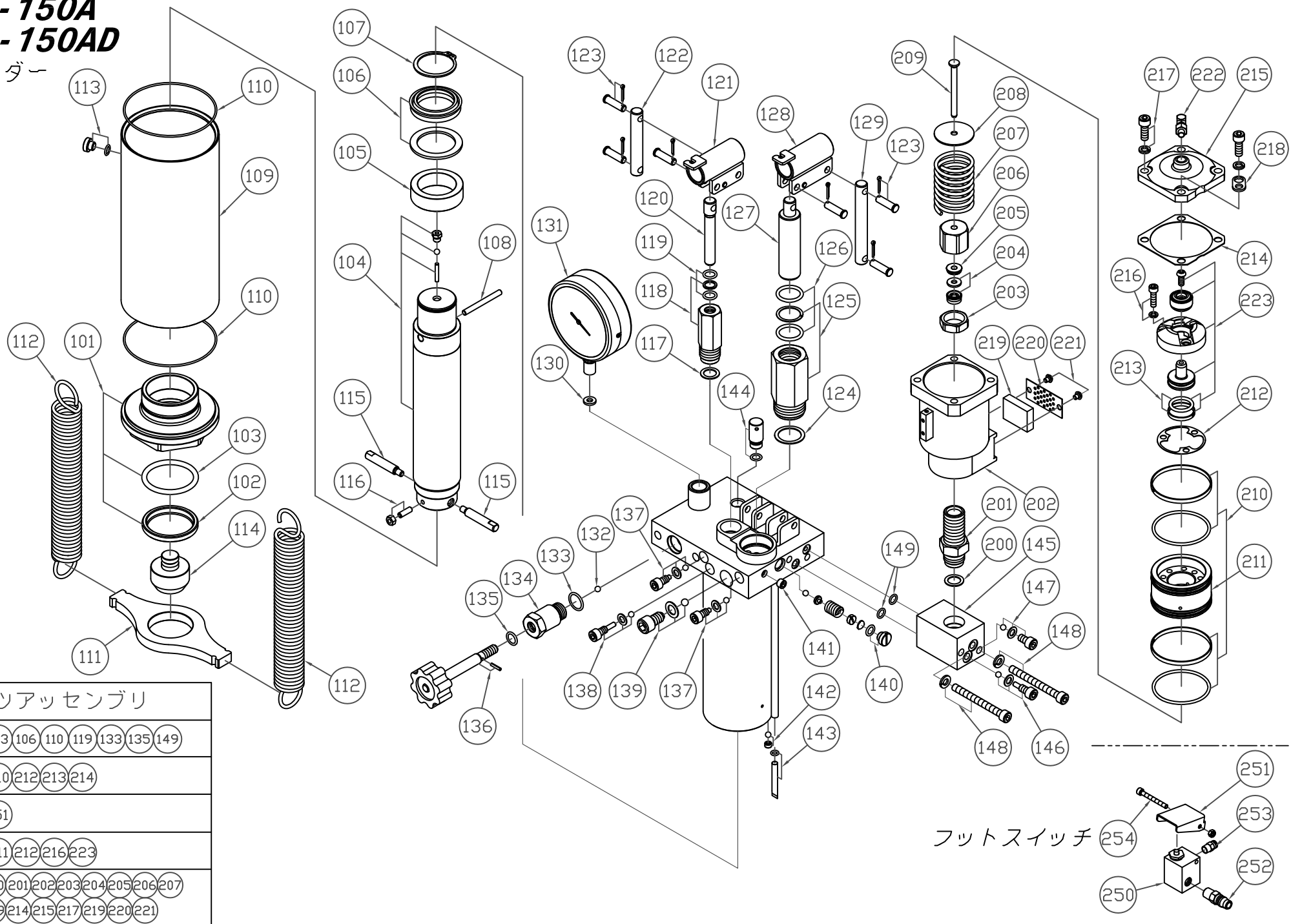


製品品番	品番	品名	使用 個数
403400-001	1	シリンダーアッセンブリ	1
403400-002	2	門型本体ヤグラ	1
403400-003	3	ボルト(SW付)(4ヶ入)	1
403400-004	4	アングル(L/Rセット)	1
403400-005	5	ボルト(SW,N付)(4ヶ入)	1
403400-006	6	テーブル一式	1
403400-007	7	テーブル止めピン(刀)	2
403400-008	8	ポンプハンドル	1
403400-009	9	ハンドルホルダー	1
403400-010	10	ボルト(SW付)(2ヶ入)	1
403400-011	11	エアバルブ	1
403400-012	12	ボルト(SW付)(2ヶ入)	1
403400-013	13	継手	1
403400-014	14	PBバルブ	1
403400-015	15	銅ワッシャー	1
403400-016	16	ストリートエルボ	1
403400-017	17	カプラ	1
403400-018	18	チューブ	1
403400-019	19	ヤゲン台(2ヶ入)	1
403400-050	50	車輪取り付けプレート(4ヶ入)	1
403400-051	51	ボルト(SW付)(8ヶ入)	1
403400-052	52	ボルト(SW付)(16ヶ入)	1
403400-053	53	自在車	2
403400-054	54	自在車(ストップ付)	2
403400-055	55	自在車(ウレタン)	2
403400-056	56	自在車(ウレタン)(ストップ付)	2
403400-095	95	取扱説明書	1
403400-096	96	銘板	1
403400-097	97	警告ラベル	1
403400-098	98	オイル 1L	1

\*使用個数は1台分の必要数です。入数ではありません。 N:六角ナット SW:スプリングワッシャ W:平座金 B:ボルト

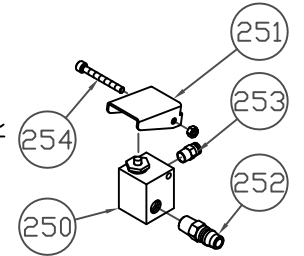
# NSP-150A NSP-150AD

シリンダー



パーツアッセンブリ	
150	102 103 106 110 119 133 135 149
151	204 210 212 213 214
152	150 151
153	210 211 212 216 223
154	153 200 201 202 203 204 205 206 207 208 209 214 215 217 219 220 221

フットスイッチ



製品品番		品番	品名	使用 個数
NSP-150A	NSP-150AD			
403100-101	403400-101	101	FC六角ナット	1
403100-102	403400-102	102	ダストシール	1
403100-103	403400-103	103	Oリング	1
403100-104	403400-104	104	ロットピストン一式	1
403100-105	403400-105	105	FCピストン	1
403100-106	403400-106	106	ロットパッキンセット	1
403100-107	403400-107	107	止め輪	1
403100-108	403400-108	108	バイパスピン	1
403100-109	403400-109	109	油タンク	1
403100-110	403400-110	110	Oリング(2ヶ入)	1
403100-111	403400-111	111	スプリング掛け	1
403100-112	403400-112	112	スプリング(2ヶ入)	1
403100-113	403400-113	113	口金	1
403100-114	403400-114	114	押さえブッシュ	1
403100-115	403400-115	115	グリップ(2ヶ入)	1
403100-116	403400-116	116	止めねじ(N付)	1
403100-117	403400-117	117	銅ワッシャー(小)	1
403100-118	403400-118	118	プランジャー(小)	1
403100-119	403400-119	119	Oリング	1
403100-120	403400-120	120	ピストン(小)	1
403100-121	403400-121	121	ポンプブラケット(小)	1
403100-122	403400-122	122	リンクピン(小)	1
403100-123	403400-123	123	支点ピン(割りピン付)(3ヶ入)	2
403100-124	403400-124	124	銅ワッシャー(大)	1
403100-125	403400-125	125	プランジャー(大)	1
403100-126	403400-126	126	Oリング	1
403100-127	403400-127	127	ピストン(大)	1
403100-128	403400-128	128	ポンプブラケット(大)	1
403100-129	403400-129	129	リンクピン(大)	1
403100-130	403400-130	130	ワッシャー(4,1.3,1.7,2,2.4mm)	1
403100-131	403400-131	131	圧力計	1
403100-132	403400-132	132	鋼球	1
403100-133	403400-133	133	Oリング	1
403100-134	403400-134	134	バルブナット	1
403100-135	403400-135	135	Oリング	1

製品品番		品番	品名	使用 個数
NSP-150A	NSP-150AD			
403100-136	403400-136	136	レリーズバルブ(ピン付)	1
403100-137	403400-137	137	圧力ボルト一式	2
403100-138	403400-138	138	圧力ボルト一式	1
403100-139	403400-139	139	ボルト(鋼球,W付)	1
403100-140	403400-140	140	安全弁キャップ	1
403100-141	403400-141	141	メクラ栓	1
403100-142	403400-142	142	虫ねじ(鋼球付)	1
403100-143	403400-143	143	金網(Oリング付)	1
403100-144	403400-144	144	給油キャップ(口金)	1
403100-145	403400-145	145	油圧バルブ	1
403100-146	403400-146	146	圧力ボルト一式	1
403100-147	403400-147	147	圧力ボルト一式	1
403100-148	403400-148	148	ボルト(SW付)(2ヶ入)	1
403100-149	403400-149	149	Oリング(2ヶ入)	1
403100-150	403400-150	150	油圧駆動部パッキン一式	1
403100-151	403400-151	151	エア駆動部パッキン一式	1
403100-152	403400-152	152	パッキンアッセンブリセット	1
403100-153	403400-153	153	エアピストン一式	1
403100-154	403400-154	154	エア駆動部アッセンブリ	1
403100-200	403400-200	200	銅ワッシャー	1
403100-201	403400-201	201	エアポンププランジャー	1
403100-202	403400-202	202	エアシリンダー	1
403100-203	403400-203	203	エアポンププランジャーナット	1
403100-204	403400-204	204	パッキンセット	1
403100-205	403400-205	205	パッキン押さえ	1
403100-206	403400-206	206	エアポンププランジャー袋ナット	1
403100-207	403400-207	207	エアシリンダースプリング	1
403100-208	403400-208	208	平座金	1
403100-209	403400-209	209	エアポンプピストン	1
403100-210	403400-210	210	ピストンリング(大)セット(2セット入)	1
403100-211	403400-211	211	エアピストン	1
403100-212	403400-212	212	エアピストンキャップシール	1
403100-213	403400-213	213	ピストンリング(小)セット	1
403100-214	403400-214	214	エアシリンダーヘッドシール	1

\*使用個数は1台分の必要数です。入数ではありません。 N:六角ナット SW:スプリングワッシャ W:平座金 B:ボルト

製品品番		品番	品名	使用 個数
NSP-150A	NSP-150AD			
403100-215	403400-215	215	エアシリンダーヘッドカバー	1
403100-216	403400-216	216	ボルト(SW付)(3ヶ入)	1
403100-217	403400-217	217	ボルト(SW付)(4ヶ入)	1
403100-218	403400-218	218	ホースガイド	1
403100-219	403400-219	219	サイレンサー	1
403100-220	403400-220	220	金網	1
403100-221	403400-221	221	止めねじ(2ヶ入)	1
403100-222	403400-222	222	継手	1
403100-223	403400-223	223	エアスプールセット	1
403100-250		250	フットスイッチ	1
403100-251		251	バルブレバー	1
403100-252		252	カプラ	1
403100-253		253	継手	1
403100-254		254	ボルト(N付)	1

\*使用個数は1台分の必要数です。入数ではありません。 N:六角ナット SW:スプリングワッシャ W:平座金 B:ボルト