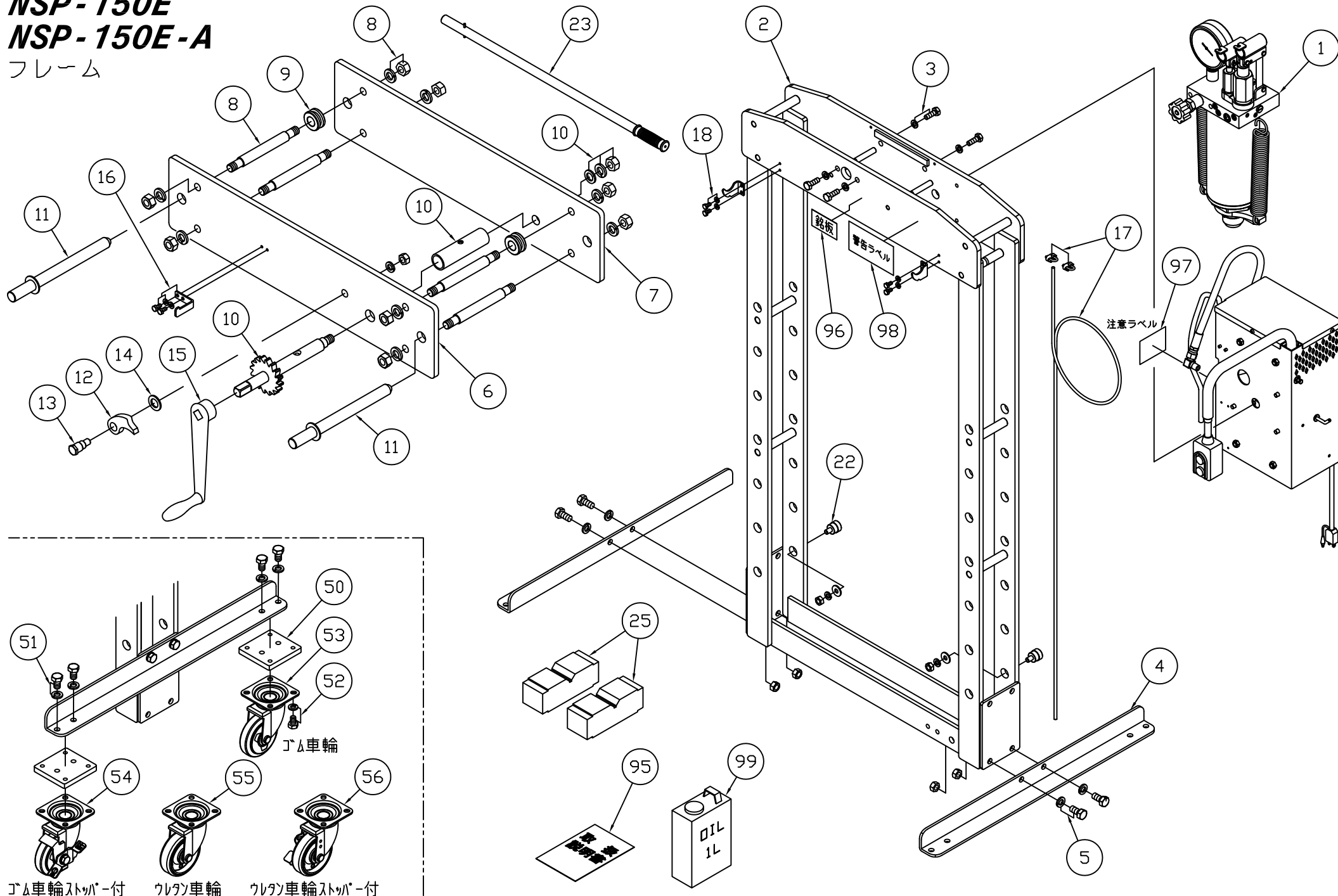


NSP-150E NSP-150E-A

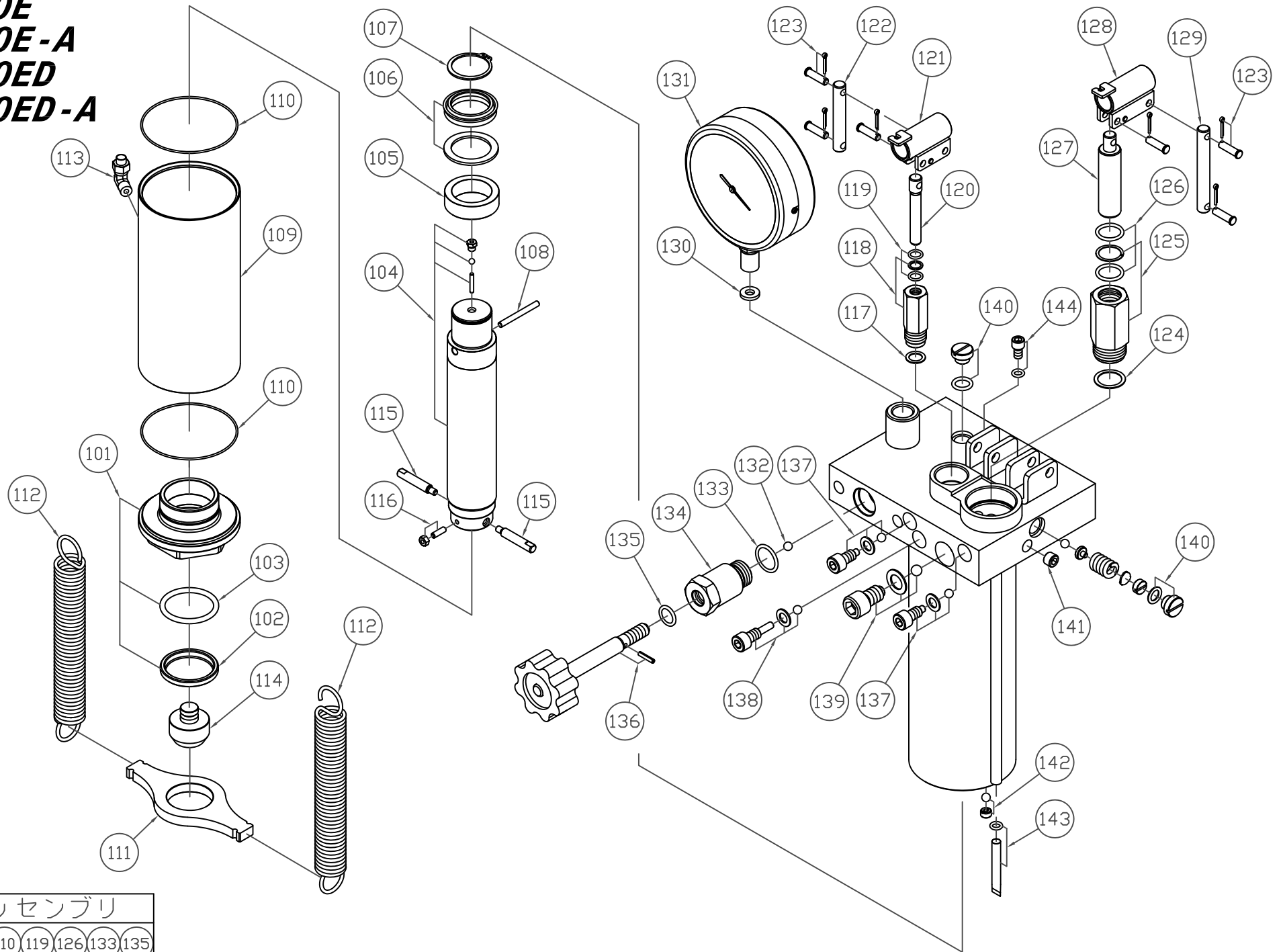
フレーム



製品品番		品番	品名	使用 個数
NSP-150A	NSP-150E-A			
403200-001	403203-001	1	シリンダーアッセンブリ	1
403200-002	403203-002	2	門型本体ヤグラ	1
403200-003	403203-003	3	ボルト(SW付)(4ヶ入)	1
403200-004	403203-004	4	アングル(L/Rセット)	1
403200-005	403203-005	5	ボルト(SW,N付)(4ヶ入)	1
403200-006	403203-006	6	テーブル(前)	1
403200-007	403203-007	7	テーブル(後)	1
403200-008	403203-008	8	テーブルピン(N,SW付)	4
403200-009	403203-009	9	ローラー	2
403200-010	403203-010	10	歯車シャフト(パイプ,W,SW,N付)	1
403200-011	403203-011	11	テーブル止めピン(刀)	2
403200-012	403203-012	12	カム	1
403200-013	403203-013	13	支点ピン(SW,N付)	1
403200-014	403203-014	14	平座金	1
403200-015	403203-015	15	巻き上げハンドル	1
403200-016	403203-016	16	巻き上げハンドルフック(B,SW付)	1
403200-017	403203-017	17	ワイヤー(クリップ2ヶ入)	1
403200-018	403203-018	18	ハンドルブラケット(B,SW付)(2ヶ入)	1
403200-022	403203-022	22	落下止めスッパ°(W,SW,N付)(2ヶ入)	1
403200-023	403203-023	23	ポンプハンドル	1
403200-025	403203-025	25	ヤゲン台(2ヶ入)	1
403200-050	403203-050	50	車輪取り付けプレート(4ヶ入)	1
403200-051	403203-051	51	ボルト(SW付)(8ヶ入)	1
403200-052	403203-052	52	ボルト(SW付)(16ヶ入)	1
403200-053	403203-053	53	自在車	2
403200-054	403203-054	54	自在車(スッパ°付)	2
403200-055	403203-055	55	自在車(ウレタン)	2
403200-056	403203-056	56	自在車(ウレタン)(スッパ°付)	2
403200-095	403203-095	95	取扱説明書	1
403200-096	403203-096	96	銘板	1
403200-097	403203-097	97	注意ラベル	1
403200-098	403203-098	98	警告ラベル	1
403200-099	403203-099	99	オイル 1L	1

*使用個数は1台分の必要数です。入数ではありません。 N:六角ナット SW:スプリングワッシャ W:平座金 B:ボルト

NSP-150E
NSP-150E-A
NSP-150ED
NSP-150ED-A
 シリンダー



パーツアッセンブリ

200	102	103	106	110	119	126	133	135
-----	-----	-----	-----	-----	-----	-----	-----	-----

製品品番				品番	品名	使用 個数
NSP-150E	NSP-150E-A	NSP-150ED	NSP-150ED-A			
403200-101	403203-101	403500-101	403503-101	101	FC六角ナット	1
403200-102	403203-102	403500-102	403503-102	102	ダストシール	1
403200-103	403203-103	403500-103	403503-103	103	Oリング	1
403200-104	403203-104	403500-104	403503-104	104	ロットピストン一式	1
403200-105	403203-105	403500-105	403503-105	105	FCピストン	1
403200-106	403203-106	403500-106	403503-106	106	ロットパッキンセット	1
403200-107	403203-107	403500-107	403503-107	107	止め輪	1
403200-108	403203-108	403500-108	403503-108	108	バイパスピン	1
403200-109	403203-109	403500-109	403503-109	109	油タンク	1
403200-110	403203-110	403500-110	403503-110	110	Oリング(2ヶ入)	1
403200-111	403203-111	403500-111	403503-111	111	スプリング掛け	1
403200-112	403203-112	403500-112	403503-112	112	スプリング(2ヶ入)	1
403200-113	403203-113	403500-113	403503-113	113	継手	1
403200-114	403203-114	403500-114	403503-114	114	押さえブッシュ	1
403200-115	403203-115	403500-115	403503-115	115	グリップ(2ヶ入)	1
403200-116	403203-116	403500-116	403503-116	116	止めねじ(N付)	1
403200-117	403203-117	403500-117	403503-117	117	銅ワッシャー(小)	1
403200-118	403203-118	403500-118	403503-118	118	プランジャー(小)	1
403200-119	403203-119	403500-119	403503-119	119	Oリング	1
403200-120	403203-120	403500-120	403503-120	120	ピストン(小)	1
403200-121	403203-121	403500-121	403503-121	121	ポンプブラケット(小)	1
403200-122	403203-122	403500-122	403503-122	122	リンクピン(小)	1
403200-123	403203-123	403500-123	403503-123	123	支点ピン(割りピン付)(3ヶ入)	2
403200-124	403203-124	403500-124	403503-124	124	銅ワッシャー(大)	1
403200-125	403203-125	403500-125	403503-125	125	プランジャー(大)	1
403200-126	403203-126	403500-126	403503-126	126	Oリング	1
403200-127	403203-127	403500-127	403503-127	127	ピストン(大)	1
403200-128	403203-128	403500-128	403503-128	128	ポンプブラケット(大)	1
403200-129	403203-129	403500-129	403503-129	129	リンクピン(大)	1
403200-130	403203-130	403500-130	403503-130	130	ワッシャー(4,1.3,1.7,2,2.4mm)	1
403200-131	403203-131	403500-131	403503-131	131	圧力計	1
403200-132	403203-132	403500-132	403503-132	132	鋼球	1
403200-133	403203-133	403500-133	403503-133	133	Oリング	1
403200-134	403203-134	403500-134	403503-134	134	バルブナット	1
403200-135	403203-135	403500-135	403503-135	135	Oリング	1

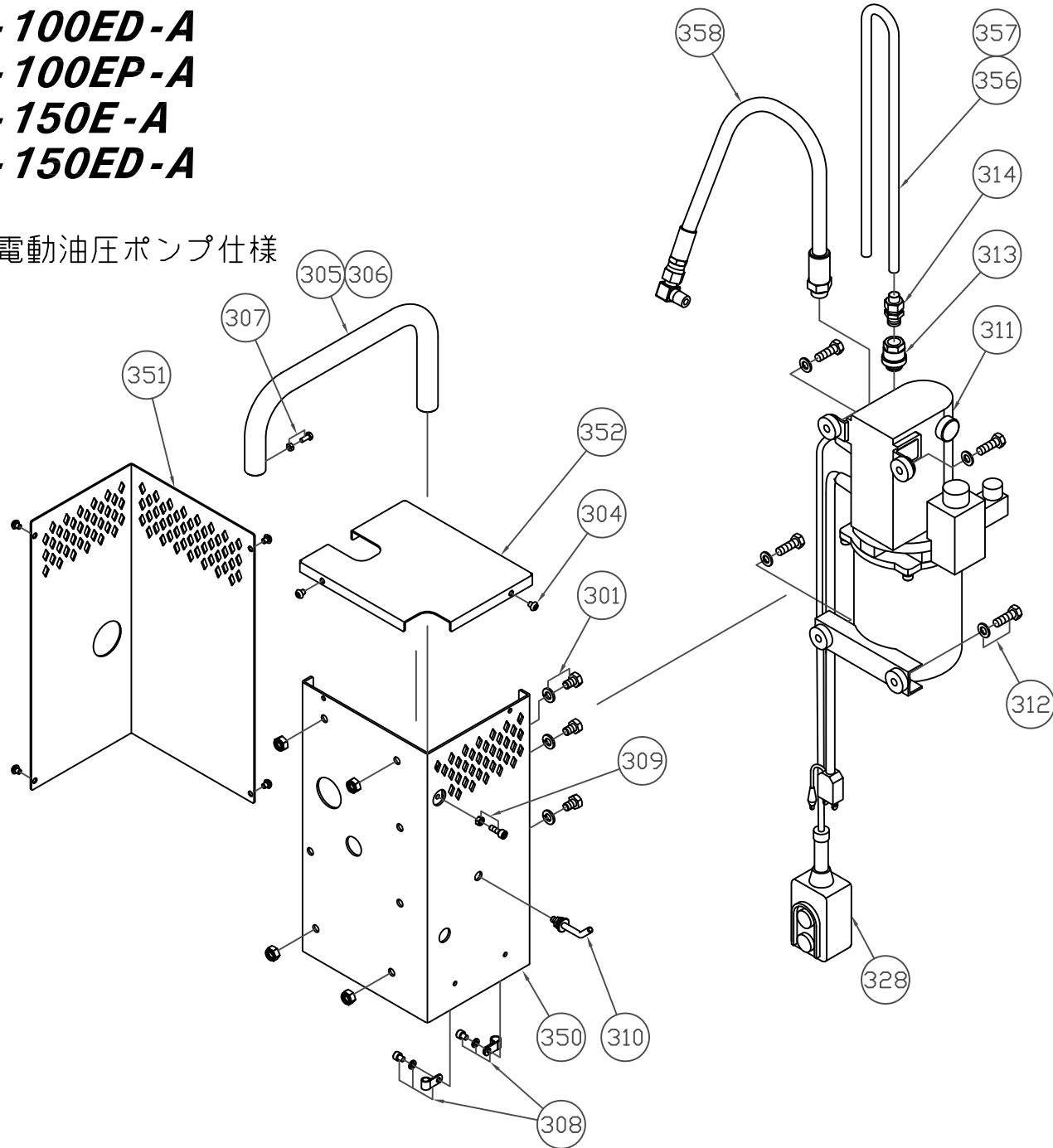
*使用個数は1台分の必要数です。入数ではありません。 N:六角ナット SW:スプリングワッシャ W:平座金 B:ボルト

製品品番				品番	品名	使用 個数
NSP-150E	NSP-150E-A	NSP-150ED	NSP-150ED-A			
403200-136	403203-136	403500-136	403503-136	136	リリースバルブ(ピン付)	1
403200-137	403203-137	403500-137	403503-137	137	圧力ボルト一式	2
403200-138	403203-138	403500-138	403503-138	138	圧力ボルト一式	1
403200-139	403203-139	403500-139	403503-139	139	ボルト(鋼球,W付)	1
403200-140	403203-140	403500-140	403503-140	140	安全弁キャップ	2
403200-141	403203-141	403500-141	403503-141	141	メクラ栓	1
403200-142	403203-142	403500-142	403503-142	142	虫ねじ(鋼球付)	1
403200-143	403203-143	403500-143	403503-143	143	金網(リング付)	1
403200-144	403203-144	403500-144	403503-144	144	注油空気キャップ	1
403200-200	403203-200	403500-200	403503-200	200	パッキンアッセンブリ	1

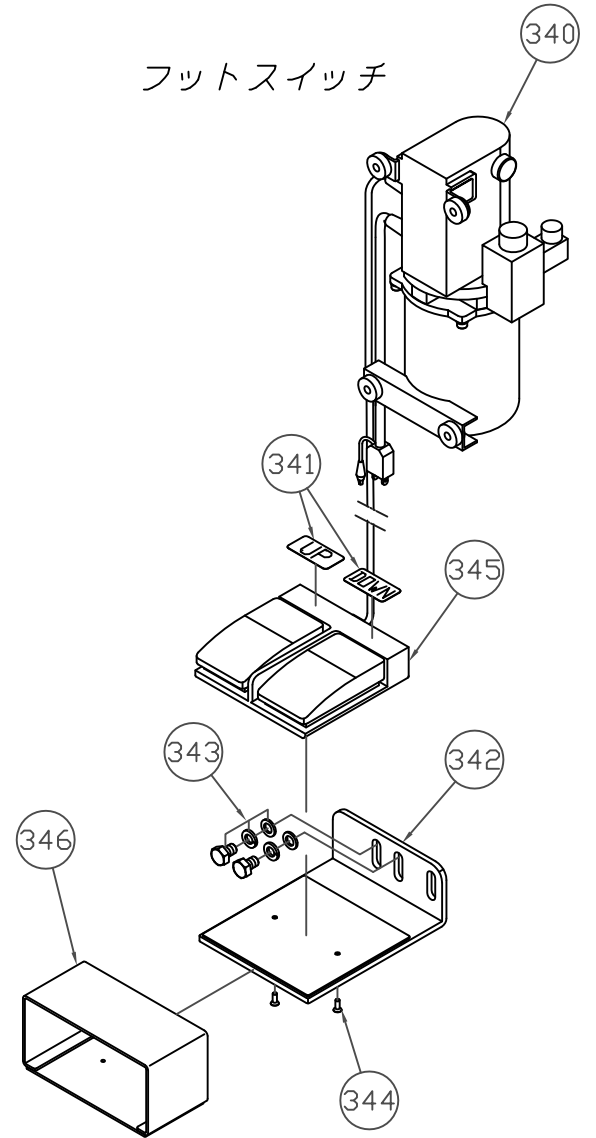
*使用個数は1台分の必要数です。入数ではありません。 N:六角ナット SW:スプリングワッシャ W:平座金 B:ボルト

NSP-50E-A
NSP-100ED-A
NSP-100EP-A
NSP-150E-A
NSP-150ED-A

ポンプ
安価な電動油圧ポンプ仕様



フットスイッチ



製品品番					品番	品名	使用 個数
NSP-50E-A	NSP-100ED-A	NSP-100EP-A	NSP-150E-A	NSP-150ED-A			
401203-301	402203-301	402503-301	403203-301	403503-301	301	ボルト(SW付)(3セット入)	1
401203-304	402203-304	402503-304	403203-304	403503-304	304	止めねじ(6ヶ入)	1
401203-305	402203-305	402503-305			305	スイッチアーム	1
			403203-306	403503-306	306	スイッチアーム	1
401203-307	402203-307	402503-307	403203-307	403503-307	307	ボルト(N付)	1
401203-308	402203-308	402503-308	403203-308	403503-308	308	ケーブルクリップ(B,SW付)	1
401203-309	402203-309	402503-309	403203-309	403503-309	309	ボルト(N付)	1
401203-310	402203-310	402503-310	403203-310	403503-310	310	丸フック	1
401203-311	402203-311	402503-311	403203-311	403503-311	311	電動油圧ポンプ(押ボタンスイッチ付)	1
401203-312	402203-312	402503-312	403203-312	403503-312	312	ボルト(W,N付)(4セット入)	1
401203-313	402203-313	402503-313	403203-313	403503-313	313	ポンプ給油キャップ	1
401203-314	402203-314	402503-314	403203-314	403503-314	314	継手	1
401203-328	402203-328	402503-328	403203-328	403503-328	328	押ボタンスイッチ	1
401203-340			403203-340		340	電動油圧ポンプ(フットスイッチ付)	1
401203-341			403203-341		341	上昇下降ラベル	1
401203-342			403203-342		342	ブラケット	1
401203-343			403203-343		343	ボルト(W,SW付)(2セット入)	1
401203-344			403203-344		344	止めねじ(2個入)	1
401203-345			403203-345		345	フットスイッチ	1
401203-346			403203-346		346	フットスイッチカバー	1
401200-350	402203-350	402503-350	403203-350	403503-350	350	電動ポンプブラケット	1
401200-351	402203-351	402503-351	403203-351	403503-351	351	電動ポンプブラケットカバー	1
401200-352	402203-352	402503-352	403203-352	403503-352	352	ポンプカバー蓋	1
401200-356	402203-356	402503-356			356	チューブ	1
			403203-357	403503-357	357	チューブ	1
401200-358	402203-358	402503-358	403203-358	403503-358	358	油圧ホース	1

*使用個数は1台分の必要数です。入数ではありません。 N:六角ナット SW:スプリングワッシャ W:平座金 B:ボルト