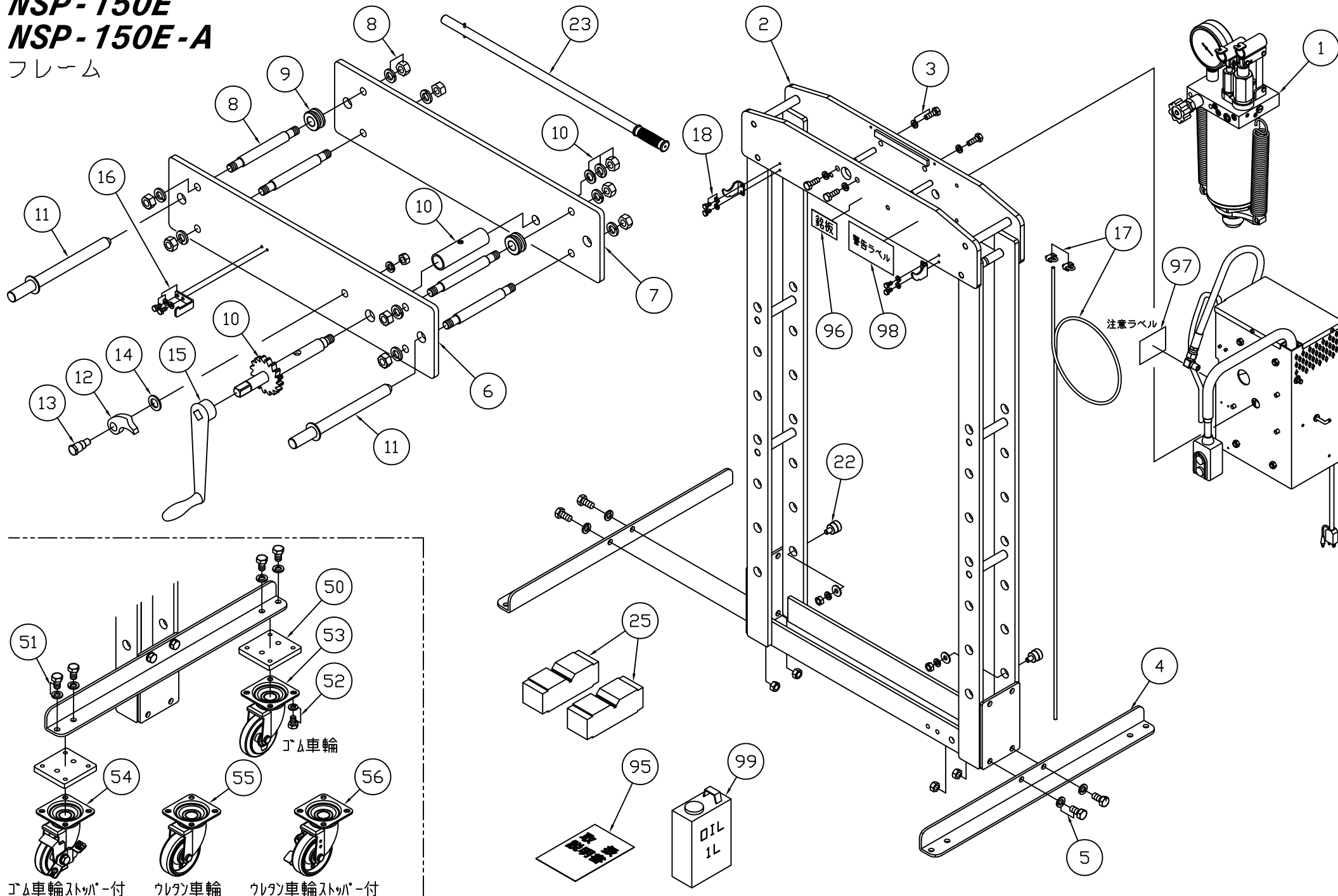


NSP-150E NSP-150E-A

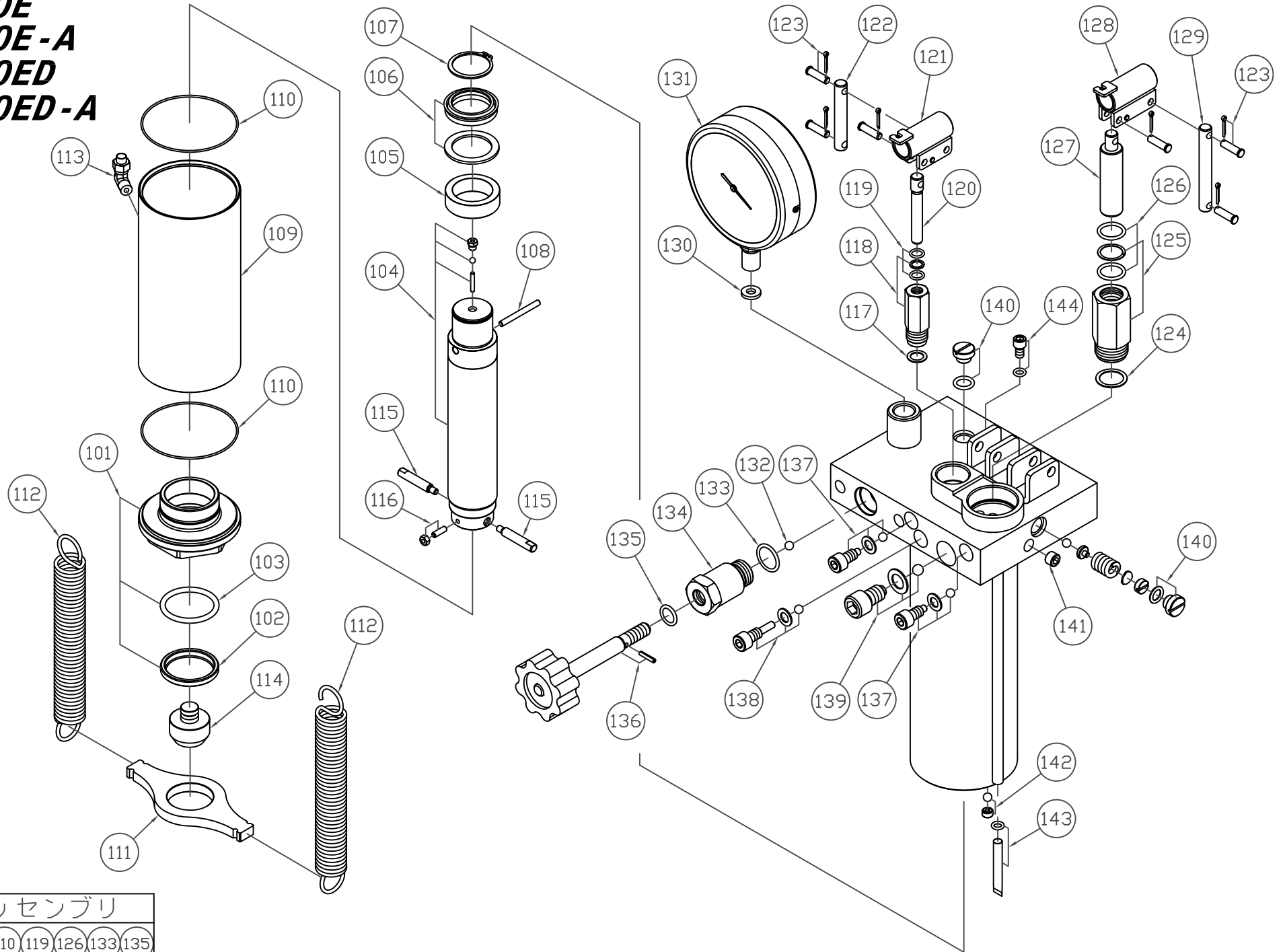
フレーム



製品品番		品番	品名	使用 個数
NSP-150A	NSP-150E-A			
403200-001	403203-001	1	シリンダーアッセンブリ	1
403200-002	403203-002	2	門型本体ヤグラ	1
403200-003	403203-003	3	ボルト(SW付)(4ヶ入)	1
403200-004	403203-004	4	アングル(L/Rセット)	1
403200-005	403203-005	5	ボルト(SW,N付)(4ヶ入)	1
403200-006	403203-006	6	テーブル(前)	1
403200-007	403203-007	7	テーブル(後)	1
403200-008	403203-008	8	テーブルピン(N,SW付)	4
403200-009	403203-009	9	ローラー	2
403200-010	403203-010	10	歯車シャフト(パイプ,W,SW,N付)	1
403200-011	403203-011	11	テーブル止めピン(刀)	2
403200-012	403203-012	12	カム	1
403200-013	403203-013	13	支点ピン(SW,N付)	1
403200-014	403203-014	14	平座金	1
403200-015	403203-015	15	巻き上げハンドル	1
403200-016	403203-016	16	巻き上げハンドルフック(B,SW付)	1
403200-017	403203-017	17	ワイヤー(クリップ2ヶ入)	1
403200-018	403203-018	18	ハンドルブラケット(B,SW付)(2ヶ入)	1
403200-022	403203-022	22	落下止めスッパ°(W,SW,N付)(2ヶ入)	1
403200-023	403203-023	23	ポンプハンドル	1
403200-025	403203-025	25	ヤゲン台(2ヶ入)	1
403200-050	403203-050	50	車輪取り付けプレート(4ヶ入)	1
403200-051	403203-051	51	ボルト(SW付)(8ヶ入)	1
403200-052	403203-052	52	ボルト(SW付)(16ヶ入)	1
403200-053	403203-053	53	自在車	2
403200-054	403203-054	54	自在車(スッパ°付)	2
403200-055	403203-055	55	自在車(ウレタン)	2
403200-056	403203-056	56	自在車(ウレタン)(スッパ°付)	2
403200-095	403203-095	95	取扱説明書	1
403200-096	403203-096	96	銘板	1
403200-097	403203-097	97	注意ラベル	1
403200-098	403203-098	98	警告ラベル	1
403200-099	403203-099	99	オイル 1L	1

*使用個数は1台分の必要数です。入数ではありません。 N:六角ナット SW:スプリングワッシャ W:平座金 B:ボルト

NSP-150E
NSP-150E-A
NSP-150ED
NSP-150ED-A
 シリンダー



パーツアッセンブリ

200	102	103	106	110	119	126	133	135
-----	-----	-----	-----	-----	-----	-----	-----	-----

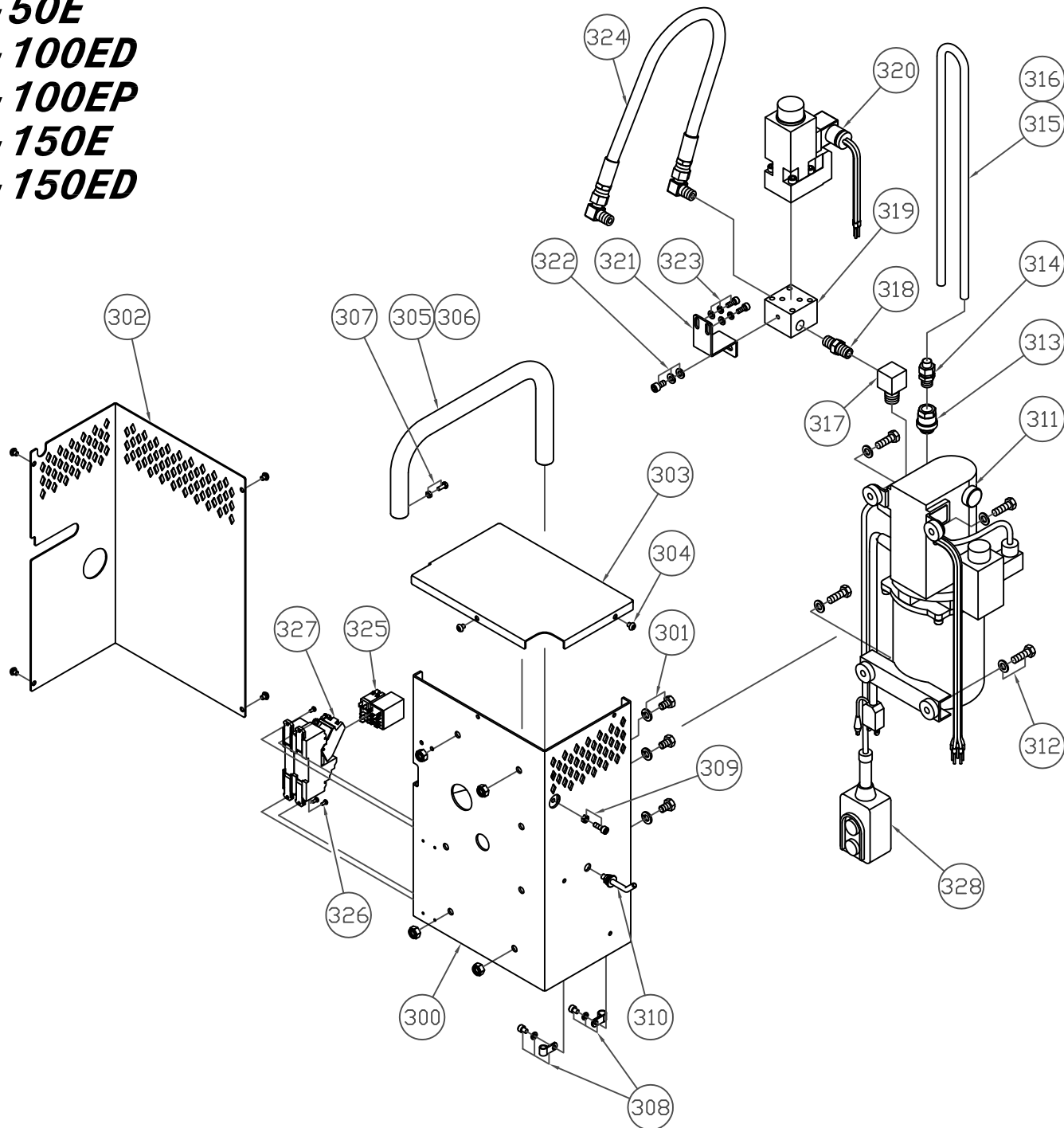
製品品番				品番	品名	使用 個数
NSP-150E	NSP-150E-A	NSP-150ED	NSP-150ED-A			
403200-101	403203-101	403500-101	403503-101	101	FC六角ナット	1
403200-102	403203-102	403500-102	403503-102	102	ダストシール	1
403200-103	403203-103	403500-103	403503-103	103	Oリング	1
403200-104	403203-104	403500-104	403503-104	104	ロットピストン一式	1
403200-105	403203-105	403500-105	403503-105	105	FCピストン	1
403200-106	403203-106	403500-106	403503-106	106	ロットパッキンセット	1
403200-107	403203-107	403500-107	403503-107	107	止め輪	1
403200-108	403203-108	403500-108	403503-108	108	バイパスピン	1
403200-109	403203-109	403500-109	403503-109	109	油タンク	1
403200-110	403203-110	403500-110	403503-110	110	Oリング(2ヶ入)	1
403200-111	403203-111	403500-111	403503-111	111	スプリング掛け	1
403200-112	403203-112	403500-112	403503-112	112	スプリング(2ヶ入)	1
403200-113	403203-113	403500-113	403503-113	113	継手	1
403200-114	403203-114	403500-114	403503-114	114	押さえブッシュ	1
403200-115	403203-115	403500-115	403503-115	115	グリップ(2ヶ入)	1
403200-116	403203-116	403500-116	403503-116	116	止めねじ(N付)	1
403200-117	403203-117	403500-117	403503-117	117	銅ワッシャー(小)	1
403200-118	403203-118	403500-118	403503-118	118	プランジャー(小)	1
403200-119	403203-119	403500-119	403503-119	119	Oリング	1
403200-120	403203-120	403500-120	403503-120	120	ピストン(小)	1
403200-121	403203-121	403500-121	403503-121	121	ポンプブラケット(小)	1
403200-122	403203-122	403500-122	403503-122	122	リンクピン(小)	1
403200-123	403203-123	403500-123	403503-123	123	支点ピン(割りピン付)(3ヶ入)	2
403200-124	403203-124	403500-124	403503-124	124	銅ワッシャー(大)	1
403200-125	403203-125	403500-125	403503-125	125	プランジャー(大)	1
403200-126	403203-126	403500-126	403503-126	126	Oリング	1
403200-127	403203-127	403500-127	403503-127	127	ピストン(大)	1
403200-128	403203-128	403500-128	403503-128	128	ポンプブラケット(大)	1
403200-129	403203-129	403500-129	403503-129	129	リンクピン(大)	1
403200-130	403203-130	403500-130	403503-130	130	ワッシャー(4,1.3,1.7,2,2.4mm)	1
403200-131	403203-131	403500-131	403503-131	131	圧力計	1
403200-132	403203-132	403500-132	403503-132	132	鋼球	1
403200-133	403203-133	403500-133	403503-133	133	Oリング	1
403200-134	403203-134	403500-134	403503-134	134	バルブナット	1
403200-135	403203-135	403500-135	403503-135	135	Oリング	1

*使用個数は1台分の必要数です。入数ではありません。 N:六角ナット SW:スプリングワッシャ W:平座金 B:ボルト

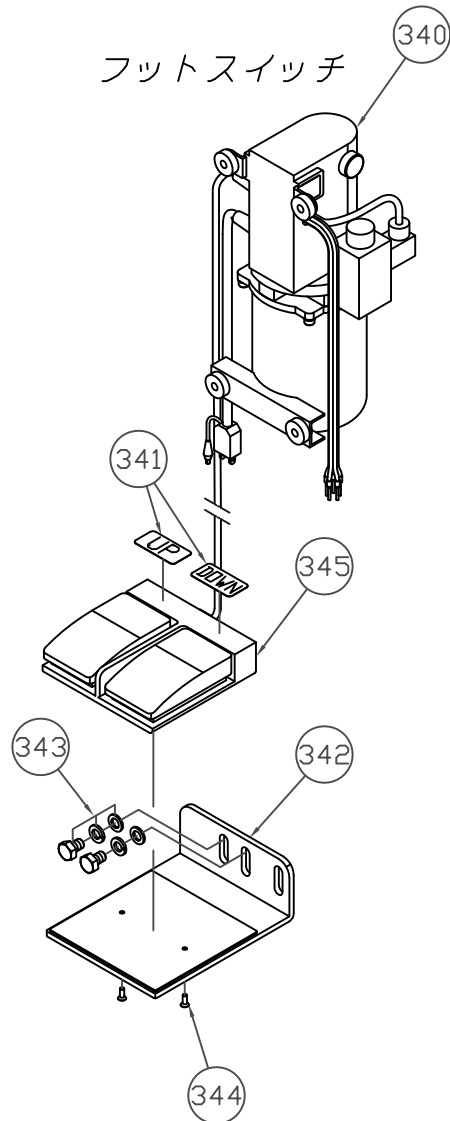
製品品番				品番	品名	使用 個数
NSP-150E	NSP-150E-A	NSP-150ED	NSP-150ED-A			
403200-136	403203-136	403500-136	403503-136	136	リリースバルブ(ピン付)	1
403200-137	403203-137	403500-137	403503-137	137	圧力ボルト一式	2
403200-138	403203-138	403500-138	403503-138	138	圧力ボルト一式	1
403200-139	403203-139	403500-139	403503-139	139	ボルト(鋼球,W付)	1
403200-140	403203-140	403500-140	403503-140	140	安全弁キャップ	2
403200-141	403203-141	403500-141	403503-141	141	メクラ栓	1
403200-142	403203-142	403500-142	403503-142	142	虫ねじ(鋼球付)	1
403200-143	403203-143	403500-143	403503-143	143	金網(リング付)	1
403200-144	403203-144	403500-144	403503-144	144	注油空気キャップ	1
403200-200	403203-200	403500-200	403503-200	200	パッキンアッセンブリ	1

*使用個数は1台分の必要数です。入数ではありません。 N:六角ナット SW:スプリングワッシャ W:平座金 B:ボルト

NSP-50E
NSP-100ED
NSP-100EP
NSP-150E
NSP-150ED
ポンプ



フットスイッチ (340)



製品品番					品番	品名	使用 個数
NSP-50E	NSP-100ED	NSP-100EP	NSP-150E	NSP-150ED			
401200-300	402200-300	402500-300	403200-300	403500-300	300	電動ポンプブラケット	1
401200-301	402200-301	402500-301	403200-301	403500-301	301	ボルト(SW付)(3セット入)	1
401200-302	402200-302	402500-302	403200-302	403500-302	302	電動ポンプブラケットカバー	1
401200-303	402200-303	402500-303	403200-303	403500-303	303	ポンプカバー蓋	1
401200-304	402200-304	402500-304	403200-304	403500-304	304	止めねじ(6ヶ入)	1
401200-305	402200-305	402500-305			305	スイッチアーム	1
			403200-306	403500-306	306	スイッチアーム	1
401200-307	402200-307	402500-307	403200-307	403500-307	307	ボルト(N付)	1
401200-308	402200-308	402500-308	403200-308	403500-308	308	ケーブルクリップ(B,SW付)	1
401200-309	402200-309	402500-309	403200-309	403500-309	309	ボルト(N付)	1
401200-310	402200-310	402500-310	403200-310	403500-310	310	丸フック	1
401200-311	402200-311	402500-311	403200-311	403500-311	311	電動油圧ポンプ(押ボタンスイッチ付)	1
401200-312	402200-312	402500-312	403200-312	403500-312	312	ボルト(W,N付)(4セット入)	1
401200-313	402200-313	402500-313	403200-313	403500-313	313	ポンプ給油キャップ	1
401200-314	402200-314	402500-314	403200-314	403500-314	314	継手	1
401200-315	402200-315	402500-315			315	チューブ	1
			403200-316	403500-316	316	チューブ	1
401200-317	402200-317	402500-317	403200-317	403500-317	317	オスメスエルボ	1
401200-318	402200-318	402500-318	403200-318	403500-318	318	ニップル	1
401200-319	402200-319	402500-319	403200-319	403500-319	319	マニホールド	1
401200-320	402200-320	402500-320	403200-320	403500-320	320	ポペットバルブ	1
401200-321	402200-321	402500-321	403200-321	403500-321	321	バルブ止め板	1
401200-322	402200-322	402500-322	403200-322	403500-322	322	ボルト(W,SW付)	1
401200-323	402200-323	402500-323	403200-323	403500-323	323	ボルト(W,SW付)(2セット入)	1
401200-324	402200-324	402500-324	403200-324	403500-324	324	油圧ホース	1
401200-325	402200-325	402500-325	403200-325	403500-325	325	リレー(2個入)	1
401200-326	402200-326	402500-326	403200-326	403500-326	326	止めねじ(4ヶ入)	1
401200-327	402200-327	402500-327	403200-327	403500-327	327	リレーソケット(2個入)	1
401200-328	402200-328	402500-328	403200-328	403500-328	328	押ボタンスイッチ	1
401200-340			403200-340		340	電動油圧ポンプ(フットスイッチ付)	1
401200-341			403200-341		341	上昇下降ラベル	1
401200-342			403200-342		342	ブラケット	1
401200-343			403200-343		343	ボルト(W,SW付)(2セット入)	1
401200-344			403200-344		344	止めねじ(2個入)	1
401200-345			403200-345		345	フットスイッチ	1

*使用個数は1台分の必要数です。入数ではありません。 N:六角ナット SW:スプリングワッシャ W:平座金 B:ボルト