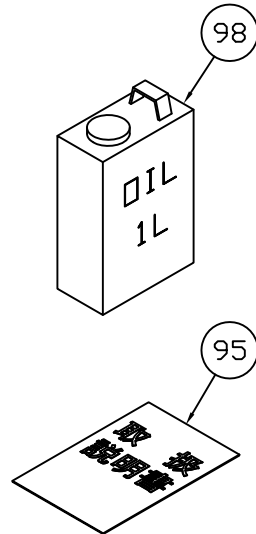
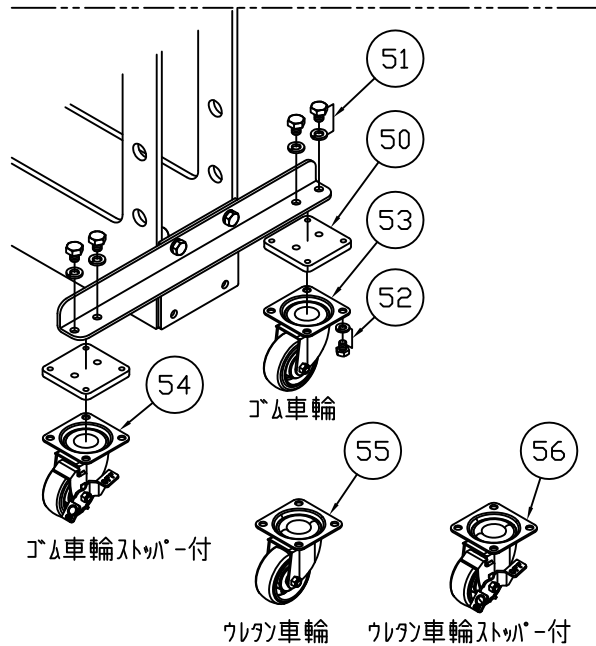
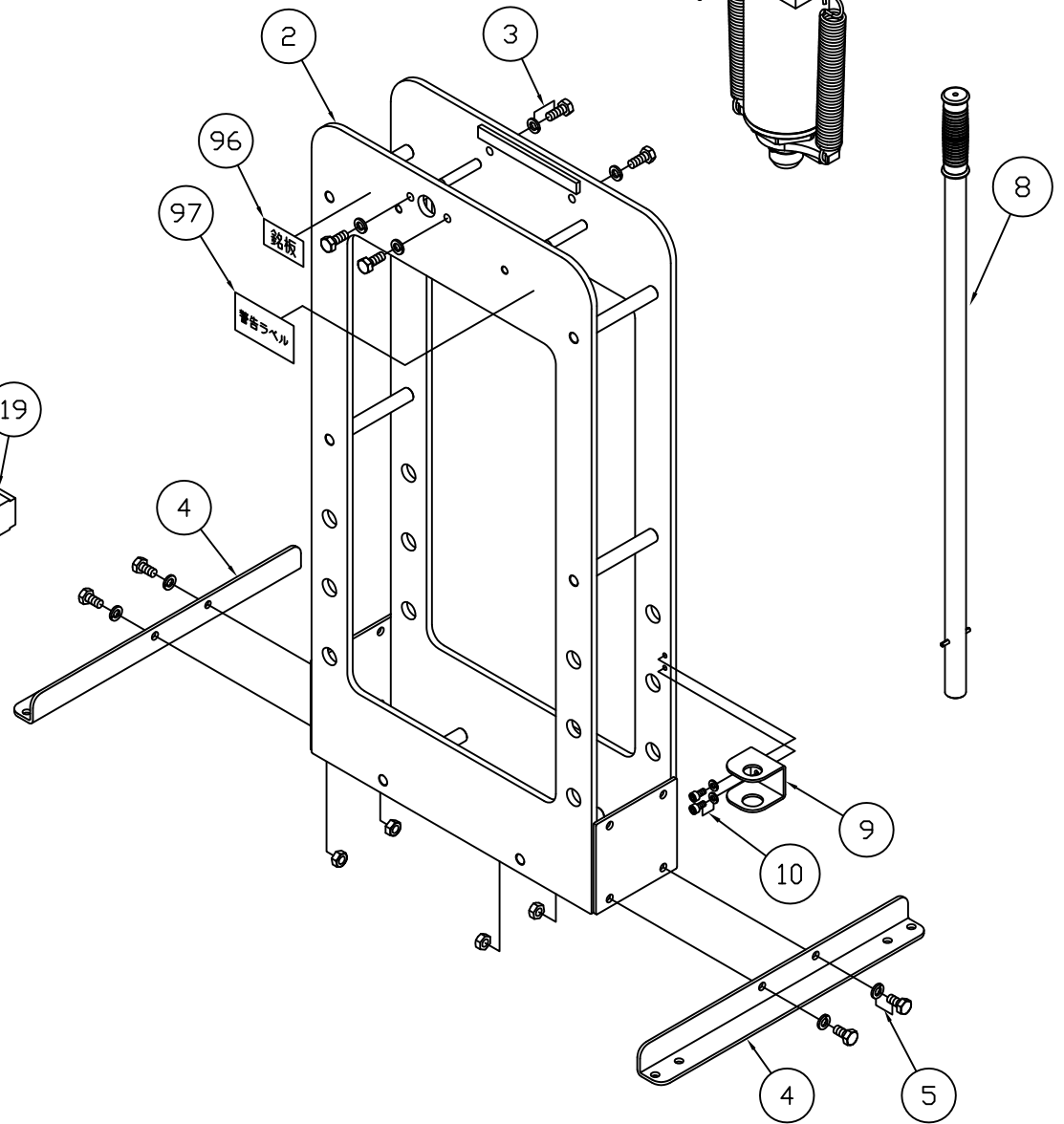
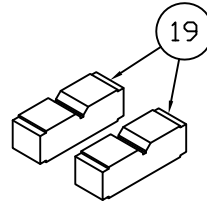
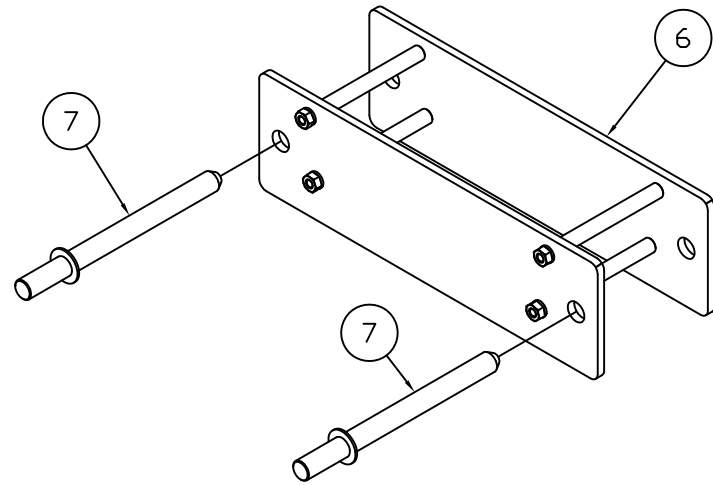


NSP-150GD

フレーム

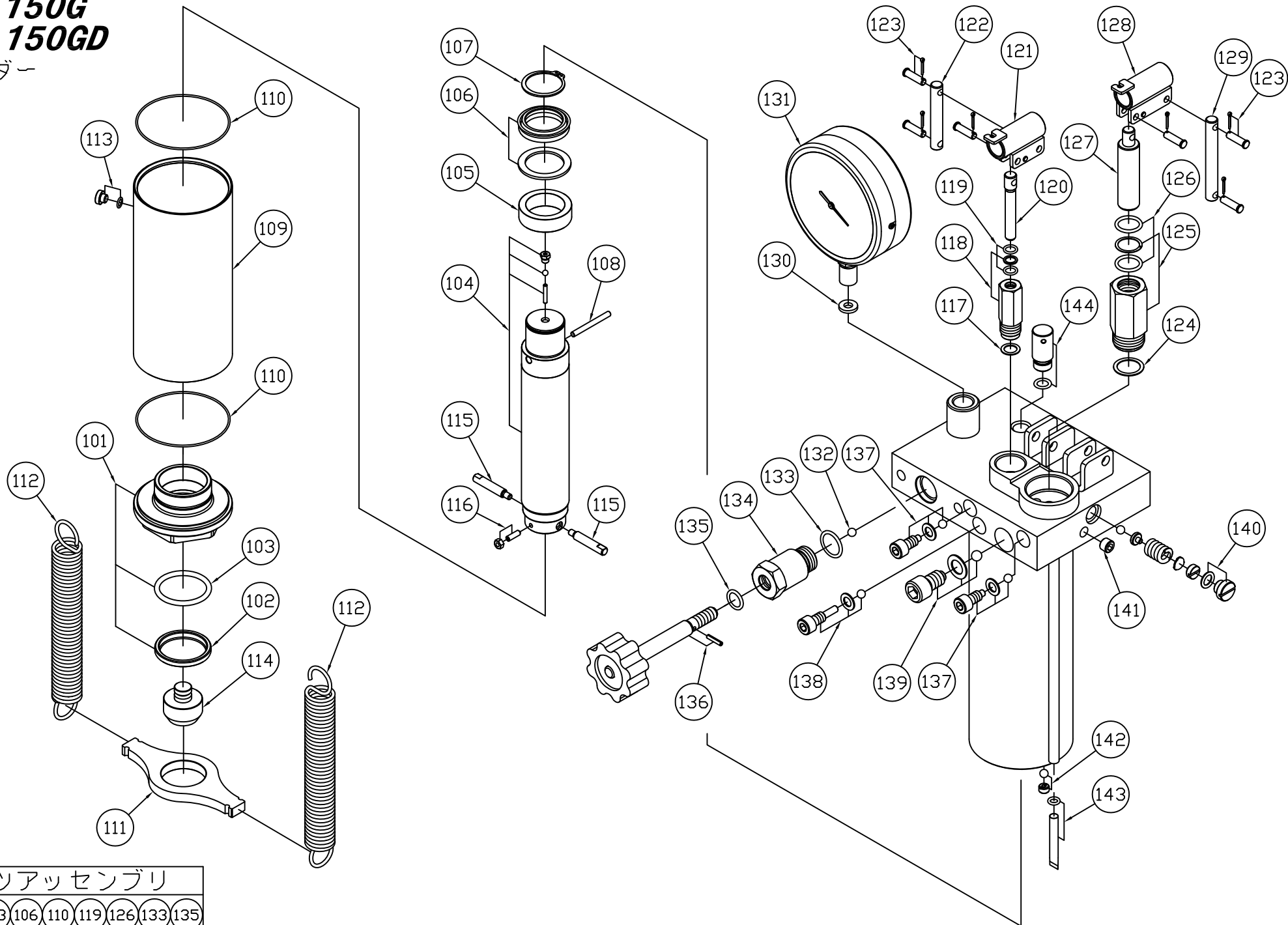


製品品番	品番	品名	使用 個数
403300-001	1	シリンダーアッセンブリ	1
403300-002	2	門型本体ヤグラ	1
403300-003	3	ボルト(SW付)(4ヶ入)	1
403300-004	4	アングル(L/Rセット)	1
403300-005	5	ボルト(SW,N付)(4ヶ入)	1
403300-006	6	テーブル式	1
403300-007	7	テーブル止めピン(刀)	2
403300-008	8	ポンプハンドル	1
403300-009	9	ハンドルホルダー	1
403300-010	10	ボルト(SW付)(2ヶ入)	1
403300-019	19	ヤゲン台(2ヶ入)	1
403300-050	50	車輪取り付けプレート(4ヶ入)	1
403300-051	51	ボルト(SW付)(8ヶ入)	1
403300-052	52	ボルト(SW付)(16ヶ入)	1
403300-053	53	自在車	2
403300-054	54	自在車(ストップ付)	2
403300-055	55	自在車(ウレタン)	2
403300-056	56	自在車(ウレタン)(ストップ付)	2
403300-095	95	取扱説明書	1
403300-096	96	銘板	1
403300-097	97	警告ラベル	1
403300-098	98	オイル 1L	1

*使用個数は1台分の必要数です。入数ではありません。 N:六角ナット SW:スプリングワッシャ W:平座金 B:ボルト

NSP-150G NSP-150GD

シリンダー



パーツアッセンブリ

200	102	103	106	110	119	126	133	135
-----	-----	-----	-----	-----	-----	-----	-----	-----

