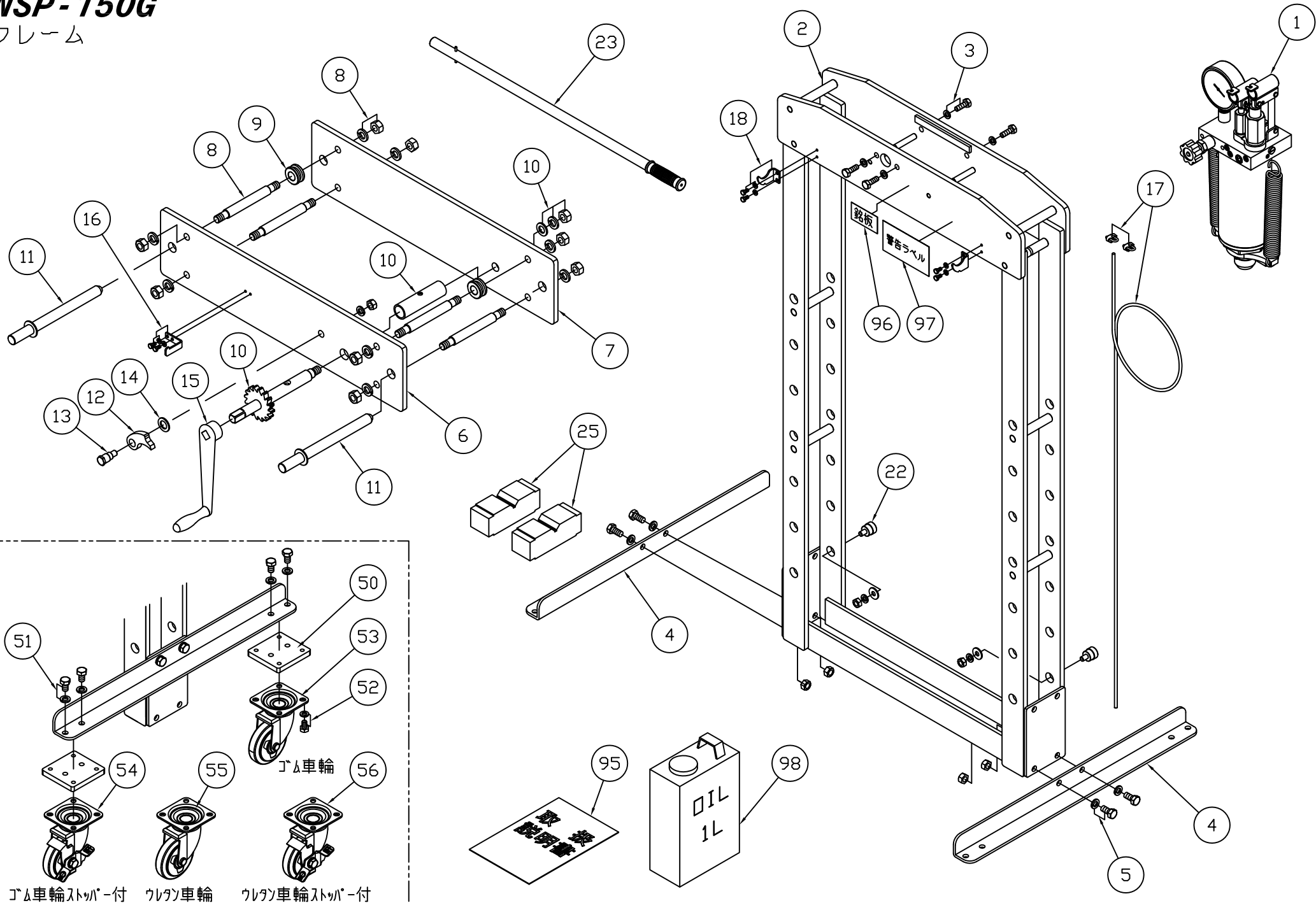


NSP-150G

フレーム



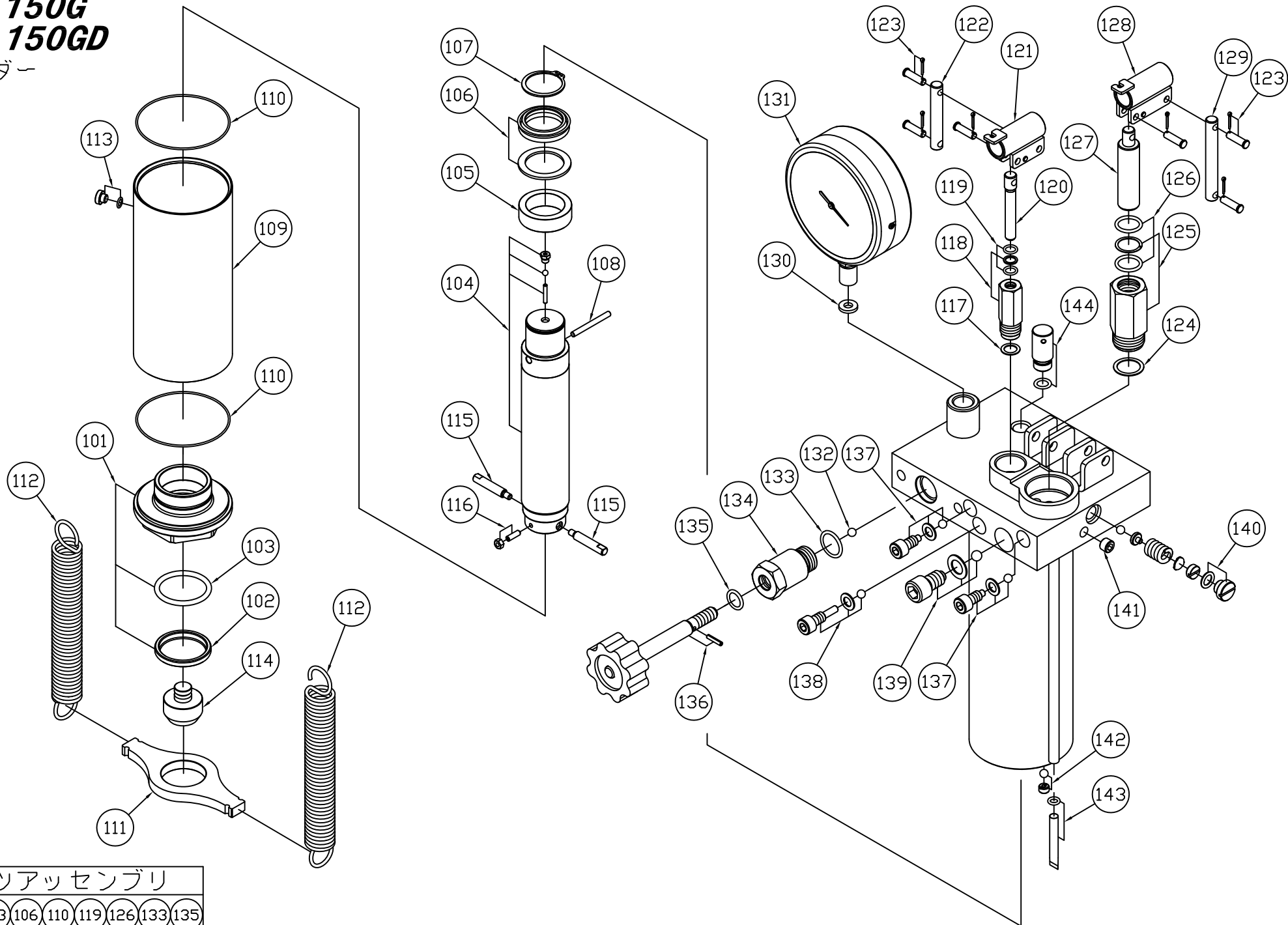
ゴム車輪スッガー付 ウレタン車輪 ウレタン車輪スッガー付

製品品番	品番	品名	使用 個数
403000-001	1	シリンダーアッセンブリ	1
403000-002	2	門型本体ヤグラ	1
403000-003	3	ボルト(SW付)(4ヶ入)	1
403000-004	4	アングル(L/Rセット)	1
403000-005	5	ボルト(SW,N付)(4ヶ入)	1
403000-006	6	テーブル(前)	1
403000-007	7	テーブル(後)	1
403000-008	8	テーブルピン(N,SW付)	4
403000-009	9	ローラー	2
403000-010	10	歯車シャフト(パイプ,W,SW,N付)	1
403000-011	11	テーブル止めピン(刀)	2
403000-012	12	カム	1
403000-013	13	支点ピン(SW,N付)	1
403000-014	14	平座金	1
403000-015	15	巻き上げハンドル	1
403000-016	16	巻き上げハンドルフック(B,SW付)	1
403000-017	17	ワイヤー(クリップ2ヶ入)	1
403000-018	18	ハンドルブラケット(B,SW付)(2ヶ入)	1
403000-022	22	落下止めスッパ(W,SW,N付)(2ヶ入)	1
403000-023	23	ポンプハンドル	1
403000-025	25	ヤゲン台(2ヶ入)	1
403000-050	50	車輪取り付けプレート(4ヶ入)	1
403000-051	51	ボルト(SW付)(8ヶ入)	1
403000-052	52	ボルト(SW付)(16ヶ入)	1
403000-053	53	自在車	2
403000-054	54	自在車(スッパ付)	2
403000-055	55	自在車(ウレタン)	2
403000-056	56	自在車(ウレタン)(スッパ付)	2
403000-095	95	取扱説明書	1
403000-096	96	銘板	1
403000-097	97	警告ラベル	1
403000-098	98	オイル 1L	1

*使用個数は1台分の必要数です。入数ではありません。 N:六角ナット SW:スプリングワッシャ W:平座金 B:ボルト

NSP-150G NSP-150GD

シリンダー



パーツアッセンブリ

200	102	103	106	110	119	126	133	135
-----	-----	-----	-----	-----	-----	-----	-----	-----

製品品番		品番	品名	使用 個数
NSP-100GD	NSP-100GP			
403000-101	403300-101	101	FC六角ナット	1
403000-102	403300-102	102	ダストシール	1
403000-103	403300-103	103	Oリング	1
403000-104	403300-104	104	ロットピストン一式	1
403000-105	403300-105	105	FCピストン	1
403000-106	403300-106	106	ロットパッキンセット	1
403000-107	403300-107	107	止め輪	1
403000-108	403300-108	108	バイパスピン	1
403000-109	403300-109	109	油タンク	1
403000-110	403300-110	110	Oリング(2ヶ入)	1
403000-111	403300-111	111	スプリング掛け	1
403000-112	403300-112	112	スプリング(2ヶ入)	1
403000-113	403300-113	113	口金	1
403000-114	403300-114	114	押さえブッシュ	1
403000-115	403300-115	115	グリップ(2ヶ入)	1
403000-116	403300-116	116	止めねじ(N付)	1
403000-117	403300-117	117	銅ワッシャー(小)	1
403000-118	403300-118	118	プランジャー(小)	1
403000-119	403300-119	119	Oリング	1
403000-120	403300-120	120	ピストン(小)	1
403000-121	403300-121	121	ポンプブラケット(小)	1
403000-122	403300-122	122	リンクピン(小)	1
403000-123	403300-123	123	支点ピン(割りピン付)(3ヶ入)	2
403000-124	403300-124	124	銅ワッシャー(大)	1
403000-125	403300-125	125	プランジャー(大)	1
403000-126	403300-126	126	Oリング	1
403000-127	403300-127	127	ピストン(大)	1
403000-128	403300-128	128	ポンプブラケット(大)	1
403000-129	403300-129	129	リンクピン(大)	1
403000-130	403300-130	130	ワッシャー(4,1.3,1.7,2,2.4mm)	1
403000-131	403300-131	131	圧力計	1
403000-132	403300-132	132	鋼球	1
403000-133	403300-133	133	Oリング	1
403000-134	403300-134	134	バルブナット	1
403000-135	403300-135	135	Oリング	1

製品品番		品番	品名	使用 個数
NSP-100GD	NSP-100GP			
403000-136	403300-136	136	レリーズバルブ(ピン付)	1
403000-137	403300-137	137	圧力ボルト一式	2
403000-138	403300-138	138	圧力ボルト一式	1
403000-139	403300-139	139	ボルト(鋼球,W付)	1
403000-140	403300-140	140	安全弁キャップ	1
403000-141	403300-141	141	メクラ栓	1
403000-142	403300-142	142	虫ねじ(鋼球付)	1
403000-143	403300-143	143	金網(Oリング付)	1
403000-144	403300-144	144	給油キャップ(口金)	1
403000-200	403300-200	200	パッキンアッセンブリ	1

*使用個数は1台分の必要数です。入数ではありません。 N:六角ナット SW:スプリングワッシャ W:平座金 B:ボルト